

# STH-6230D-PSU2

## Термокожух с ИК-подсветкой

- **Дальность подсветки – до 120 м**
- **12 мощных ИК-светодиодов**
- **Специальный обогреватель стекла**
- **Два обогревателя внутри кожуха**
- **Синхронизация включения ИК-подсветки с переключением телекамеры в ч./б. режим**
- **Степень защиты IP68**
- **Боковое открытие корпуса кожуха**
- **Кронштейн в комплекте**
- **Полная сквозная проводка кабеля через кронштейн**
- **Материал корпуса – литой алюминий**
- **Интегрированный солнцезащитный козырек**
- **Встроенный блок питания**  
**12 В пост. тока (3.5 А)**



Термокожух STH-6230D-PSU2 с ИК-подсветкой – это оптимальный выбор для обеспечения работы телекамер («день/ночь» и черно-белых) в широком диапазоне температур при неблагоприятных погодных условиях. 12 мощных ИК-светодиодов оснащены широкоугольными и узкоугольными линзами для формирования равномерной диаграммы направленности, обеспечивая дальность подсветки до 120 м (реальная дальность действия подсветки зависит от чувствительности используемых телекамер).

Имеются 2 режима интенсивности ИК-подсветки. Внутри кожуха имеется специальный выход для синхронизации включения ИК-подсветки с моментом перехода телекамеры «день/ночь» в черно-белый режим. Для совместной работы с термокожухом могут использоваться только камеры «день/ночь» с внешним входом переключения из цветного в черно-белый режим, либо черно-белые телекамеры.

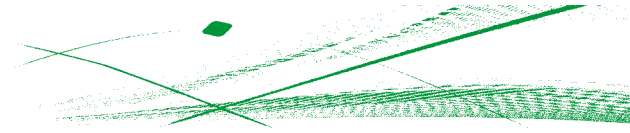
Два встроенных обогревателя подогревают внутреннее пространство кожуха и обеспечивают работу телекамеры в условиях низких температур (до -55°C). Специальный интегрированный в стекло

кожуха обогреватель предотвращает запотевание и обмерзание стекла при неблагоприятных погодных условиях.

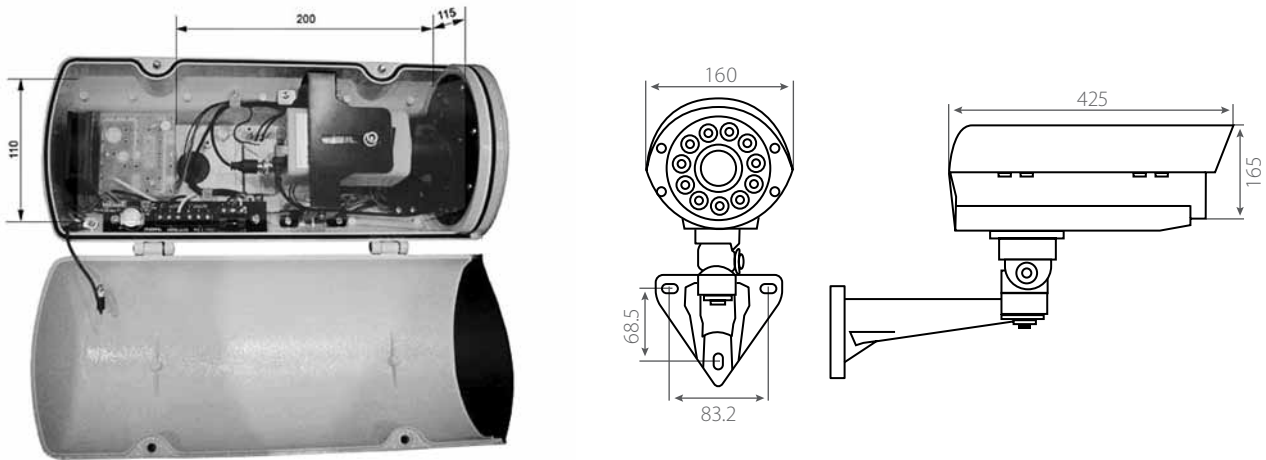
Солнцезащитный козырек предотвращает попадание прямых солнечных лучей на стекло и появление бликов. Благодаря большому внутреннему объему STH-6230D-PSU2 можно рекомендовать для установки крупногабаритных телекамер, а также для установки дополнительных устройств (передатчиков по витой паре, IP-видеосерверов).

STH-6230D-PSU2 поставляется со встроенным импульсным блоком питания. Благодаря большой мощности блока питания (3.5 А) внутри термокожуха можно устанавливать IP-камеры и иные камеры с повышенным энергопотреблением.

Боковое открытие верхней части кожуха обеспечивает удобный доступ к телекамере, расположение которой на крепежной пластине можно регулировать. Конструкция штатного кронштейна кожуха предусматривает полную сквозную проводку кабеля с последующим его выводом в стену или наружу у основания кронштейна.



## РАЗМЕРЫ



## ТЕХНИЧЕСКИЕ ХАРАКТЕРИСТИКИ

<b>Модель:</b>	<b>STH-6230D-PSU2</b>
<b>Количество ИК-светодиодов:</b>	12
<b>Дальность действия подсветки:</b>	До 120 м
<b>Угол подсветки:</b>	45°-30°
<b>Регулировка мощности ИК-подсветки:</b>	2 режима
<b>Степень защиты:</b>	IP68
<b>Материал кожуха:</b>	Алюминий, литье под давлением, порошковое напыление цвета слоновой кости
<b>Количество обогревателей:</b>	2 + обогреватель стекла (предотвращение запотевания и обмерзания)
<b>Включение внутренних обогревателей:</b>	Вкл. при 0°C Выкл. при +10°C
<b>Включение обогревателя стекла:</b>	Вкл. при +18°C Выкл. при +28°C
<b>Рабочий диапазон температур:</b>	-55...+50°C
<b>Встроенный блок питания:</b>	12 В пост. тока, 3.5 А
<b>Напряжение питания кожуха:</b>	220 В перем. тока
<b>Максимальная потребляемая мощность:</b>	76 Вт
<b>Полезное пространство (ШхВхД):</b>	110 x 115 x 200 мм
<b>Габариты (ШхВхД):</b>	160 x 165 x 425 мм
<b>Масса:</b>	5.23 кг

## СОВМЕСТИМОЕ ОБОРУДОВАНИЕ

<b>STB-C20</b>	Адаптер крепления на столб для термокожухов серии STH
<b>STB-C21</b>	Адаптер углового крепления для термокожухов серии STH
<b>STB-C23</b>	Кронштейн потолочного крепления для термокожухов серий 3230, 5230 и 6230