

HEK**КОЖУХ ДЛЯ КАМЕРЫ ИЗ АЛЮМИНИЯ И ТЕРМОПЛАСТИКА****ОСНОВНЫЕ ХАРАКТЕРИСТИКИ**

IP66/IP67 (с кабельными сальниками или дополнительными уплотнительными кольцами)

Предусматривает использование кронштейна с внутренним кабельным каналом

Скользкий съемный корпус и шарнирная система

Нагреватель и источник питания для камеры

Модели с нагревателем и вентилятором

ОПИСАНИЕ

Прочный кожух с защитой от вандализма, разработанный для размещения камер с фиксированными объективами и компактными зум-объективами. Система с откидывающейся крышкой гарантирует свободный доступ к камере и всем внутренним соединениям.

Широкий ассортимент комплектующих для монтажа оборудования обеспечивает возможность установки в любых условиях.



HEK



HEK



HEK + WBMA



HEK + WBOVA2

ДОСТУПНЫЕ МОДЕЛИ

Номер модели	Солнцезащитный козырек	Нагреватель 120/230Vac	Нагреватель 12Vdc/24Vac	Нагреватель 24Vac с вентилятором	Макс. потребление
HEK30K1Y000B	✓	✓	-	-	40W
HEK30K2Y000B	✓	-	✓	-	20W
HEK30K2Y015B	✓	-	-	✓	24W

ТЕХНИЧЕСКИЕ ПАРАМЕТРЫ**ОБЩИЕ ХАРАКТЕРИСТИКИ**

Передняя и задняя крышки из прочного технополимера, RAL7030

Корпус и внешняя направляющая из прессованного алюминия

Эпоксиполиэстеровое порошковое покрытие, цвет RAL9002

Внешние винты из нержавеющей стали

Поставляется в комплекте с инструкцией, пакетом с осушителем, дополнительными приспособлениями для установки камеры и объектива

ТЕХНИЧЕСКИЕ ХАРАКТЕРИСТИКИ

Кабельные муфты: 3xM16

Окно из акрилового стекла (ШxВ): Ø 72mm

Пространство внутри корпуса (ШxВ): 82x62mm

Внутренняя полезная длина (без комплектующих): 300mm

Внутренняя полезная длина (с нагревателем и/или блоком питания): 235mm

Внутренняя полезная длина (с нагревателем и/или нагнетательным вентилятором): 235mm

Вес устройства: 2,2kg

ЭЛЕКТРИЧЕСКИЕ ХАРАКТЕРИСТИКИ

Нагреватель (Топ 15°C±3°C, Тoff 22°C±3°C)

- Источник питания/Потребление: IN 12Vdc/24Vac, 20W макс.
- Источник питания/Потребление: IN 120/230Vac, 40W макс.

Нагнетательный вентилятор с термостатом и воздушным фильтром, Топ 35°C±3°C (95°F±5°F) Тoff 20°C±3°C (71°F±5°F) и задняя крышка

- Вход 12Vdc, потребление 4W макс.
- Вход 24Vac, потребление 4W макс.

Не подходит для кронштейна с внутренним кабельным каналом

Источник питания для камеры

- Вход 100-240Vac, 50/60Hz – выход 12Vdc, 1 A
- Вход 100-240 В переменного тока – выход 24Vac, 50/60Hz, 400mA

СРЕДА

Внутреннее наблюдение/Наружное

Рабочая температура с нагреванием: -20°C / +60°C

СЕРТИФИКАТЫ

Электрическая безопасность (CE (соответствие Директивам Евросоюза)): EN60065

Электромагнитная совместимость (CE (соответствие Директивам Евросоюза)): EN50130-4, EN61000-6-3

Степень защиты IP: EN60529

- IP66/IP67 (с кабельными муфтами)
- IP66/IP67 (с кронштейном с внутренним кабельным каналом, с уплотнительными кольцами)
- IP55 (с кронштейном с внутренним кабельным каналом)

Сертификат EAC

КОМПЛЕКТУЮЩИЕ

ОНЕНО2В	Нагреватель 120/230Vac для кожухов НЕВ, НЕК
ОНЕНО1В	Нагреватель 12Vdc/24Vac для кожухов НЕВ, НЕК
ОНЕПС10В	Источник питания для камеры с широким диапазоном напряжения: вход 100-240Vac - выход 12Vdc, 15W, для кожуха НЕК
ОНЕПС11В	Источник питания для камеры: вход 230Vac - выход 24Vac, 10 ВА, для кожуха НЕК
ОВВВ1Р8	Комплект уплотнительных колец (3xM16) IP66/IP67 для кронштейнов WBOVA2 и WCM4A2 для кожухов PUNTO, NOV, НТВ, НТС, VERSO, VERSO POLAR, VERSO COMPACT, НЕВ, НЕК
ОНЕГВВ	Распределительная коробка, защищенная от погодных условий
ОСУПР1Р	Кронштейн для монтажа 1 осветителя GEKO IRH под кожухом

СОПУТСТВУЮЩИЕ ИЗДЕЛИЯ

РНТ300	Устройство горизонтального/вертикального поворота
--------	---

КРОНШТЕЙНЫ И АДАПТЕРЫ

WBMA	Настенный кронштейн с шарниром
WBOVA2	Настенный кронштейн с внутренним кабельным каналом
WBOVA3A	Настенный кронштейн с внутренним кабельным каналом, опорной пластиной и опорной коробкой, не подходит для ОНЕВВ1, ОНЕВВ2 и ОНЕВВ3
WCM3A	Потолочное крепление с шаровым шарниром
WCM5A	Потолочное крепление с шаровым шарниром
WCM4A2	Потолочное крепление с внутренним кабельным каналом
WFWCA	Кронштейн с шарниром

ЗАПАСНЫЕ ЧАСТИ

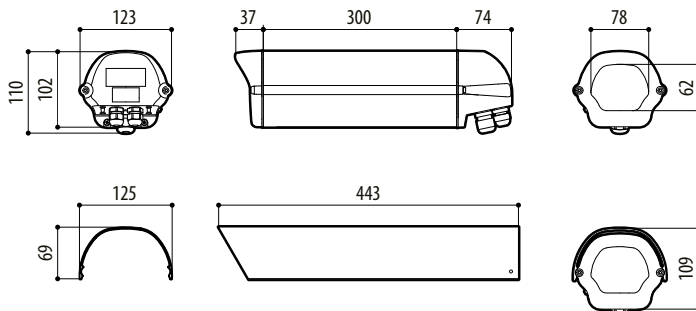
ОНЕКС30А000	Солнцезащитный козырек НЕК30
DOTHE02	Шайбы для камеры и объектива
ОНЕКМАН	Кабельные муфты, винты и уплотнители
ОНЕКФА06	Передняя крышка RAL7030 со стеклом, винтами и уплотнителями
ОНЕКФР06	Задняя крышка RAL7030 с кабельными сальниками, уплотнителями и винтами

УПАКОВКА

Номер модели в коробке	Вес	Размеры (ШxВxД)	Количество штук в коробке
НЕК30К1У000В	2,4kg	14x15x46cm	10

ТЕХНИЧЕСКИЕ ЧЕРТЕЖИ

Размеры в миллиметрах.



HEK