

STC-HDT3684/3684LR Ultimate

HD-TVI 1080p/960H телекамера с ИК-подсветкой

- КМОП-матрица Sony 1/3" 2.1 Мп
- Поддержка HD-TVI 1080p/720p/960H
- Минимальная освещенность: 1/0.1/0.0017 лк (цв/ч.б. медл. эл. затвор)
- Расширенный динамический диапазон WDR
- Варифокальный объектив 3-12 мм (6-50 мм для LR версии)
- Встроенная ИК-подсветка (до 75 м)
- Цифровое шумоподавление 2D/3D DNR
- Инверсия ярких засветок
- Цифровое увеличение x10



Новые 2-форматные камеры семейства Ultimate построены на основе 2-мегапиксельных КМОП-матриц Sony Exmor™, обеспечивающих высокую чувствительность и точность цветопередачи.

ПОДДЕРЖКА 2 ФОРМАТОВ – HD-TVI И СТАНДАРТНОГО 960H

Камеры семейства Ultimate формируют видео в одном из следующих стандартов – HD-TVI 1080p/HD-TVI 720p/960H (стандартный композитный видеосигнал). Переключение форматов сигнала осуществляется джойстиком OSD меню. При выборе стандарта высокой четкости HD-TVI достигается возможность трансляции сигнала на расстоянии свыше 500 м без промежуточного усиления (при использовании кабеля RG6/U). Поддержка стандартного аналогового композитного видео позволяет подключать камеры Ultimate к видеорегистраторам предыдущих поколений – 960H, 720H.

ПЕРЕКЛЮЧЕНИЕ «ДЕНЬ/НОЧЬ» И ИК-ПОДСВЕТКА

Переключение режима работы камеры «день/ночь» можно настраивать как по уровню освещенности, так и по длительности задержки смены режима. Последнее позволяет избежать нежелательной реакции камеры на кратковременные перепады освещенности. Камера имеет собственный CDS-датчик освещенности, управляющий включением встроенной ИК-подсветки. Максимальная дальность ИК-подсветки составляет 75 м. Камера имеет режим компенсации чрезмерной освещенности сцены ИК-подсветкой (Smart IR).

ЦИФРОВОЕ ШУМОПОДАВЛЕНИЕ

Функция адаптивного цифрового шумоподавления DNR 2D/3D с анализом смежных кадров позволяет получить более качественное изображение в условиях пониженной освещенности. Помимо улучшения визуального восприятия этот режим позволяет до 70% экономить дисковое пространство видеорегистратора при записи.

РАСШИРЕННЫЙ ДИНАМИЧЕСКИЙ ДИАПАЗОН WDR

Режим WDR позволяет телекамере формировать сбалансированное изображение с хорошей степенью детализации даже в тех случаях, когда в кадре наблюдаются резкие перепады освещенности (например, если телекамера, находящаяся в затемненной комнате, направлена на окно).

ДРУГИЕ СПЕЦИАЛЬНЫЕ ВОЗМОЖНОСТИ

Режим медленного электронного затвора позволяет значительно увеличить чувствительность камеры в условиях экстремально низких уровней освещенности. Для максимально точной настройки фокуса достаточно использовать специальный графический помощник – цветную полосу на изображении, в которой зеленый сектор в процессе регулировки необходимо минимизировать. Режим HL Mask позволяет маскировать (инвертировать) на изображении области яркой засветки. В камере возможна настройка зон детектирования движения. Специальный режим повышения контрастности изображения может быть использован в условиях задымления или появления тумана в зоне обзора. В камере можно

HD-TVI 1080p/960H камеры

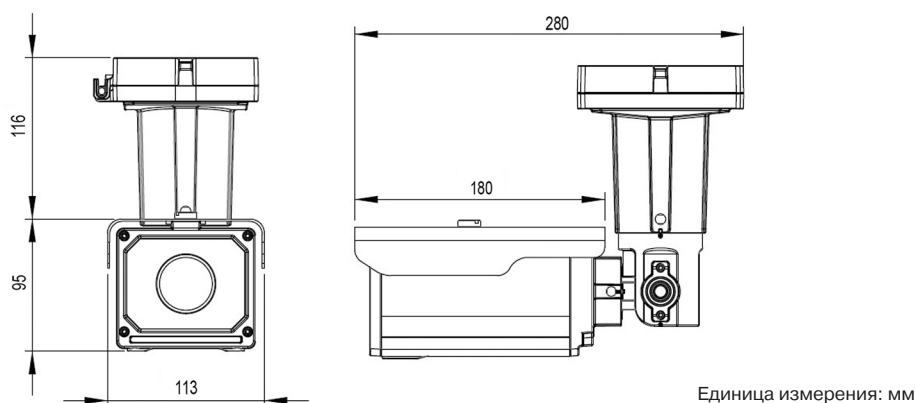
маскировать на изображении до 10 настраиваемых частных зон. Высокая разрешающая способность камеры делает более эффективным режим цифрового увеличения (до 10х).

ПРОСТОТА УСТАНОВКИ И НАСТРОЙКИ

Камера способна работать в различных климатических условиях при температуре от -40 до +50°C. Камера имеет металлический корпус со степенью защиты IP66, оснащена обогревателем и вентилятором.

Настройка параметров изображения и регулировка объектива телекамеры выполняется без необходимости полного открывания кожуха. В корпусе камеры через откидную крышку обеспечивается доступ к управлению объективом. Рычажки регулировки объектива не требуют дополнительной фиксации после настройки. Настройка параметров изображения осуществляется джойстиком системы навигации меню, расположенным на откидной крышке.

РАЗМЕРЫ



ТЕХНИЧЕСКИЕ ХАРАКТЕРИСТИКИ

Модель:	STC-HDT3683/3 ULTIMATE	STC-HDT3683LR/3 ULTIMATE
Тип камеры:	HD-TVI 1080p/720p/960H уличная камера с ИК-подсветкой	
Чувствительный элемент:	1/3" КМОП-матрица SONY 2.1 Мп	
Количество пикселей (ГхВ):	1920x1080	
Режим сканирования:	прогрессивный	
Минимальная освещенность:	1 лк (цвет) / 0.1 лк (ч/б) F1.2 0.017 лк (цвет) / 0.0017 лк (ч/б) F1.2, медл. эл. затвор	
ИК-подсветка:	75 ИК-светодиодов, дальность до 75 м	
Отношение сигнал/шум:	>50 дБ (APU выкл.)	
Шумоподавление:	2D/3D DNR	
Цифровое увеличение:	1.0x ~ 10.0x	
Электронный затвор:	Авто. / Ручн. / Подавление мерцаний	
Режимы электронного затвора:	Выкл. / x2 ~ x8	
Баланс белого:	AUTO / AUTOext / Preset / Manual	
Инверсия ярких засветок:	Выкл./ Вкл. / День / Ночь	
Компенсация фоновой засветки:	Выкл./ WDR / BLC	
Режимы «день/ночь»:	Авт. по фотодатчику / Авт. по АРУ / цвет / ч/б	
Детекция движения:	Вкл./Выкл.	
Объектив:	Варифокальный 3-12 мм с АРД и ИК-коррекцией	Варифокальный 6-50 мм с АРД и ИК-коррекцией
Выходной видеосигнал:	HD-TVI 1080p; HD-TVI 720p; Композитный PAL (960H) видеосигнал, 1.0 Vp-p / 75 Ом	
Питание:	12 В пост. тока / 24 В пер. тока	
Потребляемая мощность:	С включенной подсветкой и обогревателем: макс. 13 Вт (при 12 В пост. тока) / 15 Вт (при 24 В пер. тока)	
Диапазон рабочих температур:	-40...+50°C	
Габариты (ШxВxД):	113 x 95 x 180 мм	
Масса:	3.5 кг	