

WAS-WASPT

НАСОС ОМЫВАТЕЛЯ И РЕЗЕРВУАРЫ ОБЪЕМОМ 5 ИЛИ 23 ЛИТРОВ



IP66



WAS-WASPT компании Videotec представляет собой комплект омывателя, который включает резервуар для воды со встроенным насосом для PTZ-камер и кожухов камер, оснащенных стеклоочистителем.

Данный широкий ассортимент омывателей и резервуаров включает модели емкостью от 5 до 23 литров с напором до 30 метров.

В серии WASPT дополнительная плата DTWRX обеспечивает возможность дистанционного управления стеклоочистителем и насосом омывателя через RS-485.

В моделях с производительностью 11m или 30m после автоматической остановки насоса срабатывает сигнал тревоги, сообщающий об отсутствии жидкости в резервуаре (за исключением модели с производительностью 11m серии WAS).

Насосы с производительностью 30m представлены только в моделях мощностью 230Vac или 120Vac.

С использованием незамерзающей жидкости минимальная рабочая температура составляет -25°C.

Изделия с высотой напора 5m или 11m обладают степенью защиты IP66.

Насос с бачком на 23l, высотой напора 11 и кодом WASPT0V23L11M00 успешно прошел сертификацию "Lloyd's Register Marine Type Approval", в том числе в сочетании с платой DTWRX.

СЕРТИФИКАТЫ



относится только к насосам с бачком на 23l и напором 11m серии WASPT

ОСНОВНЫЕ ХАРАКТЕРИСТИКИ

Полиэтиленовый резервуар в раме из нержавеющей стали

Модели с производительностью до 5m, 11m или 30m

Модели с сигналом тревоги, сообщающим об отсутствии жидкости в резервуаре

Также для продукции сторонних производителей

Рабочая температура: от -10°C до +60°C

Доступное напряжение 230Vac, 120Vac или 24Vac

Степень защиты IP: IP66 (только изделия с высотой напора 5m или 11m)

Насос с бачком на 23l, высотой напора 11 и кодом WASPT0V23L11M00 успешно прошел сертификацию "Lloyd's Register Marine Type Approval"

Комплект омывателя, баком на 5l, высота напора 5m

Бак из полиэтилена, заключенный в клетку из нержавеющей стали

Размеры (ШхВхД): 217x272x257mm

Кабельные муфты: 1xM20 + 3xM16

Вес устройства: 3.5kg (WAS), 3.8kg (WASPT)

Объем резервуара для воды: 5l

Высота подъема жидкости: 5m max

Длина трубки: 5m

Напряжение сети питания/Потребляемый ток:

- 230Vac, 0.3A, 50/60Hz
- 120Vac, 0.6A, 50/60Hz
- 24Vac, 1.8A, 50/60Hz

Рабочая температура

- Максимальная температура: 60°C
- Минимальной температуры с раствором антифриза: -10°C
- Минимальной температуры с раствором антифриза (снижение производительности и высота подачи): -25°C

Электробезопасность (CE): EN60950-1

Электромагнитная совместимость (CE): EN50130-4, EN61000-6-3, EN55032 (Класс B), FCC Part 15 (Класс B)

Наружная установка (CE): EN60950-22

Степень защиты IP (EN60529):

- IP66

Сертификат EAC

Комплект омывателя, баком на 23l, высота напора 5m

Бак из полиэтилена, заключенный в клетку из нержавеющей стали

Размеры (ШхВхД): 301x410x348mm

Кабельные муфты: 1xM20 + 3xM16

Вес устройства: 5.4kg (WAS), 5.5kg (WASPT)

Объем резервуара для воды: 23l

Высота подъема жидкости: 5m max

Длина трубки: 5m

Напряжение сети питания/Потребляемый ток:

- 230Vac, 0.3A, 50/60Hz
- 120Vac, 0.6A, 50/60Hz
- 24Vac, 1.8A, 50/60Hz

Рабочая температура

- Максимальная температура: 60°C
- Минимальной температуры с раствором антифриза: -10°C
- Минимальной температуры с раствором антифриза (снижение производительности и высота подачи): -25°C

Электробезопасность (CE): EN60950-1

Электромагнитная совместимость (CE): EN50130-4, EN61000-6-3, EN55032 (Класс B), FCC Part 15 (Класс B)

Наружная установка (CE): EN60950-22

Степень защиты IP (EN60529):

- IP66

Сертификат EAC

Комплект омывателя, баком на 23l, высота напора 11m

Бак из полиэтилена, заключенный в клетку из нержавеющей стали

Размеры (ШхВхД): 301x410x348mm

Кабельные муфты: 1xM20 + 3xM16

Вес устройства: 5.9kg (WAS), 6.7kg (WASPT)

Переключатель уровня жидкости (за исключением модели с производительностью 11m серии WAS)

Объем резервуара для воды: 23l

Высота подъема жидкости: 11m max

Длина трубки: 11m

Напряжение сети питания/Потребляемый ток:

- 230Vac, 0.5A, 50/60Hz
- 120Vac, 1A, 50/60Hz
- 24Vac, 3.8A, 50/60Hz

Выходы сигналов тревоги:

- Автоматическое включение: 1
- Сухой контакт: 1

Рабочая температура

- Максимальная температура: 60°C
- Минимальной температуры с раствором антифриза: -10°C
- Минимальной температуры с раствором антифриза (снижение производительности и высота подачи): -25°C

Электробезопасность (CE): EN60950-1

Электромагнитная совместимость (CE): EN50130-4, EN61000-6-3, EN55032, (Класс B), FCC Part 15 (Класс B)

Наружная установка (CE): EN60950-22

Степень защиты IP (EN60529):

- IP66

Сертификат EAC

Lloyd's Register Marine Type Approval (только для моделей 11m серии WASPT)

Комплект омывателя, баком на 23l, высота напора 30m

Бак из полиэтилена, заключенный в клетку из нержавеющей стали

Размеры (ШхВхД): 301x620x348mm

Кабельные муфты: 1xM20 + 3xM16

Вес устройства: 13.9kg (WAS), 15.1kg (WASPT)

Объем резервуара для воды: 23l

Высота подъема жидкости: 30m max

Длина трубки: 30m

Переключатель уровня жидкости

Напряжение сети питания/Потребляемый ток:

- 230Vac, 2A, 50/60Hz
- 120Vac, 4.5A, 60Hz

Выходы сигналов тревоги:

- Автоматическое включение: 1
- Сухой контакт: 1

Рабочая температура

- Максимальная температура: 60°C
- Минимальной температуры с раствором антифриза: -10°C

Электробезопасность (CE): EN60950-1

Электромагнитная совместимость (CE): EN50130-4, EN61000-6-3, EN55032, (Класс B), FCC Part 15 (Класс B)

Степень защиты IP (EN60529):

- IPX4

Сертификат EAC

DTWRX**Карта для дистанционного управления стеклоочистителем и насосом омывателя (WASPT)**

2 функции: СТЕКЛООЧИСТИТЕЛЬ, ОМЫВАТЕЛЬ

31 адрес, которые можно выбрать при помощи DIP переключателей

Последовательный вход RS-485

2 светодиодных индикатора режима работы: Ожидание и контроллер приемника

Размеры: 43x56x13mm

Вес устройства: 0.02kg

Энергопотребление: 0.5W

Полудуплексный последовательный интерфейс RS-485 для получения данных телеметрии с пульта управления (макс. расстояние 1200m) и от матричного коммутатора SM (макс. расстояние 1200m)

Протоколы:

- PELCO D (2400, 9600 baud)
- VIDEOTEC MACRO (9600, 38400 baud)

Для установки внутри помещений и наружной установки

Рабочая температура: от -25°C до +60°C

Электробезопасность (CE): EN60950-1

Электромагнитная совместимость (CE): EN50130-4, EN61000-6-3, FCC Part 15 (Класс B)

Сертификат EAC

НОМЕР ИЗДЕЛИЯ

WASOV5L5M00	Резервуар для воды объемом 5л, насос с производительностью до 5m, IN 230Vac-24Vac-120Vac
WASOV23L5M00	Резервуар для воды объемом 23 л, насос с производительностью до 5m, IN 230Vac-24Vac-120Vac
WASOV23L11M00	Резервуар для воды 23л, насос с производительностью до 11m, IN 230Vac-24Vac-120Vac

WAS1V23L30M00	Резервуар для воды 23 л, насос с производительностью до 30m с притоком воды, IN 230Vac
WAS3V23L30M00	Резервуар для воды объемом 23 л, насос с производительностью до 30m с притоком воды, IN 120Vac
WASPTOV5L5M00	Резервуар для воды объемом 5л, насос с производительностью до 5m, IN 230Vac-24Vac-120Vac
WASPTOV23L5M00	Резервуар для воды объемом 23 л, насос с производительностью до 5m, IN 230Vac-24Vac-120Vac
WASPTOV23L11M00	Резервуар для воды объемом 23л, насос с производительностью до 11m с притоком воды, IN 230Vac-24Vac-120Vac
WASPT1V23L30M00	Резервуар для воды 23 л, насос с производительностью до 30m с притоком воды, IN 230Vac
WASPT3V23L30M00	Резервуар для воды объемом 23 л, насос с производительностью до 30m с притоком воды, IN 120Vac

КОМПЛЕКТУЮЩИЕ

DTWRX	Приемник данных для дистанционного управления стеклоочистителем и насосами линии WASPT
-------	--

УПАКОВКА

Номер модели	Вес	Размеры (ШxВxД)	Количество штук в коробке
WASOV5L5M00	4kg	31x31x22cm	4
WASOV23L5M00	6.2kg	32x37.5x51cm	-
WASOV23L11M00	5.9kg	32x37.5x51cm	-
WAS1V23L30M00	13.1kg	38x32x79cm	-
WASPTOV5L5M00	4.3kg	31x31x22cm	-
WASPTOV23L5M00	6,4kg	32x37.5x51cm	-
WASPTOV23L11M00	7,5kg	32x37.5x51cm	-
WASPT1V23L30M00	15.4kg	38x22x79cm	-
DTWRX	-	8.5x5.5x11.5cm	-

WAS - ОПЦИИ КОНФИГУРАЦИИ (НЕ ВСЕ СОЧЕТАНИЯ ВОЗМОЖНЫ)

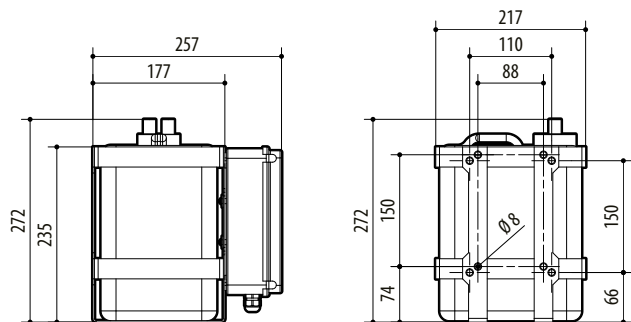
	Напряжение	Объем резервуара для воды	Высота подъема жидкости	
WAS	0V 230Vac - 24Vac - 120Vac	5L 5l	5M 5m	00
	1V 230Vac	23L 23l	11M 11m	
	3V 120Vac		30M 30m	

WASPT - ОПЦИИ КОНФИГУРАЦИИ (НЕ ВСЕ СОЧЕТАНИЯ ВОЗМОЖНЫ)

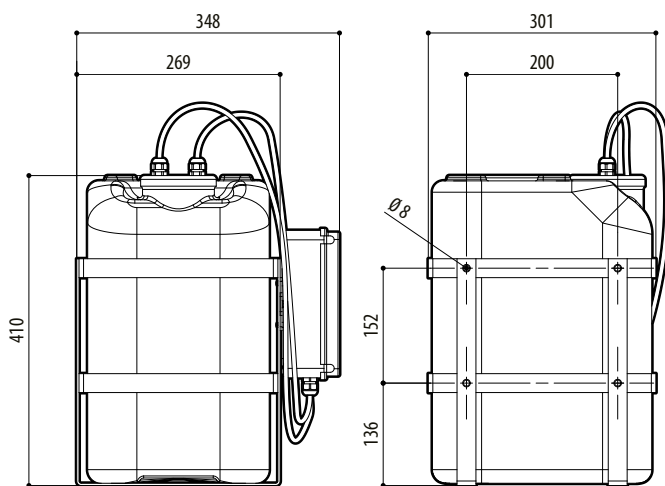
	Напряжение	Объем резервуара для воды	Высота подъема жидкости	
WASPT	0V 230Vac/ 24Vac/ 120Vac	5L 5l	5M 5m	00
	1V 230Vac	23L 23l	11M 11m	
	3V 120Vac		30M 30m	

ТЕХНИЧЕСКИЕ ЧЕРТЕЖИ

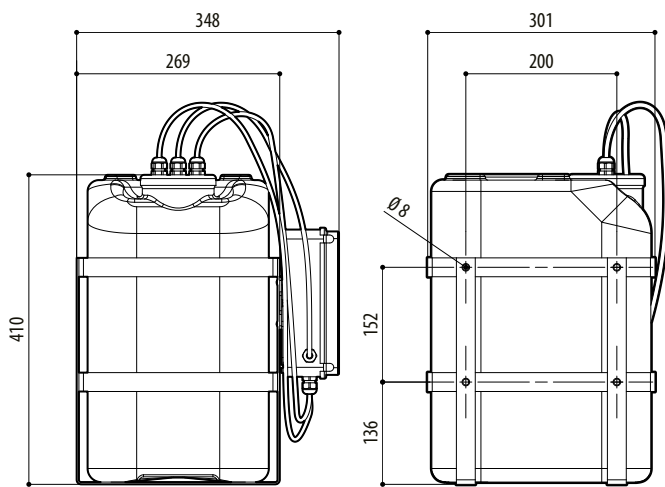
Размеры на чертежах указаны в миллиметрах.



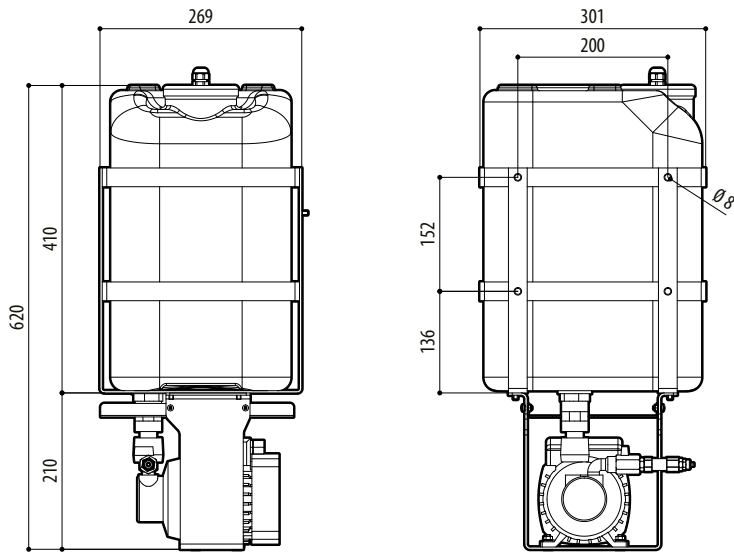
КАНИСТРА 5L, ВЫСОТА НАПОРА 5M (WAS-WASPT)



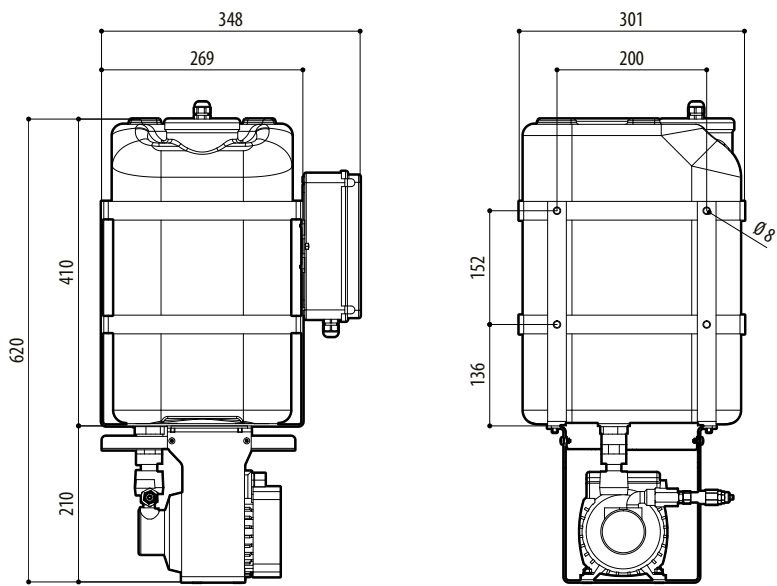
КАНИСТРА 23L, ВЫСОТА НАПОРА 5M (WAS-WASPT) 0 11M (WAS)



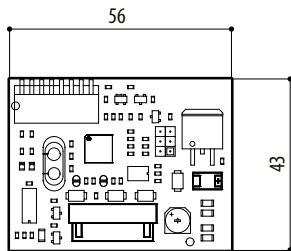
КАНИСТРА 23L, ВЫСОТА НАПОРА 11M (WASPT)



КАНИСТРА 23L, ВЫСОТА НАПОРА 30М (WAS)



КАНИСТРА 23L, ВЫСОТА НАПОРА 30М (WASPT)



DTWRX