

ULISSE2

УНИВЕРСАЛЬНОЕ PTZ-УСТРОЙСТВО FULL IP ДЛЯ IP КАМЕР



ULISSE2 + UPTIRNBKT + UPTIRN



ОПИСАНИЕ

ULISSE2 представляет собой PTZ-устройство с полным IP-управлением для наружного наблюдения, которое предназначено для контроля и управления всеми IP камерами и тепловизорами сторонних производителей (с протоколом ONVIF-S или оснащенных последовательным портом RS485) и предусматривает прямой доступ через браузер к интерфейсу камеры для настройки и диагностики.

Благодаря протоколам ONVIF-S полная IP-связность ULISSE2 позволяет вам управлять всеми функциями поворотного устройства и камеры, включая стеклоочиститель, насос омывателя, предварительные установки, включение осветителей и настройку с помощью наиболее распространенных на рынке программ для управления видео.

Новейшая используемая технология защиты позволила усовершенствовать некоторые характеристики нового PTZ-устройства, например, расширить температурный диапазон, который теперь составляет от -40°C до +65°C. Нагнетаемый воздух защищает устройство от запотевания, а постоянное регулирование температуры препятствует образованию конденсата и гарантирует идеальный диапазон рабочей температуры для камеры.

Светодиодные осветители можно легко установить на поворотном устройстве даже в случае их монтажа уже после установки самого устройства, при этом они не нуждаются в дополнительных источниках питания вне зависимости от типа источника питания устройства. Второй осветитель может включаться при определенных параметрах зума, в предварительно настроенных положениях или вручную, для того чтобы избежать слишком яркого освещения расположенного вблизи объекта или контролировать направление света. PTZ-устройство оснащено стеклоочистителем, который с помощью дополнительного комплекта омывателя поддерживает стекло камеры в чистоте для обеспечения прекрасной видимости в любую погоду.

Эффективная автоматическая проверка быстро определяет состояние системы, при этом все выявленные события заносятся во внутренний журнал. Резервное копирование всей системы возможно с помощью карты Micro SD.

Упрощенный доступ к соединениям позволяет быстро и легко выполнять прокладку проводов и проводить диагностику без необходимости демонтажа оборудования. Устройство ULISSE2 можно полностью собрать с помощью одного торцевого ключа (предоставляется в комплекте с оборудованием)

ОСНОВНЫЕ ХАРАКТЕРИСТИКИ

PTZ-устройство Full IP для полного управления камерами IP ONVIF-S

Видеопоток 60Mbit/s для камер 4K

Совместимость с зум-объективами с приводом и общим проводом, инверсией полярности, последовательным портом RS485 и автоматической фокусировкой одним нажатием кнопки (one-push autofocus)

Прямой доступ к камерам сторонних производителей через браузер для настройки и диагностики в виде единого IP-адреса

Устройство протестировано и сертифицировано для работы при температуре от -40°C до +65°C, класс защиты IP66 и NEMA TYPE 4X

Устойчивость к ветру: до 220км/ч

Вращение по горизонтали: 360°, постоянным вращение (скорость горизонтального движения: до 100°/s)

Превосходная точность позиционирования: 0,02°

Предусматривает установку светодиодных осветителей

Сложная система регулирования температуры и предотвращения запотевания

Упрощенный доступ к соединениям для прокладки проводов и диагностики

Упрощение всей операции установки с помощью одного ключа (предоставляется в комплекте с оборудованием)

Техобслуживание не требуется, Гарантия в течение 3 лет

Опции:

- Дополнительная камера Full HD 1080p, 30x (4.3-129mm), 60 кадров/с, температура до +65°C
- Обогреваемое стекло с защитой от обледенения
- Светодиодные осветители серии UPTIRN
- Модели с германиевым окном для тепловизоров

ТЕХНИЧЕСКИЕ ХАРАКТЕРИСТИКИ

ОБЩИЕ СВЕДЕНИЯ

Простота установки благодаря одному торцовому ключу и невыпадающим винтам

Верхнее крепление

Высокая плавность движения

Безззорный привод с зубчатым ремнем

Определение положения поворота/наклона/увеличения с помощью протокола ONVIF

Контактное кольцо

Электронные ограничители поворота

Встроенный стеклоочиститель

Дополнительные осветители. Второй осветитель можно включить при определенных параметрах увеличения, предварительно настроенных положениях или вручную.

Слот для карты Micro SD для настройки и хранения журналов

Кожух оснащен системой приточной вентиляции

Нулевая коррекция по механической горизонтальной оси (смещение при повороте)

Электронное ограничение вертикальной и горизонтальной оси

МЕХАНИЧЕСКИЕ ХАРАКТЕРИСТИКИ

Изготавливается из алюминия и технополимера

Эпоксиполиэстеровое порошковое покрытие, цвет RAL9002

Вращение по горизонтали: 360°, постоянным вращение

Вертикальное перемещение: от -40° до +90°

Скорость горизонтального движения (регулируется): от 0.02°/s до 100°/s (от 0.02°/s до 50°/s с осветителями)

Скорость вертикального перемещения (регулируется): от 0.02°/s до 50°/s (от 0.02°/s до 50°/s с осветителями)

Устройство автоматически снижает скорость в соответствии с увеличением дополнительной камеры и работой объективов с приводами и потенциометром

Точность предварительно установленных положений: 0.02°

Пространство внутри корпуса (ШхВхД): 100x100/60x414мм (3,9x3,9/2,4x16,3дюймов) (См. чертежи)

Кабельные муфты: 2xM20 + 1xM16 + специальное уплотнительное кольцо для кабелей RJ45

Вес устройства: 20,4кг

Корпус открывается сбоку

ОКНО КОЖУХА

Стеклопанельное окно дополнительного ясного:

- Размеры (ШхВ): 125 x 91мм

Германиевое окно (рабочий диаметр: 61мм)

- Толщина: 2мм
- Обработка внешней поверхности: защита от царапин (Высокопрочное углеродное покрытие (DLC)), антибликовое покрытие
- Обработка внутренней поверхности: антибликовое покрытие
- Спектральный диапазон: от 7.5μm до 14μm
- Средний коэффициент пропускания (от 7.5μm до 11.5μm): 90%
- Средний коэффициент пропускания (от 11.5μm до 14μm): 77%

Германиевое окно (рабочий диаметр: 66мм)

- Толщина: 4мм
- Обработка внешней поверхности: защита от царапин (Высокопрочное углеродное покрытие (DLC)), антибликовое покрытие
- Обработка внутренней поверхности: антибликовое покрытие
- Спектральный диапазон: от 7.5μm до 14μm
- Средний коэффициент пропускания (от 7.5μm до 11.5μm): 88.1%
- Средний коэффициент пропускания (от 11.5μm до 14μm): 77.7%

ЭЛЕКТРИЧЕСКИЕ ХАРАКТЕРИСТИКИ

Напряжение сети питания/Потребляемый ток:

- 230Vac ±10%, 1.1A, 50/60Hz
- 24Vac ±10%, 10A, 50/60Hz
- 120Vac ±10%, 2A, 50/60Hz

Энергопотребление:

- 27W, поворотное устройство остановлено, подогрев выключен, без камеры
- 34W, поворотное устройство остановлено, подогрев выключен, камера 30x
- 49W, поворотное устройство в движении, подогрев выключен, камера 30x
- 97W, поворотное устройство в движении, подогрев включен, осветители выключены
- 157W, поворотное устройство в движении, подогрев включен, включенные осветители, камера 30x

Сечение сигнального кабеля: от 0.5mm² (20AWG) до 1.5mm² (16AWG)

Входы сигнала тревоги с автономным источником питания: 4

Релейные выходы: 2 (1A, 30 Vac/dc макс.)

Нагнетаемый воздух с регулируемой температурой создает систему, препятствующую возникновению конденсата на окне

Система против обледенения и стекло с подогревом, 7W макс. (дополнительно)

СЕТЬ

Ethernet подключение: 100 Base-TX

- Сетевые протоколы: IPv4, HTTP, Bonjour, DNS, NTP, RTSP, RTP, TCP, UDP, IGMP, RTCP, ICMP, DHCP, ARP, ONVIF profile S
- Поддерживаемые системы защиты: защита паролем (дайджест-аутентификация и безопасность веб-служб)

КАМЕРЫ

Технические характеристики камер, которые можно установить

Возможные режимы связи с IP камерой:

- поворотное устройство управляет камерой через протокол ONVIF-S (PTZ - главное устройство)
- камера управляет поворотным устройством через последовательный порт RS485 (камера - главное устройство)

Режим связи с IP камерой, включенный с помощью DIP-переключателя

Номинальная скорость видеопотока (общая для всего потока камеры) 60 Mbit/s, 4K ready

Настройка IP камеры через прямое подключение к веб-странице камеры

Управление PTZ-устройством (только в режиме "камера - главное устройство")

- Последовательная линия: RS485
- Протокол: Pelco-D, MACRO
- Baud rate: 2400baud, 4800baud, 9600baud

Питание камеры: Питание камеры: 12V, 1,5A макс. с функцией обогрева

Питание привода объектива: 6-9-12-15Vdc, 200mA макс.

Питание потенциометра объектива: 5V, 15mA макс.

Управление объективами: общая линия ZF, отдельная линия ZF или RS485

Устройство включения объективов с приводом для автоматической фокусировки: реле

Управление устройством включения объективов: импульсный сигнал 500ms, импульсный сигнал 15s, нормально разомкнутый, нормально замкнутый

Синхронизация камеры Day/Night: ONVIF или реле

Экспорт входа/выхода камеры: 1 вход с автономным источником питания, 1 релейный выход

Максимальный вес камеры + объектива: 2,3 КГ

Дополнительное устройство для камеры VIDEOTEC (код CAMHD30X)

Day/Night Full HD 30x

Разрешение: Full HD 1080p (1920x1080)

Датчик изображения: 1/2.8 type Exmor™ CMOS sensor

Эффективные пиксели: приблизительно 2.38 Megapixel

Минимальное освещение, цвет (ICR-OFF):

- 1.4lx, 1/30s, 50 IRE (Нормальный режим)
- 0.35lx, 1/30s, 50 IRE (Режим высокой чувствительности)
- 0.19lx, 1/3s, 50 IRE (Нормальный режим)
- 0.05lx, 1/3s, 50 IRE (Режим высокой чувствительности)

Минимальное освещение, В/В (ICR-ON):

- 0.05lx, 1/30s, 50 IRE (Нормальный режим)
- 0.013lx, 1/30s, 50 IRE (Режим высокой чувствительности)
- 0.002lx, 1/3s, 30 IRE (Режим высокой чувствительности)

Объектив: $f = 4.3\text{mm}$ (широкоугольный) $\sim 129.0\text{mm}$ (теле), от F1.6 до F4.7

Zoom: 30x (360x с цифровым масштабированием)

Горизонтальный угол обзора: от 63.7° (широкоугольный) до 2.3° (теле)

Минимальное расстояние до объекта: от 10mm (широкоугольный) до 1200mm (теле)

Скорость затвора: 1/1 до 1/10 000 с, 22 прогона

Баланс белого (White Balance): Auto, ATW, Внутреннее наблюдение (Indoor), Наружное наблюдение (Outdoor), Автоматический режим наружного наблюдения, Натриевая лампа (Фикс.), Auto, Автоматический режим наружного наблюдения), Одним нажатием кнопки, Ручной

Усиление: Auto, Ручной, Предел усиления (Gain limit) (от 3dB до 43dB, прогоны: 3dB)

Широкий динамический диапазон (Wide Dynamic Range): Вкл./Выкл./Улучшение видимости, Уровень яркости (Light level), Выбор компенсации яркости (Brightness compensation selection), Уровень компенсации (Compensation level)

Система фокусировки: Auto (Чувствительность (Sensitivity): Норма (Normal), Низкий (Low)), Автоматическая фокусировка одним нажатием кнопки (One-push AF), Ручной, Компенсация фокуса с использованием ICR, Интервал автоматической фокусировки (Interval AF), Триггер зума автоматической фокусировки (Zoom trigger AF)

Эффекты отображения: E-flip, зеркальное отображение, улучшение цвета

Управление экспозицией: Auto, Компенсация экспозиции (EV Compensation), Ручной, Уровень приоритетности (Приоритет затвора, Приоритет диафрагмы), Яркость (Brightness), Снижение скорости автоматической экспозиции (Slow AE)

Отношение сигнал-шум: Более 50 дБ

Wide-D (wide dynamic range): да (130dB)

De-fog: да (On/Off (Вкл./Выкл.))

ОКРУЖАЮЩАЯ СРЕДА

Для установки внутри помещений и наружной установки

Рабочая температура: от -40°C до +65°C

Включение функции обогрева: от -40°C до -10°C

Устойчивость к ветру

- Поворотное устройство остановлено: 220км/ч max
- Поворотное устройство в движении, при максимальной скорости, со светодиодными осветителями: 140 км/ч max

Относительная влажность: от 10% до 95% (без образования конденсата)

СЕРТИФИКАТЫ

Электробезопасность (CE): EN60950-1, IEC60950-1

Электромагнитная совместимость (CE): EN50130-4, EN61000-6-4, EN55022 (Класс А), EN55032 (Класс А), FCC Part 15 (Класс А)

Наружная установка (CE): EN60950-22, IEC60950-22

Степень защиты IP (EN60529):

- IP66

Защита от солевого тумана: EN50130-5, EN60068-2-52

Сертификат UL: cULus Listed, TYPE 4X (Только модели 24Vac и 120Vac)

Сертификат EAC

Испытание на виброустойчивость: EN50130-5 Кл. 22, Кл. 23 (EN60068-2-6)

КОМПЛЕКТУЮЩИЕ

CAMHD30X	Дополнительная камера Full HD1080p, 30x (4.3-129mm), 60 кадров/с, температура до +65°C
UPTBVTR	Надежный кожух ULISSE2 со стеклом, защищенным от обледенения, и стеклоочистителем
UPTIRNBKT	Кронштейн для монтажа светодиодных осветителей серии UPTIRN
UPTIRN108A00	Светодиодный осветитель для устройства ULISSE, 10°, 850nm, 24Vac - 12/24Vdc
UPTIRN308A00	Светодиодный осветитель для устройства ULISSE, 30°, 850nm, 24Vac - 12/24Vdc
UPTIRN608A00	Светодиодный осветитель для устройства ULISSE, 60°, 850nm, 24Vac - 12/24Vdc
UPTIRN109A00	Светодиодный осветитель для устройства ULISSE, 10°, 940nm, 24Vac - 12/24Vdc

UPTIRN309A00	Светодиодный осветитель для устройства ULISSE, 30°, 940nm, 24Vac - 12/24Vdc
UPTIRN10WA00	Светодиодный осветитель для устройства ULISSE, 10°, белый свет, 24Vac - 12/24Vdc
UPTIRN30WA00	Светодиодный осветитель для устройства ULISSE, 30°, белый свет, 24Vac - 12/24Vdc
UPTIRN60WA00	Светодиодный осветитель для устройства ULISSE, 60°, белый свет, 24Vac - 12/24Vdc
UPTJBUL	Распределительная коробка, защищенная от погодных условий, для кабельных соединений (согласно нормам UL)
WASPT0V5L5M00	Резервуар для воды объемом 5л, насос с производительностью до 5m, IN 230Vac-24Vac-120Vac
WASPT0V23L5M00	Резервуар для воды объемом 23 л, насос с производительностью до 5m, IN 230Vac-24Vac-120Vac
WASPT0V23L11M00	Резервуар для воды объемом 23л, насос с производительностью до 11m с притоком воды, IN 230Vac-24Vac-120Vac
WASPT1V23L30M00	Резервуар для воды 23 л, насос с производительностью до 30m с притоком воды, IN 230Vac
WASPT3V23L30M00	Резервуар для воды объемом 23 л, насос с производительностью до 30m с притоком воды, IN 120Vac
WASNX1V10L20M00	Резервуар объемом 10л со встроенным ручным насосом, который управляется с помощью сертифицированного клапана и обладает производительностью до 20m макс., IN 230Vac
WASNX2V10L20M00	Резервуар объемом 10л со встроенным ручным насосом, который управляется с помощью электромагнитного клапана и обладает производительностью до 20m макс., IN 24Vac
WASNX3V10L20M00	Резервуар объемом 10л со встроенным ручным насосом, который управляется с помощью сертифицированного клапана и обладает производительностью до 20m макс., IN 120Vac

КРОНШТЕЙНЫ И АДАПТЕРЫ

UPTWBA	Настенный кронштейн с внутренним кабельным каналом
UPTWBTAВ	Кронштейн для крепления параллельно потолку с внутренним кабельным каналом
PTCC1	Адаптер для установки на стойке
WCWGC	Адаптер для крепления на угол

УПАКОВКА

Номер модели	Вес	Размеры (ШхВхД)	Количество штук в коробке
UPTB1SWA00A	26kg	59x78x42cm	-

ULISSE2 - ФОРМА ЛУЧА И РАБОЧИЕ РАССТОЯНИЯ ДВУХ ОСВЕТИТЕЛЕЙ

Формы лучей	850nm - Максимальное расстояние	Белый свет - Максимальное расстояние
10°	340m	-
30°	180m	170m ¹
60°	110m	125m ¹

¹ Покрываемое расстояние для камеры в режиме дневного наблюдения (цветное изображение)

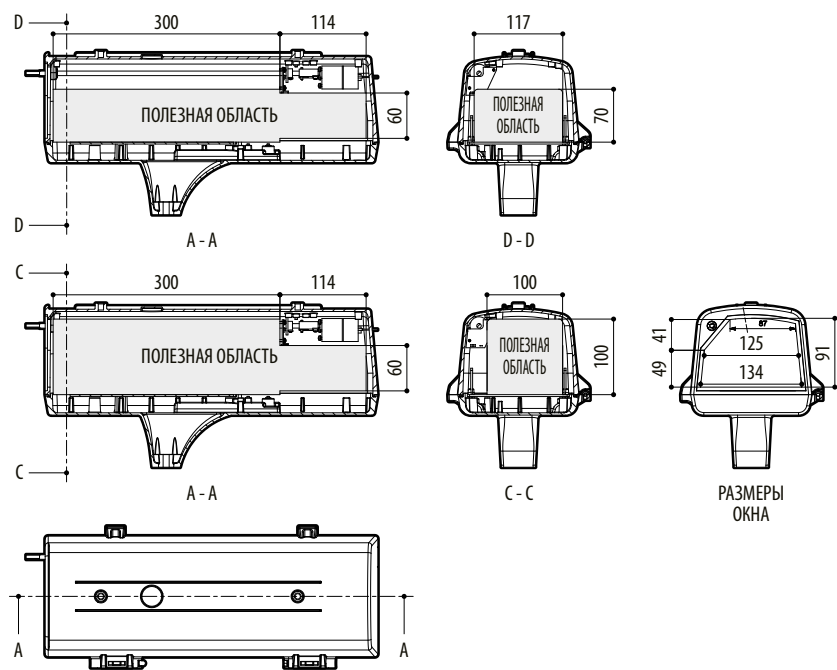
Расстояний и относительных показателей зависит от типа камеры / объектива и условий окружающей среды.

ULISSE2 - ОПЦИИ КОНФИГУРАЦИИ

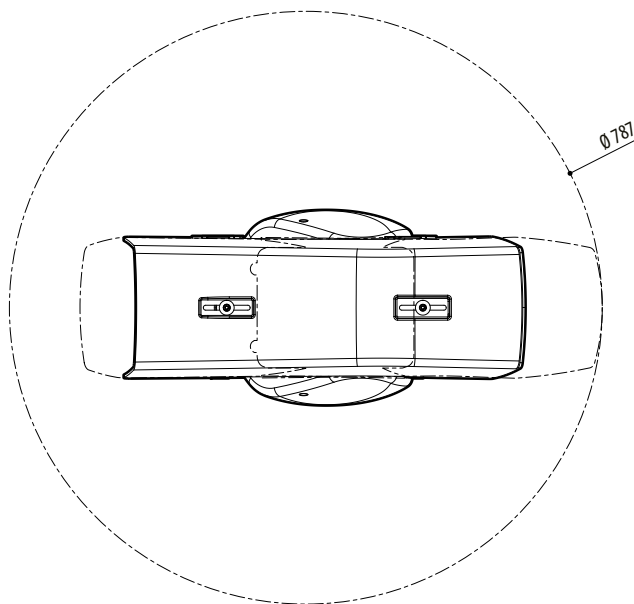
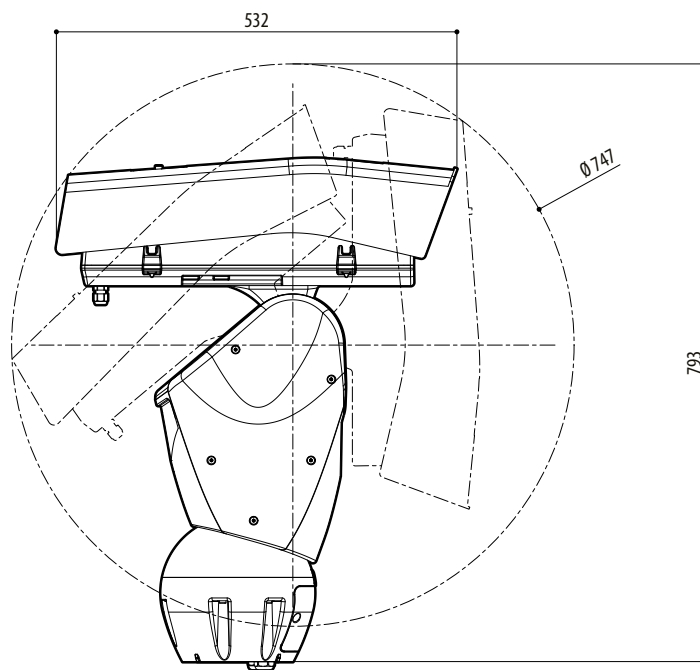
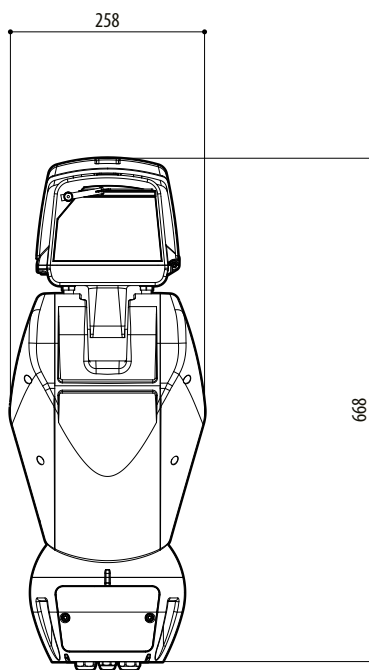
	Напряжение	Камера	Опции		
UPTB	1 230Vac	S Без камеры	W Со стеклоочистителем	A	00A
	2 24Vac		G С германиевым окном Ø66mm для тепловизоров		
	3 120Vac		T С германиевым окном Ø61mm для тепловизоров		

ТЕХНИЧЕСКИЕ ЧЕРТЕЖИ

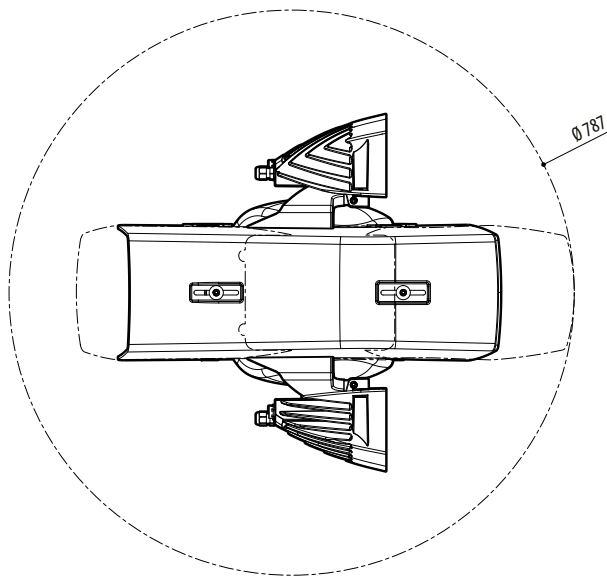
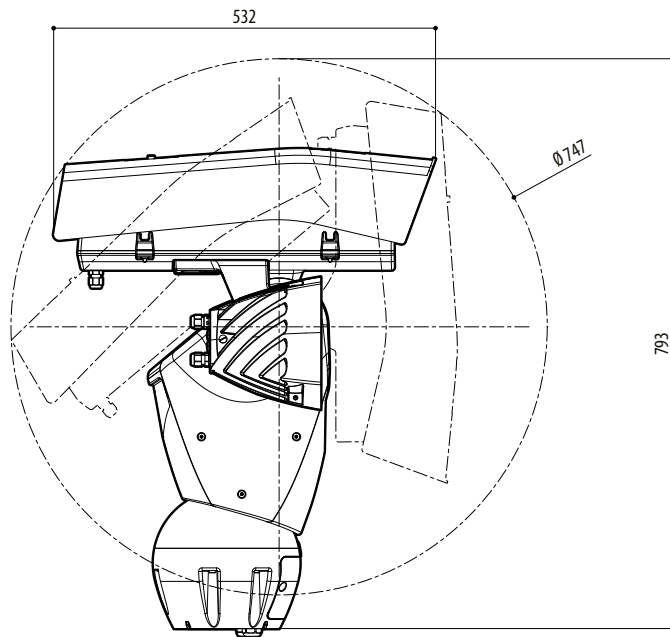
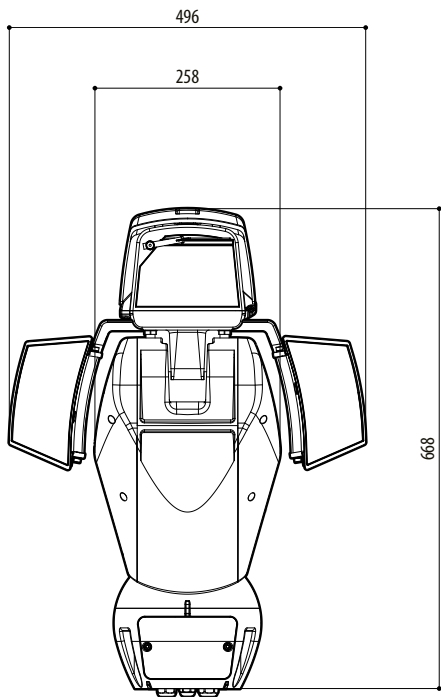
Размеры на чертежах указаны в миллиметрах.



ULISSE2, КОЖУХ

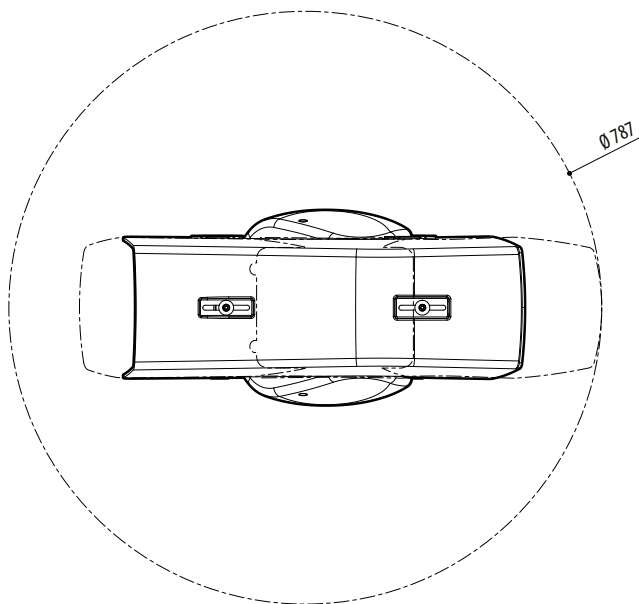
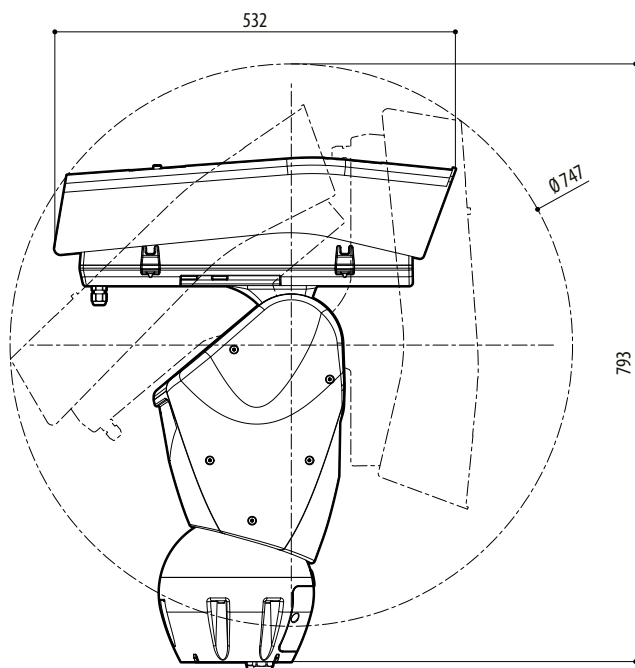
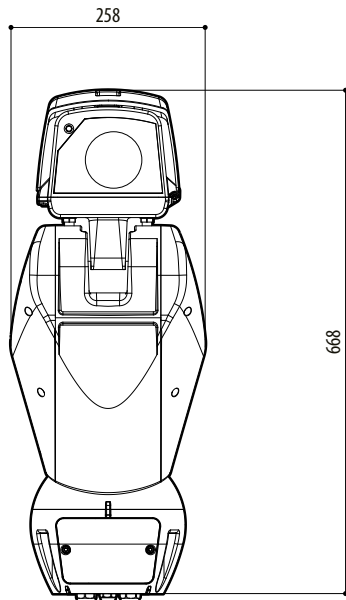
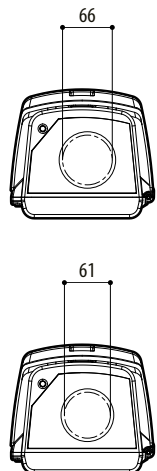


ULISSE2



ULISSE2, ВЕРСИЯ С ДВУМЯ СВЕТОДИОДНЫМИ ОСВЕТИТЕЛЯМИ

ГЕРМАНИЕВОЕ
СТЕКЛО



ULISSE2, МОДЕЛЬ ДЛЯ ТЕПЛОВИЗОРОВ