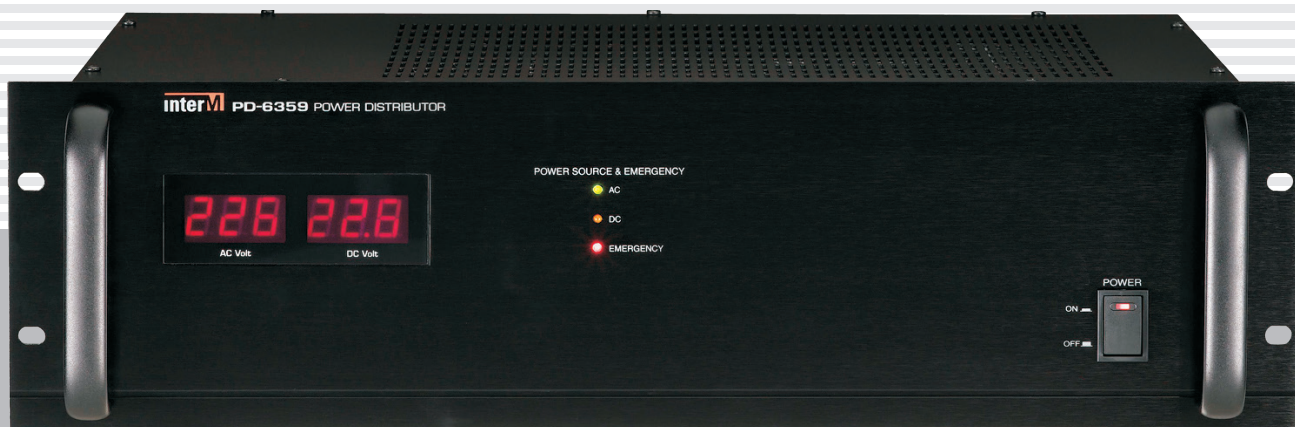


Руководство пользователя

Блок контроля
и распределения питания

PD-6359



interM

Содержание

Безопасность.....	3
Распаковка и установка.....	4
Комплектность	4
Назначение.....	5
Функциональные возможности	5
Подготовка устройства к работе	6
Включение устройства	6
Передняя панель	7
Задняя панель.....	8
Описание работы устройства	10
Схема подключения.....	11
Блок-схема	12
Технические характеристики	13
Массогабаритные характеристики	13
Габаритный чертеж.....	14
Сертификаты.....	15
Наименование и адрес производителя.....	15
Гарантия и сервисное обслуживание.....	15
Маркировка	15

Безопасность

	ВНИМАНИЕ! РИСК ПОРАЖЕНИЯ ЭЛЕКТРИЧЕСКИМ ТОКОМ	
<p>ВНИМАНИЕ!</p> <p>Этот знак предупреждает пользователя о наличии в изделии неизолированного опасного напряжения, достаточного для возникновения риска поражения электрическим током.</p>		
	<p>Этот знак предупреждает пользователя о наличии в изделии неизолированного опасного напряжения, достаточного для возникновения риска поражения электрическим током.</p>	
	<p>Этот знак предупреждает пользователя о важности соблюдения правил и условий эксплуатации, описанных в прилагаемом к изделию руководстве пользователя.</p>	

Распаковка и установка

Установка и обслуживание в работе изделия не вызовут у Вас затруднений. Для ознакомления со всеми функциональными возможностями, а также для правильной установки и подключения устройства внимательно прочитайте настоящее руководство пользователя.

Аккуратно распакуйте изделие, не выбрасывайте коробку и другие упаковочные материалы. Они могут понадобиться, если Вам потребуется транспортировать устройство или обратиться в службу сервиса.

Использование устройства в условиях высокого уровня температуры, запыленности, влажности или вибрации может привести к изменению его характеристик или снижению срока эксплуатации.

Для обеспечения надежной и долговременной работы изделия:

1. Внимательно прочитайте настоящее руководство пользователя.
2. Сохраните руководство пользователя.
3. Соблюдайте требования безопасности.
4. Выполняйте все инструкции настоящего руководства пользователя.
5. Не устанавливайте изделие около воды.
6. Протирайте изделие только сухой тряпкой или салфеткой.
7. Не закрывайте вентиляционные отверстия устройства.
8. Не устанавливайте изделие возле источников тепла.
9. Обязательно заземляйте корпус изделия, если иное не оговорено производителем.
10. Оберегайте от механического повреждения силовую кабель, а также разъемы и розетки для подключения устройства к сети питания.
11. Используйте совместно с изделием только рекомендованные производителем аксессуары и приспособления.
12. Отключайте изделие от сети питания, если оно не используется в течение длительного периода.
13. Для технического обслуживания и ремонта обращайтесь только в сервисные центры представителей производителя. Сервисное обслуживание требуется в случаях неисправности, механического повреждения изделия или силового кабеля, попадания внутрь жидкости или посторонних металлических предметов.

Комплектность

1. Блок PD-6359.
2. Кабель для подключения к сети питания.
3. Крепеж для установки устройства в аппаратный шкаф.
4. Коммутационный кабель.
5. Клеммная колодка.
6. Руководство пользователя.
7. Картонная упаковка.

Назначение

Блок PD-6359 предназначен для обеспечения оборудования электронных систем напряжением 220 В переменного тока и 24 В постоянного тока.

Функциональные возможности

- **Управление электропитанием автоматизированных систем**

Блок PD-6359 позволяет организовать электропитание любых электронных систем, включая системы пожарной автоматики и системы оповещения и управления эвакуацией.

- **Удаленный контроль через RS-485**

С помощью компьютера и специализированного программного обеспечения возможен удаленный контроль состояния блока и его дистанционное включение.

- **Подключение источника резервного питания**

Устройство обеспечивает питание системы от основного источника — сети 220 В 50 Гц, а при его отключении — от аккумуляторных батарей резервного питания напряжением 24 В. Переход на резервное питание осуществляется автоматически и без задержки.

- **Высокая мощность потребителей**

В устройстве предусмотрены 8 отключаемых розеток 220 В 50 Гц суммарной мощностью 6000 Вт, 2 неотключаемые розетки 220 В 50 Гц суммарной мощностью 700 Вт, группа отключаемых и неотключаемых клемм 24 В суммарной мощностью 84 Вт.

- **Удобная индикация**

Индикаторы на передней панели PD-6359 отображают величину напряжения на выходе устройства и его текущее состояние.

- **Дистанционное управление**

В устройстве предусмотрены клеммы для дистанционного управления включением питания системы. Данные клеммы могут использоваться также для организации автоматического включения питания системы.

- **Поочередное подключение нагрузки**

Задержка при включении розеток обеспечивает плавное увеличение нагрузки сети питания, минимизацию переходных процессов. Это исключает перегрузку сети в момент включения системы.

Подготовка устройства к работе

1. Установка адреса

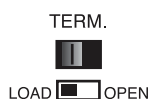


Установка адреса осуществляется с помощью DIP-переключателя, расположенного на задней панели устройства. Положение переключателей должно соответствовать одному из вариантов, указанных в таблице:

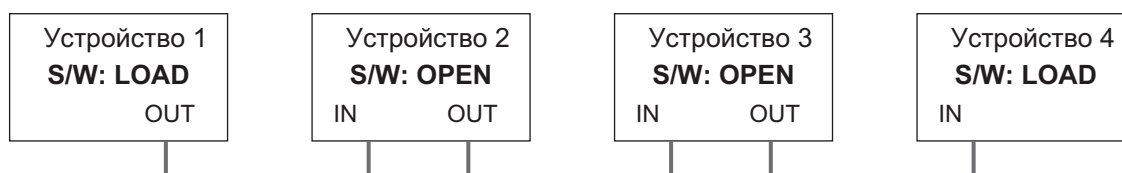
Переключатель	1	2	3	4	5	6	7	8	9	10
Адрес	1	ON								
	2		ON							
	3			ON						

	10									ON

2. Подключение оконечной нагрузки



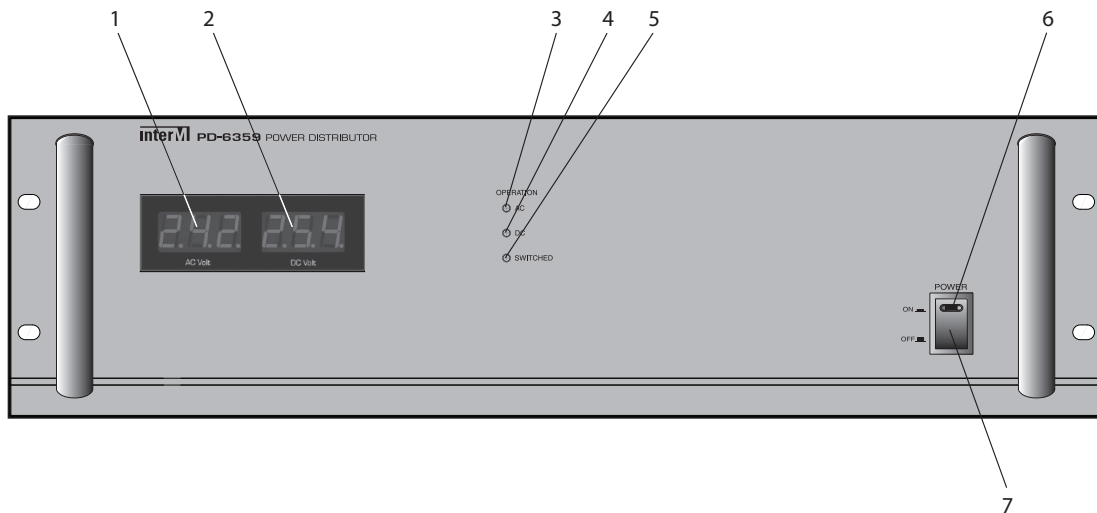
Для уменьшения влияния эффектов отражения сигналов открытые открытые концы кабеля следует «нагрузить», для чего переключатель TERM на оконечных блоках устанавливается в положение LOAD. Для остальных устройств переключатель должен находиться в положении OPEN.



Включение устройства

1. Подключите внешние устройства к блоку PD-6359. Проверьте правильность подключения, полярность.
2. Подключите блок PD-6359 к сети 220 В переменного тока и к аккумуляторным батареям, если они используются.
3. Включите питание системы. Убедитесь, что все устройства включились.
4. При пропадании сетевого напряжения убедитесь, что система переключается на резервное питание и переходит в требуемый режим работы.
5. Если для автоматического управления электропитанием используются клеммы REMOTE на задней панели устройства, то проверьте, что при их замыкании устройство включается.

Передняя панель



1. Индикатор AC METER

Данный индикатор показывает фактическое действующее значение напряжения в сети переменного тока.

2. Индикатор DC METER

Данный индикатор показывает фактическое напряжение на выходе встроенного в блок стабилизатора.

3. Индикатор AC

Данный светодиодный индикатор горит, когда устройство питается от сети переменного тока 220 В 50 Гц.

4. Индикатор DC

Данный светодиодный индикатор горит, когда устройство питается от аккумуляторных батарей резервного питания.

Примечание: при питании от АКБ индикаторы AC METER (1) и DC METER (2) на передней панели не работают.

5. Индикатор SWITCHED

Данный индикатор горит, если блок PD-6359 включен дистанционно или с помощью кнопки POWER на передней панели. В этом случае на отключаемых клеммах и розетках присутствует напряжение.

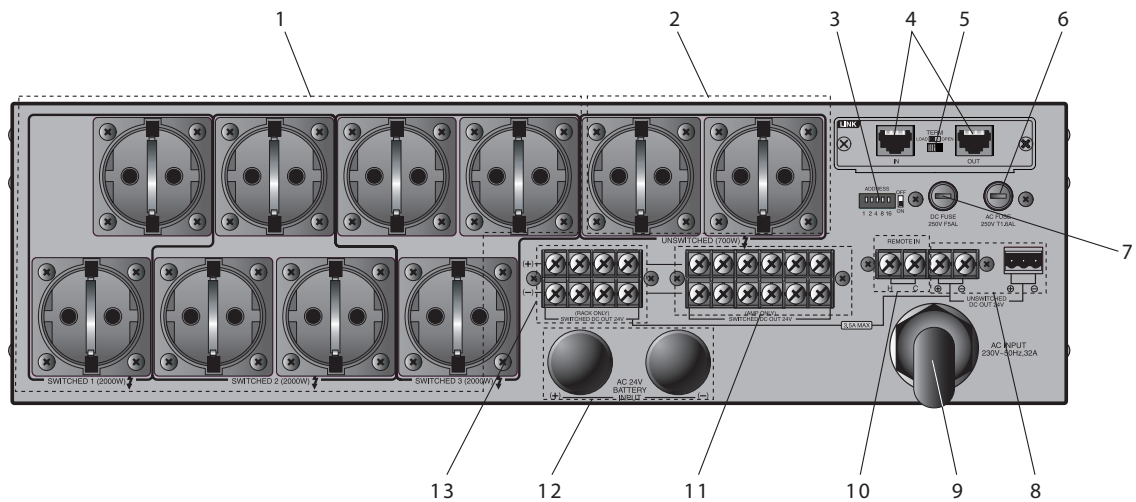
6. Индикатор POWER

Данный индикатор загорается при включении устройства с помощью кнопки POWER на передней панели.

7. Кнопка POWER

Данная кнопка предназначена для включения и выключения устройства. При включении загорается индикатор POWER на передней панели блока.

Задняя панель



1. Отключаемые розетки

Напряжение 220 В 50 Гц на данных розетках появляется при включении устройства дистанционно или с помощью кнопки POWER на передней панели. Каждая группа розеток рассчитана на номинальную мощность 2000 Вт. При включении блока PD-6359 напряжение на данных розетках появляется в следующей последовательности: группа SWITCHED 3 -> группа SWITCHED 2 -> группа SWITCHED 1. При выключении напряжение на данных розетках отключается в обратной последовательности

2. Неотключаемые розетки

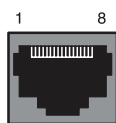
Напряжение 220 В 50 Гц на данных розетках присутствует независимо от того, включено устройство или нет. Данные розетки предназначены для питания устройств управления и мониторинга системы, например, зарядного устройства PB-6207.

3. Селектор адреса

С помощью этого переключателя устанавливается адрес устройства, в случае если в системе присутствует несколько устройств одного типа.

4. Разъемы LINK IN и LINK OUT

Разъемы RJ45 LINK IN и LINK OUT предназначены для соединения устройств между собой по интерфейсу RS-485.



Вывод	Назначение
1	RS-485 Data - A
2	RS-485 Data - B
3	RS-485 Data - Z
4	-
5	GND
6	RS-485 Data - Y
7	-
8	-

5. Переключатель нагрузки для интерфейса RS-485

Данный переключатель устанавливается в положение LOAD для оконечных устройств, соединенных по интерфейсу RS-485, для всех остальных устройств переключатель должен быть в положении OPEN.

6. Предохранитель AC

Предохранитель 2 A/250 В используется при питании от сети переменного тока. В случае его перегорания замените на аналогичный предохранитель. В случае повторного перегорания обратитесь в сервисный центр.

7. Предохранитель DC

Предохранитель 5 A/250 В используется для защиты встроенного стабилизатора напряжения. В случае его перегорания замените предохранитель на аналогичный. В случае повторного перегорания обратитесь в сервисный центр.

8. Клеммы DC OUT UNSWITCHED

Напряжение 24 В на данных клеммах присутствует независимо от того, включено устройство или нет. Данные клеммы предназначены для питания устройств управления и мониторинга системы, например, контроллера системы ECS-6216P, маршрутизатора тревожного оповещения ER-6116, микрофонных панелей RM-6024, блока контроля линий SC-6224 и др.

9. Сетевой шнур

С помощью сетевого шнура устройство подключается к сети 220 В переменного тока.

10. Клеммы REMOTE

При замыкании данных клемм блок PD-6359 включается. Данные клеммы предназначены для автоматического управления электропитанием системы.

11. Клеммы DC OUT (AMP ONLY)

Три группы клемм предназначены для подключения трансляционных усилителей с максимальной потребляемой мощностью до 2 кВт (на каждую группу) к аккумуляторным батареям резервного питания. Соблюдайте полярность при подключении устройств к данным клеммам.

12. Клеммы BATTERY INPUT

Данные клеммы предназначены для подключения аккумуляторных батарей резервного питания напряжением 24 В. Соблюдайте полярность при подключении аккумуляторных батарей.

13. Клеммы DC OUT (RACK ONLY)

Напряжение 24 В на данных клеммах появляется при включении блока PD-6359 с помощью кнопки POWER на передней панели или при замыкании клемм REMOTE на задней панели. Клеммы DC OUT (RACK ONLY) предназначены для питания устройств с малой потребляемой мощностью, например, предварительного усилителя-микшера PP-6213, блока монитора PM-6208 и пр. Максимальный ток нагрузки для данных клемм и клемм DC OUT UNSWITCHED – 3,5 А (суммарно).

Описание работы устройства

Одной из главных особенностей блока PD-6359, наряду с другим оборудованием 6000-й серии Inter-M, является возможность работы в сети передачи данных на основе интерфейса RS-485. Данный интерфейс и специализированное программное обеспечение используются для удалённого контроля за функционированием оборудования и управления системой с компьютера.

К блоку PD-6359 подключаются основной и резервный источники питания. В качестве основного источника питания используется сеть напряжением 220 В 50 Гц, а резервное — организуется от аккумуляторных батарей (24 В). Устройство обеспечивает контроль электропитания всей системы. В случае сбоя подачи основного питания блок PD-6359 автоматически и без задержки переведет систему на резервный источник. Для питания различных устройств используются розетки «220 В» (с заземлением), и клеммы, на которых формируется постоянное напряжение 24 В.

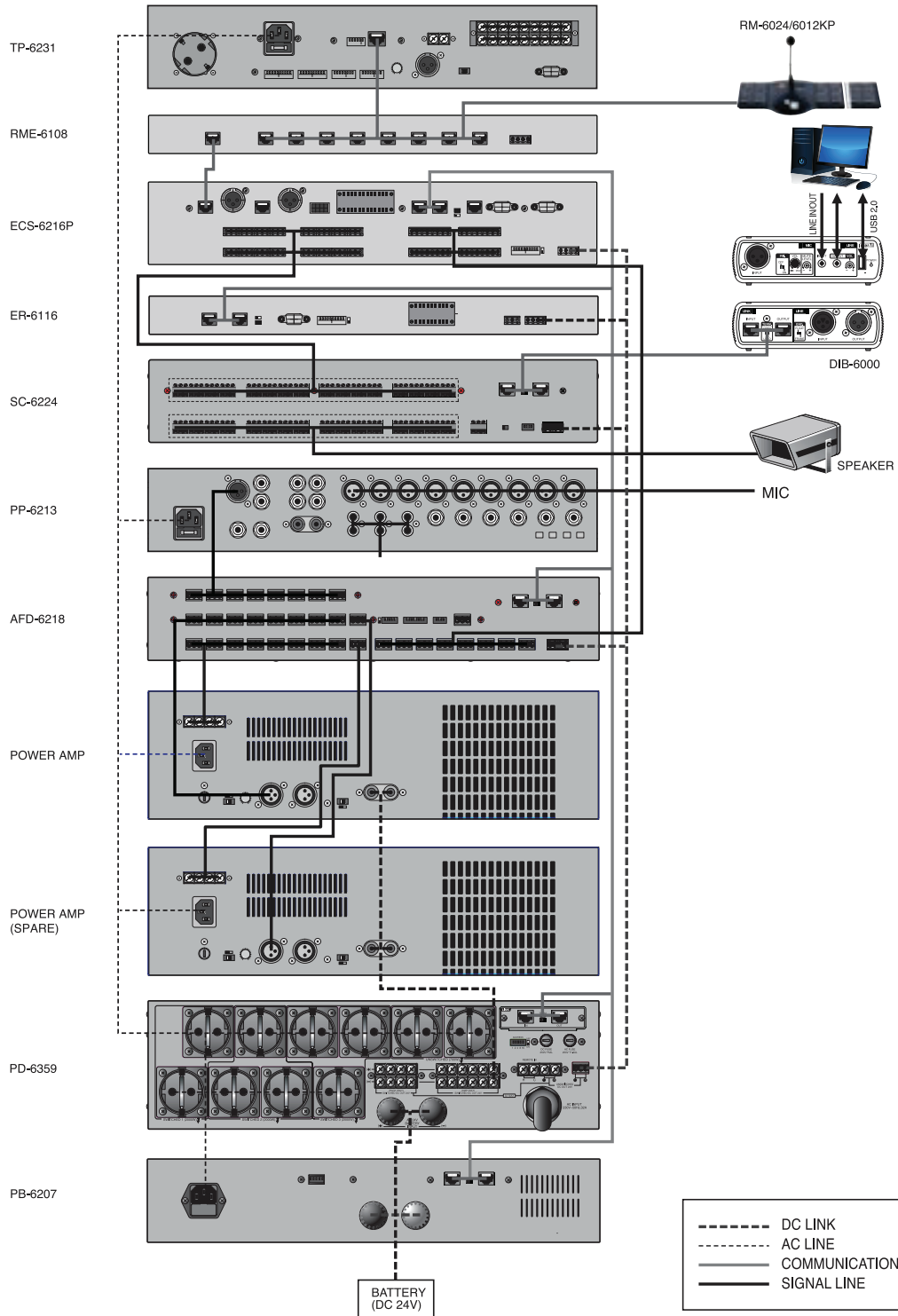
На передней панели PD-6359 размещены индикаторы, информирующие о режиме работы устройства и величине напряжения в сети и на выходных клеммах, а также кнопка для включения и выключения питания системы.

На задней панели расположены: кабельный вывод для подключения к сети напряжением 220 В 50 Гц, клеммы для подключения АКБ, 3 группы отключаемых розеток (с заземлением), 2 неотключаемые розетки (с заземлением), выходные клеммы для питания оборудования от источника напряжением 24 В. Каждая группа, состоящая из трёх отключаемых розеток 220 В, рассчитана на нагрузку максимальной мощностью 2 кВт. Неотключаемые розетки рассчитаны на общую максимальную мощность 700 Вт и предназначены для питания, например, зарядного устройства PB-6207, которое должно быть постоянно подключенным к сети питания.

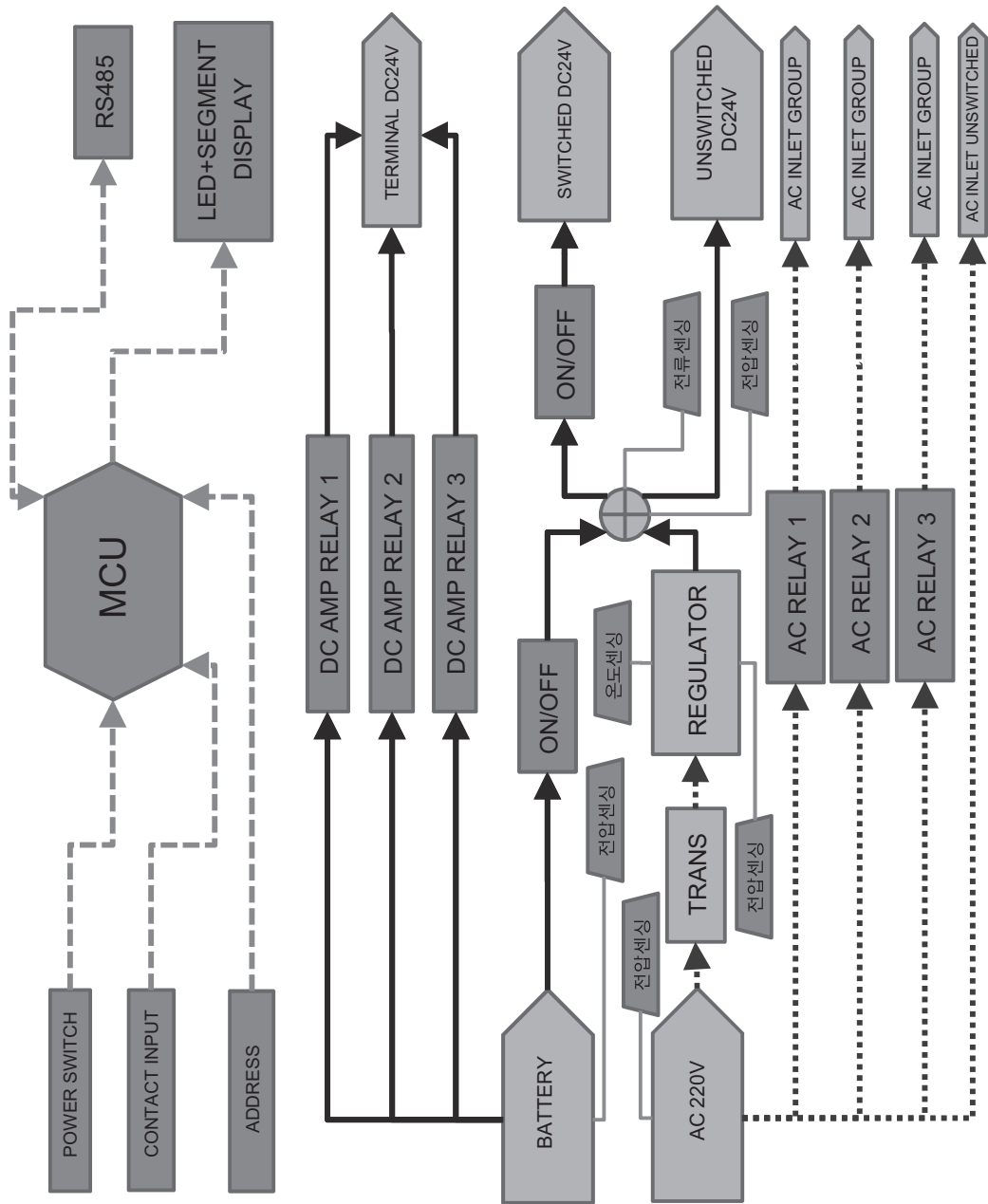
Напряжение 220 В появляется при включении питания на группах розеток не одновременно, а поочередно с интервалом в 2 секунды. Это позволяет плавно увеличивать потребляемую мощность системы, предотвращает перегрузку сети и аварийное отключение источника питания.

Устройство имеет клеммы, при замыкании которых выполняется включение системы. Конструкция блока PD-6359 предусматривает установку в стандартный 19-дюймовый аппаратный шкаф.

Схема подключения



Блок-схема



Технические характеристики

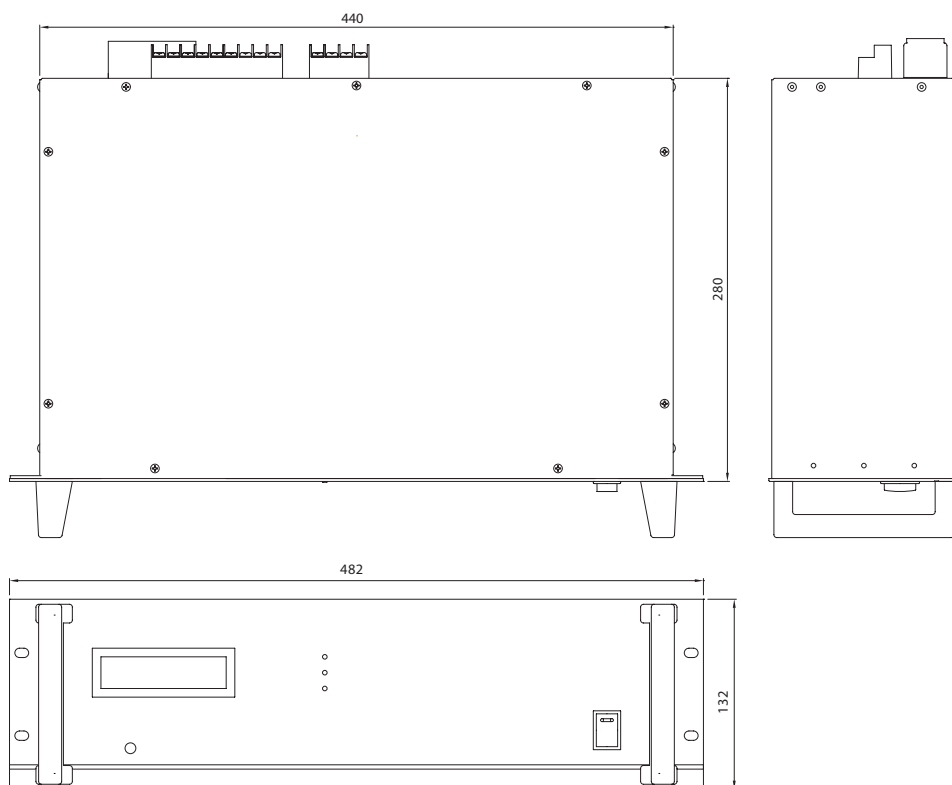
Наименование	Значение
Количество групп розеток 230 В - 2 кВт, отключаемые - 700 Вт, неотключаемые	3 2
Интерфейс для управления	RS-485
Скорость передачи данных, бит/с	9600
Внутренний стабилизатор	
Напряжение постоянного тока, В	24
Максимальная сила тока, А	3,5
Диапазон рабочих температур, °С	-10 ~ +40
Напряжение питания (переменный ток, 50 Гц)	230
Максимальная потребляемая мощность (230 В), Вт	20

Массогабаритные характеристики

Наименование	Значение
Количество установочных мест, U (юнит)	3
Масса, кг - нетто - в упаковке	11,18 12,62
Габаритные размеры (ШхВхГ), мм - оборудование - упаковка	482x132x360 583x237x458

Внешний вид и технические характеристики могут быть изменены производителем без предварительного уведомления.

Габаритный чертеж



Сертификаты



Оборудование имеет все необходимые сертификаты.

Подробную информацию вы можете получить на официальном сайте дистрибьютора.

Наименование и адрес производителя

Inter-M Corp.

653-5 Banghak-Dong, Dobong-Ku, Seoul (719, Dobong-ro, Dobong-gu, Seoul), Korea

телефон: +82-2-2289-8140~8

факс: +82-2-2289-8149

веб-страница: <http://www.inter-m.com>

Дистрибьютор:

ООО «Арсенал-Телеком»

веб-страница: www.arstel.com

e-mail: sales@arsstel.com

Гарантия и сервисное обслуживание

- Гарантия действительна в течение 12 месяцев с момента продажи устройства.
- При выходе изделия из строя за период гарантийного срока владелец имеет право на бесплатный ремонт или, при невозможности ремонта, на его бесплатную замену.
- Замена вышедшего из строя изделия производится только при сохранности товарного вида, наличии оригинальной упаковки и полной комплектности.
- Гарантийные обязательства не распространяются на изделия, вышедшие из строя по вине потребителя или имеющие следы задымления, механические повреждения или повреждения входных цепей, подвергшиеся воздействию химических веществ, самостоятельному ремонту и неправильной эксплуатации.
- Средний срок службы: 12 лет.

Для сервисного обслуживания обращайтесь только в сервисные центры представителей производителя. Сервисное обслуживание требуется в случаях неисправности, механического повреждения изделия или силового кабеля, попадания внутрь жидкости или посторонних металлических предметов.

Маркировка

Вся необходимая информация (условное обозначение, торговая марка изготовителя, серийный номер, знак обращения на рынке, дата изготовления, степень защиты оболочкой) нанесена на заднюю панель изделия (этикетку). Дата изготовления указана в первых четырех цифрах серийного номера.

Степень защиты оболочкой: IP20.

Наименование изделия: блок контроля и распределения питания PD-6359

Серийный номер: _____

Продавец: _____

Дата продажи: _____