

ULISSE

УЛИЧНАЯ PTZ-КАМЕРА И УСТРОЙСТВО ДЛЯ НАБЛЮДЕНИЯ С ВЫСОКОЙ ТОЧНОСТЬЮ В РЕЖИМЕ DAY/NIGHT



ULISSE + 2 UPTIRN



ULISSE ДЛЯ ТЕПЛОВЫХ КАМЕР

ОПИСАНИЕ

PTZ -камера серии ULISSE обеспечивает максимальную область охвата во всех условиях наружного наблюдения, даже самых суровых. Надежная закрепляемая на высоте конструкция гарантирует загоризонтный обзор и постоянное вращение по горизонтальной оси, а также позволяет совмещать высокую скорость и максимальную точность отслеживания как в ручном режиме, так и в режиме патрулирования.

PTZ -камера серии ULISSE обеспечивает максимальную область охвата во всех условиях наружного наблюдения, даже самых суровых.

Эта модель может быть оснащена камерами с компактными объективами. Модели со встроенной камерой обеспечивают превосходное качество изображения даже в условиях плохого освещения.

Для получения детализированных изображений даже в ночное время доступны модели со светодиодными осветителями с инфракрасным или белым светом.

PTZ-камера может быть оснащена стеклоочистителем для очистки переднего стекла от дождя и пыли; доступен широкий ассортимент резервуаров с насосом омывателя разных мощностей и с разной производительностью.

Дополнительный усовершенствованный нагреватель гарантирует оптимальную работу системы как при высоких температурах окружающей среды до 60°C, так и при очень низких температурах до -30°C.

Доступны модели с тепловизором.

ОСНОВНЫЕ ХАРАКТЕРИСТИКИ

Кожух для компактных объективов

Изменяемая скорость: от 0.02°/s до 100°/s горизонтальный - от 0.02°/s до 40°/s вертикали

Регулируемая скорость со светодиодными осветителями UPTIRN: от 0.02°/s до 40°/s горизонтальный - от 0.02°/s до 30°/s вертикали

Непрерывное горизонтальное вращение и вертикальное вращение на от -40° до +90°

Автоматическое панорамное наблюдение, предварительные настройки, патрулирование

Точность позиционирования: 0,02°

До 250 предварительных настроек

Рабочая температура: от -20°C до +60°C

Источник питания: 230Vac, 24Vac или 120Vac

Опции:

- Камера день/ночь 36х
- Предусматривает установку двух светодиодных осветителей UPTIRN
- Германиевое окно для тепловизоров
- Термостатический корпус для работы при низких температурах до -30°C
- Стеклоочиститель

ТЕХНИЧЕСКИЕ ХАРАКТЕРИСТИКИ

ОБЩИЕ СВЕДЕНИЯ

| |
|--|
| Верхнее крепление (ОТТ) |
| Привод с зубчатым ремнем |
| Контактное кольцо |
| Электронные ограничители поворота |
| Упрощенная установка благодаря разъему и легкая замена на месте |
| Нулевой зазор |
| Конфигурация параметров протокола телеметрии с помощью DIP-переключателя для RS-485 |
| Блок управления объективом: с инверсией полярности и общим проводом |
| Функции: Autopan, Preset, Patrol |
| Максимальное количество предварительных настроек для протокола: 250 (VIDEOTEC MACRO) |
| 5-символьная строка для обозначения зон и предварительных настроек |
| Настройка с помощью экранного меню |

МЕХАНИЧЕСКИЕ ХАРАКТЕРИСТИКИ

| |
|---|
| Изготавливается из алюминия и технополимера |
| Эпоксиполиэстеровое порошковое покрытие, цвет RAL9002 |
| Вращение по горизонтали: 360°, постоянным вращение |
| Вертикальное перемещение: от -40° до +90° |
| Скорость горизонтального движения (регулируется): от 0,02°/с до 100°/с (от 0,02°/с до 40°/с, со светодиодными осветителями) |
| Скорость вертикального перемещения (регулируется): от 0,02°/с до 40°/с (от 0,02°/с до 30°/с, со светодиодными осветителями) |
| Точность предварительно установленных положений: 0.02° |
| Пространство внутри корпуса: См. чертежи |
| Кабельные муфты: 3xM16 |
| Вес устройства: 16,3кг (16,8кг, с кронштейном для светодиодных осветителей) |

ОКНО КОЖУХА

| |
|---|
| Стеклопанельное окно дополнительный ясный |
| • Размеры (ШxВ): 118x75mm |
| Германиевое окно (для тепловизоров) |
| • Рабочий диаметр: 55mm |
| • Толщина: 2mm |
| • Обработка внешней поверхности: защита от царапин (Высокопрочное углеродное покрытие (DLC)), антибликовое покрытие |
| • Обработка внутренней поверхности: антибликовое покрытие |
| • Спектральный диапазон: от 7,5µm до 14µm |
| • Средний коэффициент пропускания (от 7,5µm до 11,5µm): 90% |
| • Средний коэффициент пропускания (от 11,5µm до 14µm): 77% |

ЭЛЕКТРИЧЕСКИЕ ХАРАКТЕРИСТИКИ

| |
|---|
| Напряжение сети питания/Потребляемый ток: |
| • 230Vac, 0.4A, 50/60Hz |
| • 24Vac, 4A (8A со светодиодными осветителями), 50/60Hz |
| • 120Vac, 0.8A, 50/60Hz |
| Энергопотребление: |
| • 100W (150-190W max со светодиодными осветителями в 24Vac) |
| • 24W, поворотное устройство остановлено, подогрев выключен |
| Версия со встроенной камерой: |
| • 26.5W, поворотное устройство остановлено, подогрев выключен |
| Сечение входных кабелей: |
| • 0.75mm ² (18AWG), 120Vac или 230Vac |
| • 1.5mm ² (16AWG), 24Vac |
| Сечение сигнальных кабелей: от 0.14mm ² (26AWG) до 0.5mm ² (20AWG) |
| Стандартный нагреватель кожуха: 24Vac, 20W max |
| 4 входа сигнала тревоги: от 10Vdc до 35Vdc (2 входа сигнала тревоги, со светодиодными осветителями) |
| 2 сухих контакта: 50Vdc max или 30Vac @ 1A (1 сухой контакт, со светодиодными осветителями) |
| Видео линия: коаксиальный кабель (1Vpp, 750hm) |
| Источник питания камеры: 12Vdc (800mA) |
| Питание объектива: от 6Vdc до 15Vdc (200mA max) |

ПОСЛЕДОВАТЕЛЬНАЯ СВЯЗЬ

| |
|--|
| Интерфейс RS-232 для обновления ПО |
| 2 порта RS-485 для шлейфового подключения |
| Адресация до 255 устройств посредством DIP-переключателя |
| Конфигурация параметров протоколов телеметрии с помощью DIP-переключателя |
| Поддерживаемые протоколы: AMERICAN DYNAMICS, PANASONIC, PELCO D, VIDEOTEC MACRO, VISTA |
| <i>AMERICAN DYNAMICS, PANASONIC, PELCO, VISTA являются зарегистрированными торговыми марками.</i> |
| <i>Устройство может соединяться с устройствами, не произведенными компанией VIDEOTEC. Протоколы обмена данными могли измениться или могут иметь конфигурацию, отличную от протоколов устройств, ранее испытанных компанией VIDEOTEC. VIDEOTEC рекомендует провести тестирование перед монтажом. VIDEOTEC не несет ответственности за любые расходы на монтаж или упущенную выработку, возникающие в случае проблем с совместимостью.</i> |

ОКРУЖАЮЩАЯ СРЕДА

Для установки внутри помещений и наружной установки

Рабочая температура

- С нагревателем: от -20°C до +60°C
- С усиленным нагревателем: от -30°C до +60°C

Устойчивость к ветру (без светодиодных осветителей):

- В движении: до 160км/ч
- Без движения: до 210км/ч

Невосприимчивость к выбросу напряжения: до 2 кВ между фазами, до 4 кВ между фазой и землей (Класс 4)

СЕРТИФИКАТЫ

Электробезопасность (CE): EN60950-1, IEC60950-1

Электромагнитная совместимость (CE): EN50130-4, EN55022 (Класс А), EN61000-6-3, FCC Part 15 (Класс В)

Наружная установка (CE): EN60950-22, IEC60950-22

Фотобиологическая безопасность (CE): EN62471 (Светодиодные осветители)

Степень защиты IP (EN60529):

- IP66

Защита от солевого тумана: EN50130-5, EN60068-2-52

Сертификат UL: cULus Listed (TYPE 4X) (не для модели с тепловизором)

Сертификат EAC

КОМПЛЕКТУЮЩИЕ

| | |
|--------------|--|
| UPTIRN108A00 | Светодиодный осветитель для устройства ULISSE, 10°, 850nm, 24Vac - 12/24Vdc |
| UPTIRN308A00 | Светодиодный осветитель для устройства ULISSE, 30°, 850nm, 24Vac - 12/24Vdc |
| UPTIRN608A00 | Светодиодный осветитель для устройства ULISSE, 60°, 850nm, 24Vac - 12/24Vdc |
| UPTIRN109A00 | Светодиодный осветитель для устройства ULISSE, 10°, 940nm, 24Vac - 12/24Vdc |
| UPTIRN309A00 | Светодиодный осветитель для устройства ULISSE, 30°, 940nm, 24Vac - 12/24Vdc |
| UPTIRN10WA00 | Светодиодный осветитель для устройства ULISSE, 10°, белый свет, 24Vac - 12/24Vdc |
| UPTIRN30WA00 | Светодиодный осветитель для устройства ULISSE, 30°, белый свет, 24Vac - 12/24Vdc |
| UPTIRN60WA00 | Светодиодный осветитель для устройства ULISSE, 60°, белый свет, 24Vac - 12/24Vdc |
| UPTIRPS230N | Внешний источник питания для серии ULISSE, предусматривающей установку двух светодиодных осветителей, и управляющее устройство для синхронизации ИК-осветителей с переключением камеры Day/Night, IN 230Vac, защищающий от погодных условий корпус. В комплект входит сумеречный датчик. |
| UPTIRPS100N | Внешний источник питания для серии ULISSE, предусматривающей установку двух светодиодных осветителей, и управляющее устройство для синхронизации ИК-осветителей с переключением камеры Day/Night, IN 100Vac, защищающий от погодных условий корпус |
| UPTIRPS120UL | Внешний источник питания для серии ULISSE, предусматривающей установку двух светодиодных осветителей, и управляющее устройство для синхронизации ИК-осветителей с переключением камеры Day/Night, IN 120Vac, защищающий от погодных условий корпус. В комплект входит сумеречный датчик. |

| | |
|-----------------|---|
| UPTHT1 | Термоустойчивый корпус для работы при низких температурах, 24Vac, 30W |
| UPTHT2 | Усиленный нагреватель для блок-камеры, 24Vac, 30W |
| UPTJBUL | Распределительная коробка, защищенная от погодных условий, для кабельных соединений (согласно нормам UL) |
| WASPTOV5L5M00 | Резервуар для воды объемом 5л, насос с производительностью до 5м, IN 230Vac-24Vac-120Vac |
| WASPTOV23L5M00 | Резервуар для воды объемом 23 л, насос с производительностью до 5м, IN 230Vac-24Vac-120Vac |
| WASPTOV23L11M00 | Резервуар для воды объемом 23л, насос с производительностью до 11м с притоком воды, IN 230Vac-24Vac-120Vac |
| WASPT1V23L30M00 | Резервуар для воды 23 л, насос с производительностью до 30м с притоком воды, IN 230Vac |
| WASPT3V23L30M00 | Резервуар для воды объемом 23 л, насос с производительностью до 30м с притоком воды, IN 120Vac |
| WASN1V10L20M00 | Резервуар объемом 10л со встроенным ручным насосом, который управляется с помощью сертифицированного клапана и обладает производительностью до 20м макс., IN 230Vac |
| WASN2V10L20M00 | Резервуар объемом 10л со встроенным ручным насосом, который управляется с помощью электромагнитного клапана и обладает производительностью до 20м макс., IN 24Vac |
| WASN3V10L20M00 | Резервуар объемом 10л со встроенным ручным насосом, который управляется с помощью сертифицированного клапана и обладает производительностью до 20м макс., IN 120Vac |

СОПУТСТВУЮЩИЕ ИЗДЕЛИЯ

| | |
|--------|---|
| SM82A | Матричный коммутатор видеосигнала с 8 входами и 2 выходами |
| SM164B | Матричный коммутатор видеосигнала с 16 входами и 4 выходами |
| SM328B | Матричный коммутатор с 32 входами и 8 выходами |
| DCJ | Пульт управления видеосигналами и телеметрией |
| DCZ | Универсальный пульт управления для ПК приложений |

КРОНШТЕЙНЫ И АДАПТЕРЫ

| | |
|----------|--|
| UPTWBA | Настенный кронштейн с внутренним кабельным каналом |
| UPTWBTAB | Кронштейн для крепления параллельно потолку с внутренним кабельным каналом |
| PTCC1 | Адаптер для установки на стойке |
| WCWGC | Адаптер для крепления на угол |

УПАКОВКА

| Номер модели | Вес | Размеры (ШхВхД) | Количество штук в коробке |
|---------------|--------|-----------------|---------------------------|
| UPT1SVSA000E | 19.5kg | 66x33x57cm | - |
| UPT2SVKA000E | 20kg | 66x33x57cm | - |
| UPT1SVGAA000E | 19.5kg | 66x33x57cm | - |

| АНАЛОГОВЫЕ КАМЕРЫ ("ДЕНЬ-НОЧЬ") | | |
|--|---|----------------------------------|
| | "День-ночь" 36х | |
| | PAL | NTSC |
| Оптическое увеличение | 36х | |
| Широкий динамический диапазон (ON, OFF, Auto) | ✓ | |
| Настоящая прогрессивная развертка | ✓ | |
| Стабилизация цифрового изображения | ✓ | |
| Баланс белого (White Balance) | Авто, ATW, внутреннее наблюдение, наружное наблюдение (Фикс./Авто), натриевая лампа (Фикс./Авто), Ручной (Manual) | |
| Высокое горизонтальное разрешение | До 550 ТВ линий | |
| Дневной/ночной режим (Auto ICR) | ✓ | |
| Датчик изображения | 1/4" EXView HAD CCD | |
| Количество эффективных пикселей | ~ 440000 пикселей | ~ 380000 пикселей |
| Мин. освещение Цветной (IR-Cut Filter = OFF) (Interlace Mode) | 1.4Lux / 1/50s 0.1 Lux / 1/3s | 1.4Lux / 1/60s 0.1 Lux / 1/4s |
| Мин. освещение Чёрно-белый (Interlace Mode) | 0,01lx / 1/3 с | 0,01lx / 1/4 с |
| Автоматическое увеличение времени задержки срабатывания затвора для повышения качества ночной съемки | ✓ | |
| Отношение сигнал-шум | Более 50 дБ | |
| Автоматическое управление экспозицией | Автоматическое, Приоритет затвора, Приоритет диафрагмы, Приоритет яркости и Ручное регулирование | |
| Компенсация встречной засветки (Backlight Compensation) | On/Off (Вкл./Выкл.) | |
| Сферическая маскировка (3D) зон видеонаблюдения с автоматическим обновлением | ✓ | |
| Маскировка зон видеонаблюдения | On/Off (Включить/Выключить) (24 положения) | |
| Максимальное количество отображаемых блоков маскировки | 8 | |
| Разрешение блоков маскировки | 160x120 ВxШ | |
| Маскировка (Masking) | До 15 различных способов маскировки: 14 цветов или мозаика | |
| Система фокусировки | Авто (чувствительность: нормальная, низкая), триггер PTZ, ручное регулирование | |
| "Интеллектуальная" система управления объективами | Автоматический сброс настроек объектива | |
| Высокий коэффициент масштабирования и широкий угол горизонтального обзора | ✓ | |
| Оптическое увеличение | 36х, f=3,4 (широкоугольный) до 122,4mm (теле) / F1,6 до F4,5 | |
| Цифровое масштабирование (Digital Zoom) | 12х (432х с оптическим зумом) | |
| Горизонтальное поле обзора | 57,8 градуса (широкоугольный) до 1,7 градуса (теле) | |
| Минимальное расстояние до объекта | 10mm (широкоугольный) до 1500mm (теле) | |
| Скорость затвора | 1/1 ÷ 1/10000 с | |

РАССТОЯНИЕ В РЕЖИМЕ НОЧНОЙ СЪЕМКИ С КАМЕРОЙ DAY/NIGHT 36X

| Применения | Конфигурация ¹ | Night Mode + ASS ² | HFOV ³ (ASS) |
|--|-----------------------------|-------------------------------|-------------------------|
| Удаленные объекты, наблюдение за периметром | UPTIRN108A00 + UPTIRN108A00 | 120m | 20m |
| Прилегающая территория, места для парковки, контроль доступа | UPTIRN308A00 + UPTIRN308A00 | 60m | 32m |
| | UPTIRN608A00 + UPTIRN608A00 | 40m | 46m |
| Комбинированные решения | UPTIRN108A00 + UPTIRN308A00 | 105m | 18m |
| | UPTIRN308A00 + UPTIRN608A00 | 50m | 26m |

¹ Для обеспечения эффективной работы необходимо правильно выровнять оба осветителя.

² ASS: настройка режима автоматической длинной выдержки.

³ HFOV - Горизонтальная область наблюдения: ширина освещаемой области на максимально доступном расстоянии.

Расстояние указано в метрах и предусматривает при ночной съемке передачу изображения, качество которого позволяет выявить и классифицировать нестандартную ситуацию и тип объекта в пределах области наблюдения поворотного устройства. Расстояние также зависит от отражательной способности поверхностей, присутствующих в освещаемой области.

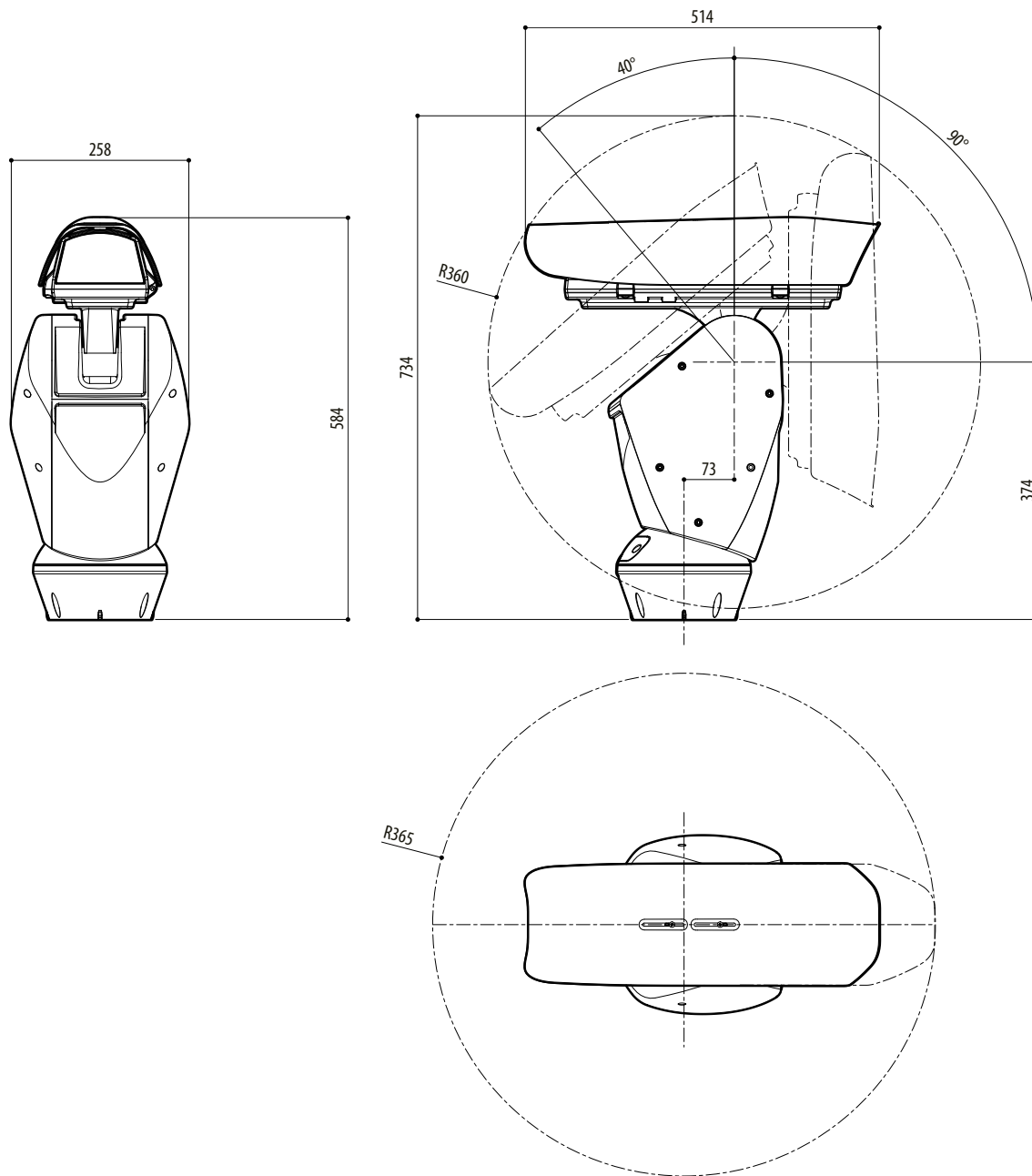
ULISSE - ОПЦИИ КОНФИГУРАЦИЙ

| | Напряжение | Камера Day/Night | | Опции | | Выход видеосигнала | |
|------------|-----------------|--|----------|---|----------|--------------------------------------|------------|
| UPT | 1 230Vac | S Без камеры | V | S Без комплектующих | A | 0 Аналоговый режим управления | 00E |
| | 2 24Vac | P Камера Day/Night, 36x оптический зум-объектив, PAL | | W Со стеклоочистителем | | | |
| | 3 120Vac | N Камера Day/Night, 36x оптический зум-объектив, NTSC | | K С кронштейнами для UPTIRN (только 24Vac, без осветителей) | | | |
| | | | | J Со стеклоочистителем и кронштейнами для UPTIRN (только 24Vac, без осветителей) | | | |
| | | | | G С окном из германиевого стекла для тепловизоров | | | |

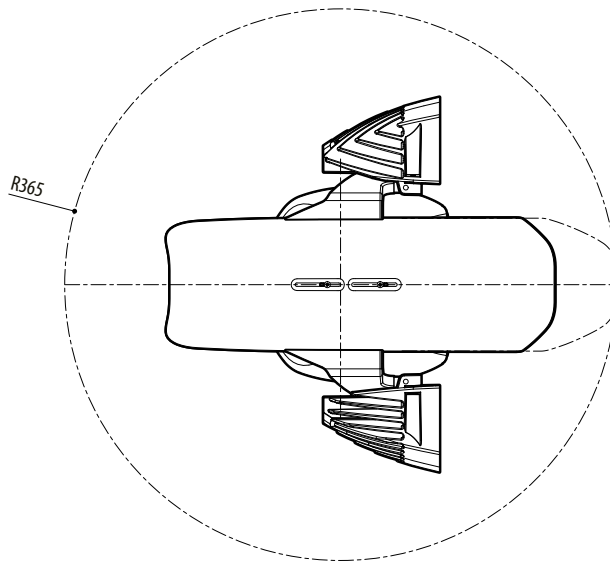
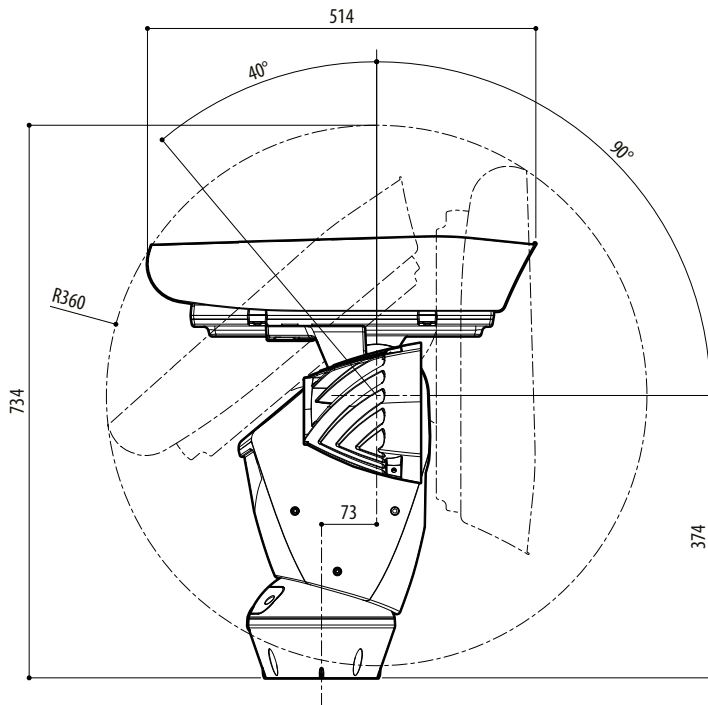
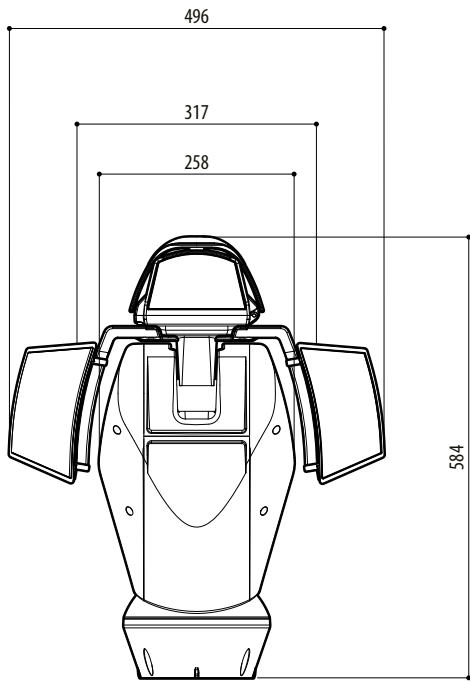
Не все сочетания возможны.

ТЕХНИЧЕСКИЕ ЧЕРТЕЖИ

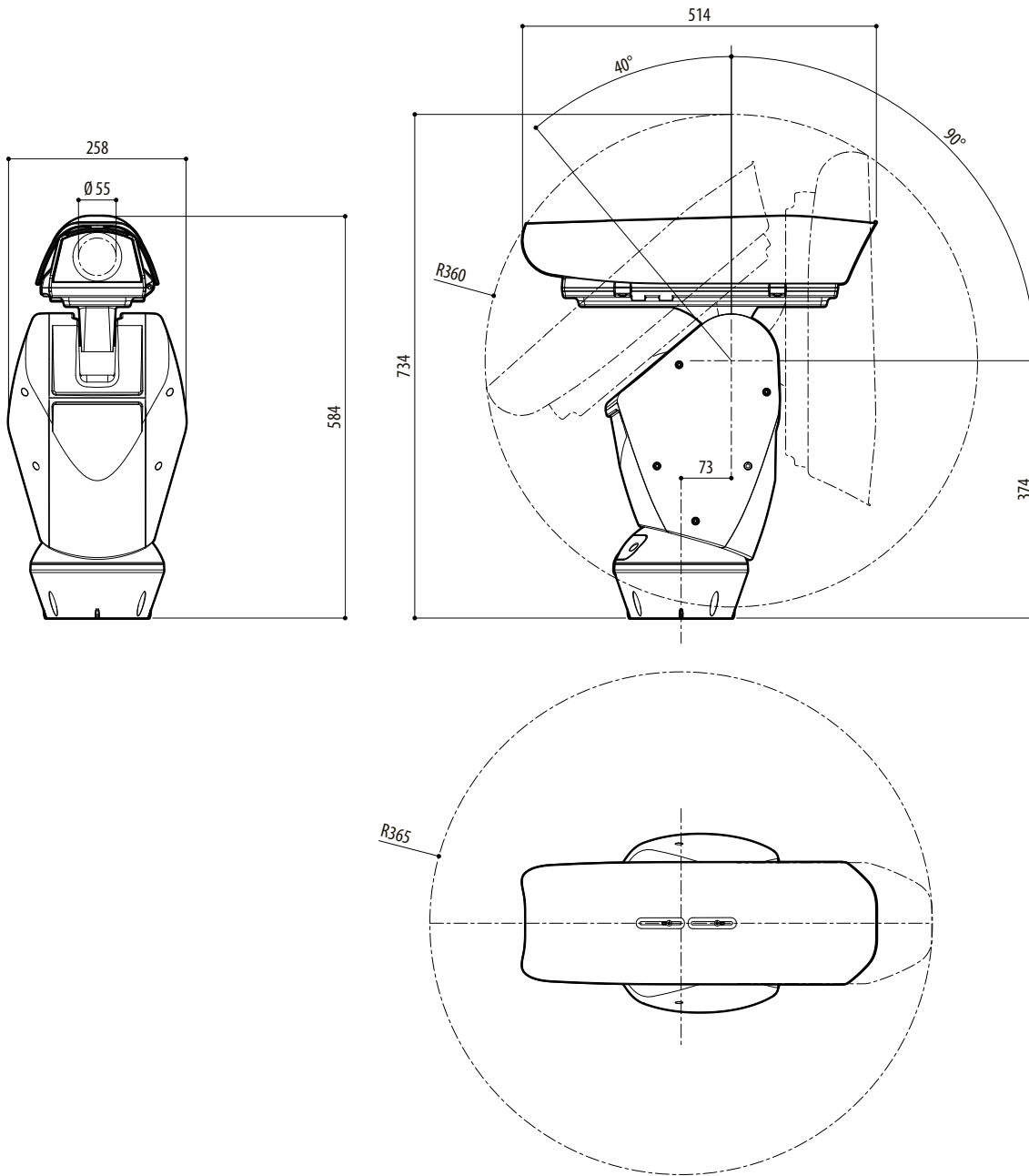
Размеры на чертежах указаны в миллиметрах.



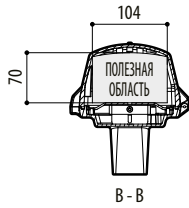
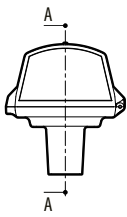
ULISSE



ULISSE, МОДЕЛЬ, ПОДГОТОВЛЕННАЯ ДЛЯ УСТАНОВКИ ДВУХ СВЕТОДИОДНЫХ ОСВЕТИТЕЛЕЙ

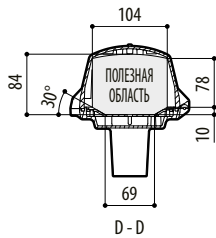
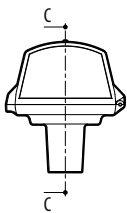
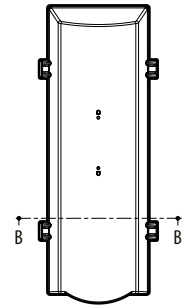
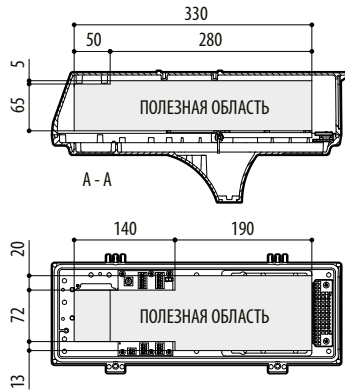


ULISSE, МОДЕЛЬ ДЛЯ ТЕПЛОВИЗОРОВ



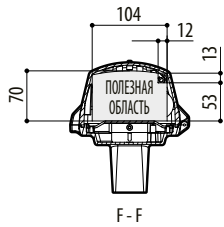
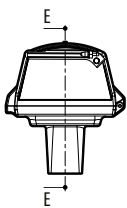
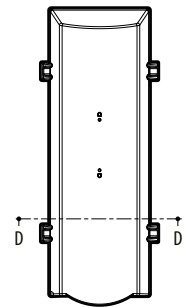
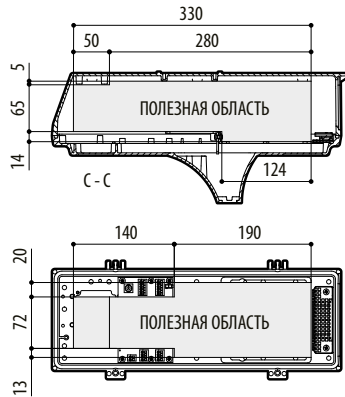
СЛАЙД СТАНДАРТ

СЛАЙД СТАНДАРТ,
УСИЛЕННЫМ ОБОГРЕВАТЕЛЕМ



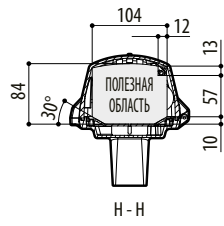
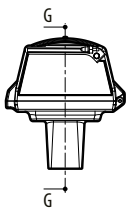
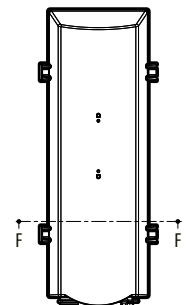
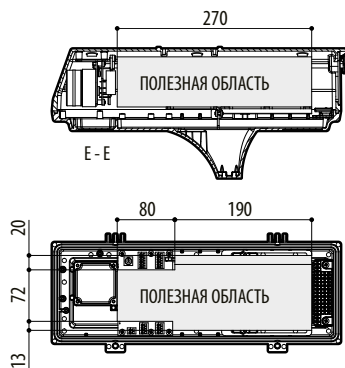
ОБРАТНЫЙ СЛАЙД

ОБРАТНЫЙ СЛАЙД,
УСИЛЕННЫМ ОБОГРЕВАТЕЛЕМ



СЛАЙД СТАНДАРТ,
ВСТРОЕННАЯ ЩЕТКА ОЧИСТИТЕЛЬ

СЛАЙД СТАНДАРТ,
ВСТРОЕННАЯ ЩЕТКА ОЧИСТИТЕЛЬ,
УСИЛЕННЫМ ОБОГРЕВАТЕЛЕМ



ОБРАТНЫЙ СЛАЙД,
ВСТРОЕННАЯ ЩЕТКА ОЧИСТИТЕЛЬ

ОБРАТНЫЙ СЛАЙД,
ВСТРОЕННАЯ ЩЕТКА ОЧИСТИТЕЛЬ,
УСИЛЕННЫМ ОБОГРЕВАТЕЛЕМ

