

# AXIS F44 Dual Audio Input

**Руководство по установке**

## Юридическая информация

Охранное видео- и аудионаблюдение может регулироваться законами, которые различаются в разных странах. Перед использованием камеры для охранного видеонаблюдения ознакомьтесь с законами своего региона.

Данное устройство содержит 1 (одну) лицензию на декодер H.264 и 1 (одну) лицензию на декодер AAC. По вопросам приобретения дополнительных лицензий обращайтесь к своему реселлеру.

## Ответственность

Настоящий документ подготовлен в соответствии со всеми требованиями. Обо всех неточностях и улучшениях сообщите в местное представительство Axis. Компания Axis Communications AB не несет ответственность за технические или типографские ошибки и оставляет за собой право вносить изменения в продукцию и руководства без предварительного уведомления. Компания Axis Communications AB не дает никаких гарантий в отношении материала в настоящем документе, включая, среди прочего, подразумеваемые гарантии товарного состояния и пригодности для использования по назначению. Компания Axis Communications AB не несет ответственности за непреднамеренный или косвенный ущерб в связи с предоставлением, качеством или использованием настоящего материала. Данное изделие можно использовать только по предусмотренному назначению.

## Права интеллектуальной собственности

Axis AB владеет правами интеллектуальной собственности в отношении технологии, используемой в продукции, описанной в настоящем документе. В том числе, но не ограничиваясь этим, настоящие права интеллектуальной собственности включают один или несколько патентов, перечисленных на странице [www.axis.com/patent.htm](http://www.axis.com/patent.htm), и один или несколько дополнительных патентов или находящихся на рассмотрении заявок на патенты в США и других странах.

Данная продукция содержит стороннее программное обеспечение, используемое по лицензии. Чтобы ознакомиться с дополнительной информацией, откройте пункт меню About (О программе) в пользовательском интерфейсе устройства.

Настоящая продукция содержит исходный код, авторские права на который принадлежат компании Apple Computer, Inc., в соответствии с условиями Лицензии Apple на ПО с открытым исходным кодом 2.0 (см. [www.opensource.apple.com/aps/](http://www.opensource.apple.com/aps/)). Исходный код доступен на веб-сайте <https://developer.apple.com/bonjour/>.

## Модификация оборудования

Настоящее оборудование необходимо устанавливать и использовать в строгом соответствии с инструкциями пользовательской документации. Настоящее оборудование не содержит компонентов, обслуживаемых пользователем. Несанкционированное изменение или модификация оборудования аннулирует все применимые официальные сертификаты и разрешения.

## Заявление о товарных знаках

AXIS COMMUNICATIONS, AXIS, ETRAX, ARTPEC и VAPIX являются охраняемыми товарными знаками или товарными знаками, ожидающими регистрации, компании Axis AB в различных юрисдикциях. Все остальные названия компаний и товаров являются товарными знаками или охраняемыми товарными знаками соответствующих компаний.

Apple, Boa, Apache, Bonjour, Ethernet, Internet Explorer, Linux, Microsoft, Mozilla, Real, SMPTE, QuickTime, UNIX, Windows, Windows Vista и WWW являются охраняемыми товарными знаками соответствующих владельцев. Java и все товарные знаки и логотипы, связанные с Java, являются товарными знаками или охраняемыми товарными знаками компании Oracle и/или аффилированных лиц. UPnP™ является сертифицированным знаком компании UPnP™ Implementers Corporation.

SD, SDHC и SDXC являются товарными знаками или охраняемыми товарными знаками компании SD-3C, LLC в США и/или других странах. Кроме того, miniSD, microSD, miniSDHC, microSDHC, microSDXC являются товарными знаками или охраняемыми товарными знаками компании SD-3C, LLC в США и/или других странах.

## Нормативная информация

Европа



Данное изделие соответствует требованиям применимых директив и согласованных стандартов EC:

- Директива по электромагнитной совместимости (ЭМС) 2014/30/EU. См. *Электромагнитная совместимость (ЭМС) на стр. 3.*
- Директива по низковольтному оборудованию 2014/35/EU. См. *Безопасность на стр. 3.*
- Директива по ограничению использования опасных веществ (RoHS) 2011/65/EU. См. раздел *Утилизация и переработка на стр. 4.*

Чтобы получить копию сертификатов соответствия, обратитесь в компанию Axis Communications AB. См. раздел *Контактная информация на стр. 4.*

## Электромагнитная совместимость (ЭМС)

Настоящее изделие произведено с учетом описанных ниже стандартов и прошло соответствующие проверки:

- Излучение радиостатных помех при установке в соответствии с инструкциями и при эксплуатации в паспортной окружающей среде.
- Невосприимчивость к электрическим и электромагнитным явлениям при установке в соответствии с инструкциями при эксплуатации в паспортной окружающей среде.

### США

Данное оборудование было проверено при подключении через экранированный сетевой кабель (STP) и признано соответствующим требованиям, предъявляемым к цифровым устройствам класса А согласно части 15 Правил FCC. Эти требования призваны обеспечить достаточную защиту от критических помех при использовании оборудования в коммерческой среде применения. Данное оборудование вырабатывает, использует и может излучать радиочастотную энергию, поэтому несоблюдение инструкций по установке и использованию может вызвать критические помехи в работе средств радиосвязи. При использовании этого оборудования в жилых районах могут возникать критические помехи. В этом случае пользователь должен будет устранить помехи за свой собственный счет. Устройство должно быть подключено через надежно заземленный экранированный сетевой кабель (STP).

### Канада

Данный цифровой прибор соответствует требованиям стандарта Канады CAN ICES-3 (класс А). Устройство должно быть подключено к сети с помощью надежно заземленного экранированного сетевого кабеля (STP). Cet appareil numérique est conforme à la norme NMB ICES-3 (classe A). Le produit doit être connecté à l'aide d'un câble réseau blindé (STP) qui est correctement mis à la terre.

### Европа

Данное цифровое оборудование соответствует требованиям по радиоизлучению, предъявляемым к приборам класса А согласно стандарту EN 55032. Устройство должно быть подключено к сети с помощью надежно заземленного экранированного сетевого кабеля (STP). Внимание! Это устройство относится к классу А. При использовании в домашних условиях изделие может вызывать радиопомехи, которые могут потребовать от пользователя принятия дополнительных мер защиты.

Данное изделие соответствует требованиям стандартов EN 50121-4 и IEC 62236-4 в отношении

излучения и помехозащищенности на железной дороге.

Данное изделие соответствует требованиям стандарта EN 61000-6-1 в отношении помехозащищенности в жилых, коммерческих средах применения и на предприятиях легкой промышленности.

Данное изделие соответствует требованиям стандарта EN 61000-6-2 в отношении помехозащищенности в промышленных средах применения.

Данное изделие соответствует требованиям стандарта EN 55024 в отношении помехозащищенности в офисных и коммерческих средах применения.

### Австралия и Новая Зеландия

Данное цифровое оборудование соответствует требованиям по радиоизлучению, предъявляемым к приборам класса А согласно стандарту AS/NZS CISPR 32. Устройство должно быть подключено к сети с помощью надежно заземленного экранированного сетевого кабеля (STP). Внимание! Это устройство относится к классу А. При использовании в домашних условиях изделие может вызывать радиопомехи, которые могут потребовать от пользователя принятия дополнительных мер защиты.

### Япония

この装置は、クラスA 情報技術装置です。この装置を家庭環境で使用すると電波妨害を引き起こすことがあります。この場合には使用者が適切な対策を講ずるよう要求されることがあります。本製品は、シールドネットワイークーブル(STP)を使用して接続してください。また適切に接地してください。

### Корея

이 기기는 업무용(A급) 전자파 적합기기로서 판매자 또는 사용자는 이 점을 주의하시기 바라며, 가정외의 지역에서 사용하는 것을 목적으로 합니다. 적절히 접지된 STP (shielded twisted pair) 케이블을 사용하여 제품을 연결하십시오.

## Безопасность

Данное изделие соответствует стандарту IEC/EN/UL 60950-1 (Безопасность оборудования, применяемого в сфере информационных технологий).

Если кабели, используемые для подключения, прокладываются вне помещений, изделие должно быть заземлено при помощи экранированного сетевого кабеля (STP) или другим допустимым способом.

Блок питания, используемый с этим изделием, должен соответствовать требованиям стандарта IEC/EN/UL 60950-1 к сверхнизковольтным источникам питания ограниченной мощности (SELV, LPS).

## Утилизация и переработка

Когда срок службы изделия завершится, его необходимо утилизировать в соответствии с местными законами и положениями. Узнать, где находится ближайший пункт утилизации, можно в местном органе власти, ответственном за утилизацию отходов. За неправильную утилизацию данного изделия в соответствии с местным законодательством может налагаться штраф.

### Европа



Этот символ означает, что изделие нельзя утилизировать вместе с бытовыми отходами. Европейский Союз (ЕС) внедрил директиву 2002/96/ЕС в отношении утилизации электрического и электронного оборудования (WEEE). Для защиты окружающей среды и здоровья людей настоящее изделие утилизируется согласно одобренным и безопасным методикам переработки. Узнать, где находится ближайший пункт утилизации, можно в местном органе власти, ответственном за утилизацию отходов. Эксплуатирующим компаниям за информацией о правилах утилизации следует обращаться к поставщику оборудования.

Данное изделие соответствует требованиям директивы 2002/96/ЕС, ограничивающей использование определенных вредных веществ в электрическом и электронном оборудовании (RoHS).

### Китай



Данное изделие соответствует требованиям законодательного акта Администрации по контролю загрязнения, вызванного электронным информационным оборудованием (ACPEIP).

## Контактная информация

Axis Communications AB  
Emdalavägen 14  
223 69 Lund  
Sweden (Швеция)

Телефон: +46 46 272 18 00

Факс: +46 46 13 61 30

[www.axis.com](http://www.axis.com)

## Сведения о гарантии

Сведения о гарантии на камеры AXIS и связанную с этим информацию можно найти на сайте [www.axis.com/warranty/](http://www.axis.com/warranty/)

## Поддержка

Если вам потребуется техническая помощь, свяжитесь со своим реселлером Axis. Если он не в силах незамедлительно ответить на ваши вопросы, он передаст запрос по соответствующим каналам, чтобы вы могли получить ответ в кратчайший срок. Если у вас есть интернет-соединение, вы можете:

- загрузить пользовательскую документацию и обновления ПО;
- найти ответы на вопросы в базе данных часто задаваемых вопросов; вести поиск по названию продукции, категориям или фразам;
- отправить отчеты о проблемах в службу поддержки Axis, войдя в личный кабинет отдела поддержки;
- побеседовать с персоналом техподдержки Axis
- обратиться в службу поддержки Axis на странице [www.axis.com/techsup/](http://www.axis.com/techsup/).

## Дополнительная информация

В учебном центре Axis по адресу [www.axis.com/academy/](http://www.axis.com/academy/) можно найти полезные курсы, вебинары, учебные материалы и руководства.

## Комплект поставки

- Основной модуль AXIS F44 с двумя аудиовходами.
- Переходник стерео – моно.
- 2-контактная клеммная колодка питания.
- 6-контактная клеммная колодка ввода-вывода.
- 5-контактная клеммная колодка RS232.
- Печатные материалы:
  - руководство по установке (этот документ);
  - 2 дополнительные наклейки с серийным номером;
  - ключ для проверки подлинности AVHS.

## Рекомендуемые инструменты

- Отвертка Torx T20 для снятия нижней пластиковой крышки.

## Дополнительные принадлежности

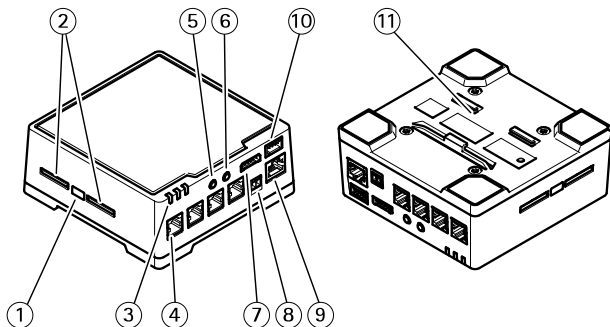
- Накладное крепление AXIS F8001 с эластичной кабельной муфтой
- Зажим для DIN-рейки AXIS F8002

Дополнительные сведения о доступных принадлежностях см. на сайте [www.axis.com](http://www.axis.com).

# AXIS F44 Dual Audio Input

## Обзор оборудования

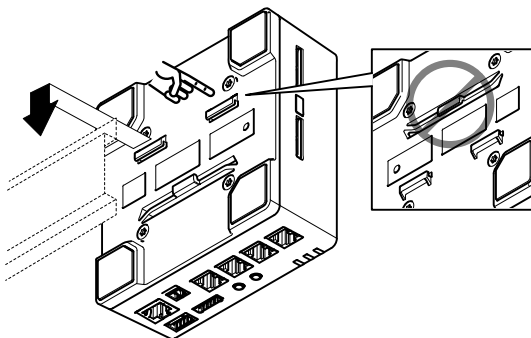
Технические характеристики компонентов оборудования см. в разделе *Технические характеристики на стр. 14.*



1. Кнопка управления
2. Слоты для SD-карт
3. Индикаторы (питание, состояние, сеть)
4. 4 разъема RJ12
5. Аудиовход
6. Аудиовыход
7. Разъем ввода-вывода
8. Разъем питания
9. Сетевой разъем (PoE)
10. Разъем RS232
11. Пластиковая нижняя пластина

## Установка устройства

Основной модуль можно разместить на столе или установить на DIN-рейке. Чтобы облегчить подводку кабелей сверху или сбоку, отвинтите 4 винта Torx T20 и требуемым образом расположите нижнюю пластину под модулем (см. *Обзор оборудования на стр. 6*). Список дополнительных принадлежностей можно найти на сайте [www.axis.com](http://www.axis.com).



1. Если требуется установить карту памяти SD, сначала нажмите на заглушку, чтобы освободить слот SD, а затем вставьте в него SD-карту.
2. Подсоедините сетевой кабель, чтобы подключить основной модуль к локальной сети.
3. Соедините оптический блок с основным модулем с помощью кабеля RJ12.
4. При необходимости подключите блок питания пер/пост тока к разъему питания.

## AXIS F44 Dual Audio Input

---

5. При необходимости подсоединения внешних входных/выходных устройств подключите кабель ввода-вывода к 6-контактной клеммной колодке.
6. При необходимости подключите аудиокабели активной акустической системы или внешнего микрофона.
7. При необходимости подключите кабель RS232 для дополнительного оборудования.

### Укорачивание кабеля оптического блока

#### Примечание

- Кабель оптического блока нельзя удлинять или разделять.
- Минимальный радиус изгиба кабеля оптического блока при прокладке — 40 мм.

Оптический блок поставляется с предустановленным кабелем. Чтобы укоротить кабель, выполните следующие действия:

1. Отрежьте кабель, оставив кусок требуемой длины, считая от оптического блока.
2. Зачистите пластиковую внешнюю оболочку на конце кабеля.
3. Отогните экран.
4. Выровняйте цветные провода в следующем порядке.

1	Коричневый
2	Бело-коричневый
3	Не используется
4	Не используется



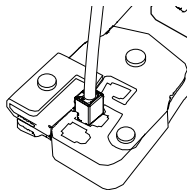
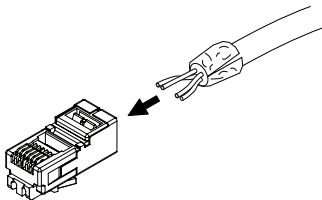
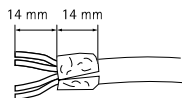
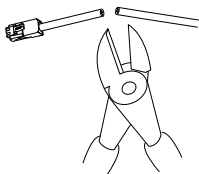
5	Бело-синий
6	Синий

5. Вставьте провода до упора в экранированный коннектор 6P6C RJ12.

## **УВЕДОМЛЕНИЕ**

Убедитесь, что провода расположены в нужном порядке и что обеспечен надежный контакт экрана кабеля с экраном коннектора.

6. Закрепите разъем на кабеле с помощью обжимного инструмента.



### Получение доступа к устройству

Чтобы найти камеры Axis в сети и назначить им IP-адреса, в системе Windows® рекомендуется использовать приложения AXIS IP Utility и AXIS Camera Management. Оба эти приложения можно бесплатно скачать на странице [www.axis.com/techsup](http://www.axis.com/techsup).

Это устройство может использоваться с большинством операционных систем и браузеров. Мы рекомендуем следующие браузеры:

- Internet Explorer® для Windows®,
- Safari® для OS X®,
- Chrome™ или Firefox® для других операционных систем.

Более подробная информация об использовании данного изделия, содержится в руководстве пользователя, которое можно найти на сайте [www.axis.com](http://www.axis.com).

## Сброс к заводским установкам

### Важно

Следует с осторожностью выполнять сброс к заводским установкам. Сброс к заводским установкам по умолчанию, приведет к сбросу значений всех параметров, включая IP-адрес, к значениям, установленным по умолчанию.

### Примечание

Программные средства установки и управления доступны на страницах поддержки по адресу [www.axis.com/techsup](http://www.axis.com/techsup)

В устройствах с несколькими IP-адресами каналу 1 назначен адрес 192.168.0.90, каналу 2 — адрес 192.168.0.91, и т. д.

Для сброса параметров изделия к заводским установкам:

1. Отсоедините питание устройства.
2. Нажмите и удерживайте кнопку управления, а затем вновь подключите питание. См. *Обзор оборудования на стр. 6*.
3. Удерживайте кнопку управления в нажатом положении в течение 15-30 секунд, пока индикатор состояния не начнет мигать желтым цветом.
4. Отпустите кнопку управления. Процесс завершен, когда индикатор состояния становится зеленым. Произошел сброс параметров устройства к заводским установкам по умолчанию. Если в сети нет доступного DHCP-сервера, то IP-адрес по умолчанию 192.168.0.90
5. С помощью программных средств установки и управления назначьте IP-адрес, задайте пароль и получите доступ к видеопотоку.

## AXIS F44 Dual Audio Input

---

### Примечание

Чтобы сбросить один канал к исходным заводским установкам, используйте кнопку, предусмотренную на веб-странице данного устройства.

Сброс параметров к заводским настройкам также можно выполнить через веб-интерфейс. Выберите последовательно **Setup > System Options > Maintenance** (Настройка > Параметры системы > Обслуживание), затем нажмите кнопку **Default** (По умолчанию).

### Дополнительная информация

- Последнюю версию данного документа можно найти на веб-сайте [www.axis.com](http://www.axis.com).
- Руководство пользователя доступно на веб-сайте [www.axis.com](http://www.axis.com).
- Чтобы проверить наличие обновлений встроенного ПО для вашего устройства, перейдите на веб-сайт [www.axis.com/techsup](http://www.axis.com/techsup).
- На странице [www.axis.com/academy](http://www.axis.com/academy) можно найти информацию о полезных онлайн-тренингах и вебинарах.

## Технические характеристики

Технические характеристики для последней версии устройства можно найти на сайте [www.axis.com](http://www.axis.com).

## Индикаторы

### Примечание

- Индикатор состояния можно настроить так, чтобы он не горел при нормальной работе. Чтобы выполнить эту настройку, перейдите в меню **Setup > System Options > Ports & Devices > LED (Настройка > Параметры системы > Порты и устройства > Светодиоды)**. Дополнительные сведения можно найти в онлайн-справке.
- Индикатор состояния можно настроить так, чтобы он мигал при активном событии.
- Индикатор состояния можно настроить так, чтобы он мигал для идентификации камеры. Перейдите в меню **Setup > System Options > Maintenance (Настройка > Параметры системы > Обслуживание)**.

Индикатор состояния	Индикация
Зеленый	Непрерывно горит зеленым — нормальный режим работы.
Желтый	Горит непрерывно при запуске. Мигает при восстановлении настроек.

## Примечание

Индикатор сети можно отключить, чтобы он не мигал при передаче данных по сети. Чтобы выполнить эту настройку, перейдите в меню Setup > System Options > Ports & Devices > LED (Настройка > Параметры системы > Порты и устройства > Светодиоды). Дополнительные сведения можно найти в онлайн-справке.

Индикатор сети	Индикация
Зеленый	Горит непрерывно – подключение к сети 100 Мбит/с. Мигает – осуществляется обмен данными по сети.
Желтый	Горит непрерывно – подключение к сети 10 Мбит/с. Мигает – осуществляется обмен данными по сети.
Не горит	Сетевое подключение отсутствует.

СИД-индикатор питания.	Индикация
Зеленый	Нормальный режим работы.
Желтый	Мигает зеленым и желтым во время обновления встроенного ПО.

### Слот для карты SD

#### **УВЕДОМЛЕНИЕ**

- Риск повреждения карты SD. Чтобы вставить или извлечь карту SD, не используйте острые инструменты или металлические предметы и не прикладывайте слишком больших усилий. Вставляйте и вынимайте карту пальцами.
- Риск потери данных и повреждения записей. Не вынимайте карту SD во время работы устройства. Прежде чем извлечь карту SD, отключите питание или отключите карту на веб-страницах камеры Axis.

Данное устройство поддерживает карты памяти SD/SDHC/SDXC (карты в комплект поставки не входят).

Рекомендации по выбору карт SD можно найти на сайте [www.axis.com](http://www.axis.com)

### Кнопки

#### Кнопка управления

Чтобы найти кнопку управления, см. раздел *Обзор оборудования на стр. 6*.

Кнопка управления служит для выполнения следующих действий.

- Сброс параметров изделия к заводским установкам. См. *стр. 11*.
- Подключение к сервису AXIS Video Hosting System или AXIS Internet Dynamic DNS. Более подробную информацию об этих сервисах можно найти в Руководстве пользователя.



## Разъемы

### Сетевой разъем

Разъем RJ45 Ethernet с поддержкой технологии Power over Ethernet (PoE).

#### **УВЕДОМЛЕНИЕ**

Устройство должно подключаться к сети с помощью экранированного сетевого кабеля (STP). Все кабели, с помощью которых устройство подключается к сети, должны быть предназначенными для данного варианта применения. Убедитесь, что сетевые устройства установлены согласно инструкциям производителя. Сведения о нормативных требованиях см. в разделе *Электромагнитная совместимость (ЭМС)* на стр. 3.

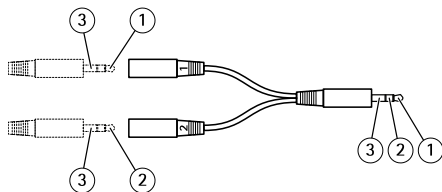
### Аудиоразъем

Данное изделие Axis оснащено следующими аудиоразъемами:

- **Аудиовход** — входной разъем 3,5 мм для двух монофонических микрофонов или моносигнала линейного уровня (при использовании комплектного переходника стерео — моно).
- **Аудиовыход** — выходной аудиоразъем (сигнал линейного уровня) 3,5 мм, который можно подключить к системе громкого оповещения или к активной акустической системе со встроенным усилителем. Для аудиовыхода необходимо использовать стереоразъем.

## AXIS F44 Dual Audio Input

Вход:  
аудиоразъем  
3,5 mm (стер-  
ео)



1	2	3
Аудио 1 Микрофон/линейный вход	Аудио 2 Микрофон/линейный вход	Заземле- ние

Выход:  
аудиоразъем  
3,5 mm (стер-  
ео)



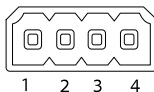
1: кончик	2: кольцо	3: втулка
Линейный выход (моно)		Заземле- ние

### Разъем ввода-вывода

Используется для подключения внешних устройств, например, детектора движения, устройств подачи сигнала тревоги при несанкционированных действиях, устройств оповещения, а также устройств, запускаемых определенными событиями. Помимо точки

заземления 0 В пост. тока и питания (выход пост. тока), разъем ввода-вывода содержит следующие интерфейсы:

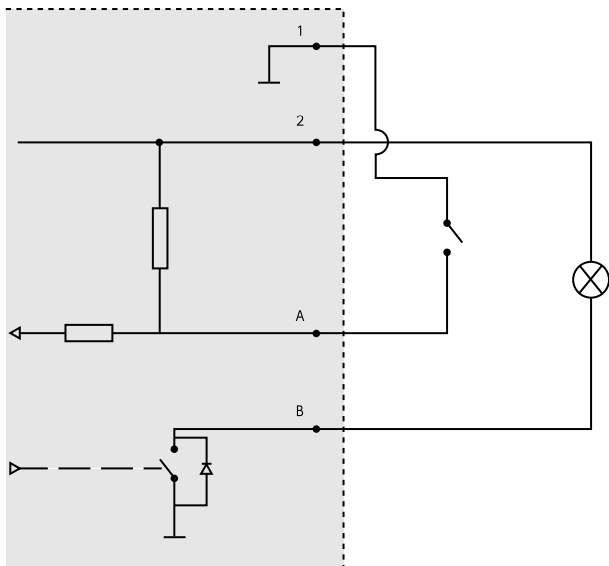
- Цифровой выход** — для подключения внешних устройств, например реле и светодиодных индикаторов. Подключенные устройства можно активировать с помощью прикладного программного интерфейса VAPIX®, кнопок управления выводами на странице Live View (Просмотр текущего видео) или с помощью правила совершения определенных действий (Action Rule). Выход будет отображаться активным в разделе **System Options > Ports & Devices (Параметры системы > Порты и устройства)**, если активировано устройство подачи сигнала тревоги.
- Цифровой вход** — входной канал для подачи сигналов тревоги благодаря подключению устройств, способных размыкать и замыкать цепь, например: устройства сигнализации с инфракрасным пассивным датчиком, дверные/оконные контакты, детекторы разбивания стекла, и т. д. При получении сигнала состояние изменяется и вход становится активным (отображается в разделе **System Options > Ports & Devices (Параметры системы > Порты и устройства)**).



Функция	Контакт	Примечания	Технические характеристики
0 В пост. тока (-)	1	Заземление пост. тока	0 В пост. тока

## AXIS F44 Dual Audio Input

Выход питания пост. тока	2	Может использоваться для питания дополнительного оборудования. Примечание. Этот контакт может использоваться только для подачи питания на внешние устройства.	12 В пост. тока Макс. нагрузка = 50 мА
Настраиваемый (ввод или вывод)	3–6	Цифровой вход: для активации подключить к контакту 1, для деактивации оставить свободным (неподключенным).	0–30 В пост. тока
		Цифровой выход: при активации подключается к контакту 1, при деактивации остается свободным (неподключенным). При подключении индуктивной нагрузки, например реле, параллельно нагрузке должен включаться диод для защиты от переходных напряжений.	0–30 В пост. тока, с открытым стоком, 100 мА.

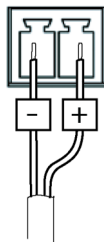


- 1 0 В пост. тока (-)
- 2 Выход пост. тока 12 В, макс. 50 мА
- A Ввод-вывод настроен как вход.
- B Ввод-вывод настроен как выход.

# AXIS F44 Dual Audio Input

## Разъем питания

2-контактная клеммная колодка для подвода питания пост. тока. В целях безопасности используйте сверхнизковольтный (SELV) источник питания ограниченной мощности (LPS), у которого либо номинальная выходная мощность не превышает 100 Вт, либо номинальный выходной ток не превышает 5 А.



## Разъем RS232

5-контактная клеммная колодка последовательного интерфейса RS232 служит для управления дополнительным оборудованием. Для использования порта RS232 требуется установка приложения стороннего производителя (в рамках платформы приложений для камер AXIS).

## Разъем RJ12

Разъем RJ12 используется для подключения оптического блока к основному модулю. Подробнее о том, как укоротить кабель оптического блока, см. в разделе *Укорачивание кабеля оптического блока на стр. 8*.

Данное изделие Axis предназначено для использования в помещении.

Классификация	Температура	Относительная влажность
IEC/EN 60529	От -30 до 60 °C	10–85% (без образования конденсата)

## Сведения по безопасности

Перед установкой изделия внимательно ознакомьтесь с руководством по установке. Сохраните его для дальнейшего использования.

### Уровни опасности

#### **▲ ОПАСНО**

Опасная ситуация, которая, если ее не устранить, приведет к смерти или опасным травмам.

#### **▲ ОСТОРОЖНО**

Опасная ситуация, которая, если ее не устранить, может привести к смерти или опасным травмам.

#### **▲ ВНИМАНИЕ**

Опасная ситуация, которая, если ее не устранить, может привести к травмам незначительной или средней тяжести.

#### **УВЕДОМЛЕНИЕ**

Опасная ситуация, которая, если ее не устранить, может вызвать повреждение имущества.

### Прочие уведомления

#### Важно

Означает существенную информацию, которая важна для правильной работы изделия.

#### Примечание

Означает полезную информацию, которая помогает использовать все возможности изделия.

## Правила безопасности

### **УВЕДОМЛЕНИЕ**

- Устройство Axis должно использоваться в соответствии с местными законами и нормативами.
- Изделие должно быть заземлено при помощи экранированного сетевого кабеля (STP) или другим допустимым способом.
- Для использования устройства Axis на открытом воздухе или в аналогичных средах применения оно должно быть установлено в корпусе, предназначенном для наружного применения.
- Устройство Axis должно храниться в сухом, хорошо проветриваемом помещении.
- Не допускайте ударов или приложения высокого давления к устройству Axis.
- Не монтируйте устройство на неустойчивых столбах, кронштейнах, поверхностях или стенах.
- При установке устройства Axis используйте только предназначенные для этого инструменты. Приложение чрезмерных усилий к инструментам может привести к повреждению устройства.
- Не используйте химикалии, едкие вещества или аэрозольные очистители.
- Для очистки используйте чистую ткань, смоченную чистой водой.
- Используйте только принадлежности, которые соответствуют техническим характеристикам устройства. Они могут поставляться компанией Axis или сторонним производителем.
- Используйте только запасные части, поставляемые или рекомендованные компанией Axis.
- Не пытайтесь отремонтировать устройство самостоятельно. По вопросам обслуживания обращайтесь в службу поддержки Axis или к своему реселлеру Axis.



## Транспортировка

### УВЕДОМЛЕНИЕ

- При транспортировке устройства Axis используйте оригинальную упаковку или ее эквивалент во избежание повреждения изделия.

## Батарея

В данном устройстве Axis используется литиевая батарея BR2032 с напряжением 3 В в качестве источника питания для внутренних часов реального времени. При нормальных условиях эта батарея способна работать не менее пяти лет.

Низкий заряд сказывается на работе часов реального времени: при каждом включении их настройки сбрасываются. Когда возникает необходимость замены батареи, в отчете сервера устройства появляется сообщение журнала. Чтобы получить дополнительные сведения об отчете сервера, см. страницы настройки продукта или обратитесь в службу поддержки Axis.

Заменять батарею без необходимости не следует, но если это действительно требуется, обратитесь за помощью в службу поддержки Axis по адресу [www.axis.com/techsup](http://www.axis.com/techsup).

Плоские литиевые батареи (3 В) содержат 1,2-диметоксиэтан; диметиловый эфир этиленгликоля (EGDME), CAS № 110-71-4.

### ⚠ ОСТОРОЖНО

- Риск взрыва при неправильной замене батареи.
- Замену следует проводить только на идентичную батарею или батарею, рекомендуемую компанией Axis.
- Утилизация использованных батарей должна выполняться в соответствии с местными нормативными требованиями или указаниями производителя батарей.

Руководство по установке  
AXIS F44 Dual Audio Input  
© Axis Communications AB, 2016

Версия M3.3  
Дата: Октябрь 2016  
№ компонента  
1673791