

# ULISSE COMPACT

PTZ-КАМЕРА ДЛЯ НАРУЖНОГО НАБЛЮДЕНИЯ С МАКСИМАЛЬНОЙ ТОЧНОСТЬЮ В РЕЖИМЕ DAY/NIGHT



ULISSE COMPACT + СВЕТОДИОДНЫЙ ОСВЕТИТЕЛЬ



ULISSE COMPACT + UCCMA

## ОПИСАНИЕ

ULISSE COMPACT - надежная и эффективная PTZ-камера, которая разработана для обеспечения непрерывного динамического наблюдения за большими открытыми участками и выдерживает суровые погодные условия, не требуя технического обслуживания.

Дополнительный усовершенствованный нагреватель гарантирует оптимальную работу системы как при высоких температурах окружающей среды до 60°C, так и при очень низких температурах до -40°C.

Надежная закрепляемая на высоте конструкция гарантирует загоризонтный обзор и постоянное вращение по горизонтальной оси, а также позволяет совмещать высокую скорость и максимальную точность отслеживания как в ручном режиме, так и в режиме патрулирования.

Встроенная камера обеспечивает самое высокое качество изображения даже в условиях плохого освещения.

Для получения детализированных изображений даже в ночное время доступны модели со светодиодными осветителями с инфракрасным или белым светом.

PTZ-камера ULISSE COMPACT может быть оснащена стеклоочистителем для очистки переднего стекла от дождя и пыли; доступен широкий ассортимент резервуаров с насосом омывателя разных мощностей и с разной производительностью.

IP-версии PTZ-камер могут быть объединены в сетевую систему с возможностью управления всеми функциями PTZ-устройств через сеть.

Подключаемое программное обеспечение PTZ ASSISTANT компании Videotec поддерживает любые программы управления видео и обеспечивает управление всеми специальными функциями, например, стеклоочистителем, насосом омывателя и инфракрасной съемкой.

Сжатие H.264/AVC позволяет передавать изображение высокого разрешения по сети Ethernet, оптимизируя пропускную способность канала и пространство для хранения видео.

Соответствие стандарту ONVIF Profile S предусматривает открытую архитектуру для максимальной интеграции с IP-системами самых известных марок отрасли.

## ОСНОВНЫЕ ХАРАКТЕРИСТИКИ

Камера день/ночь 36x

- Настоящая прогрессивная развертка (только 36x)
- Высокое разрешение: до 550 ТВ линий
- Усовершенствованный стабилизатор изображения (режим Stable Zoom)
- Дневная/ночная съемка (Функция Авто ICR: автоматическое выключение ИК-фильтра)
- Динамическая маскировка разных зон

До 2 одновременных видеопотоков (IP-модель)

Изменяемая скорость: 0.1°/s до 200°/s Горизонтальное и вертикальное перемещение

Непрерывное горизонтальное вращение и вертикальное вращение на от -90° до +90°

Точность позиционирования: 0,05°

До 250 предварительных настроек

Полное управление дополнительными функциями с помощью приложения PTZ ASSISTANT компании Videotec (IP-модель)

Рабочая температура: от -40°C до +60°C

Источник питания: 230Vac, 24Vac или 120Vac

## ТЕХНИЧЕСКИЕ ХАРАКТЕРИСТИКИ

### ОБЩИЕ СВЕДЕНИЯ

Простота установки благодаря самоцентрирующемуся разъему  
Нулевой зазор  
Быстрая настройка и установка  
Система управления динамическим позиционированием  
Функции: AutoPan, Preset, Patrol, Tour (максимум 3), Автоматический поворот (AutoFlip)

### МЕХАНИЧЕСКИЕ ХАРАКТЕРИСТИКИ

Изготавливается из алюминия и технополимера  
Эпоксиполиэстеровое порошковое покрытие, цвет RAL9002  
Вращение по горизонтали: 360°, постоянным вращением  
Вертикальное перемещение: от -90° до +90°  
Скорость горизонтального движения (регулируется): от 0.1°/s до 200°/s  
Скорость вертикального перемещения (регулируется): от 0.1°/s до 200°/s  
Точность предварительно установленных положений: 0.05°  
Кабельные муфты: 2xM16, 2xM12  
Вес устройства: 12,5kg (13kg со светодиодным осветителем)

### ЭЛЕКТРИЧЕСКИЕ ХАРАКТЕРИСТИКИ

Напряжение сети питания/Потребляемый ток

- 230Vac: 0.4A, 50/60Hz
- 24Vac: 4A, 50/60Hz
- 120Vac: 0.8A, 50/60Hz

Энергопотребление

- 40W: поворотное устройство остановлено, подогрев выключен
- 60W: поворотное устройство в движении, подогрев выключен
- 125W: пик при включении, подогрев включен

Энергопотребление (осветитель включен)

- 55W: поворотное устройство остановлено, подогрев выключен
- 75W: поворотное устройство в движении, подогрев выключен
- 140W: пик при включении, подогрев включен

Сечение входных кабелей: от 0.75mm<sup>2</sup> (19AWG) до 1.5mm<sup>2</sup> (16AWG)  
Сечение сигнальных кабелей: от 0.14mm<sup>2</sup> (30AWG) до 1.5mm<sup>2</sup> (16AWG)

### СЕТЬ

Разъем (Только для IP-версий изделия):

- RJ45, 10BASE-T/100BASE-T

## ПОСЛЕДОВАТЕЛЬНАЯ СВЯЗЬ

Полудуплексный последовательный интерфейс RS485, дуплексный интерфейс RS422 и шлейфовое подключение

Обновление ПО с удаленного пульта управления (PELCO D, VIDEOTEC MACRO)

До 1023 устройств, адресуемых посредством DIP-переключателей

Протокол последовательной связи: AMERICAN DYNAMICS, ERNITEC, PANASONIC, PELCO D, VIDEOTEC MACRO

Максимальное количество предварительных настроек для протокола

- AMERICAN DYNAMICS: 95\*
- ERNITEC: 250
- PANASONIC: 250
- PELCO D: 99\*
- VIDEOTEC MACRO: 250

\*250, только в OSM меню (Экранное меню)

## ВИДЕО

Видео линия: коаксиальный кабель (1В (напряжение пика), 75 Ohm)

IP-модель:

- Видеокодер
- Протокол связи: ONVIF, Profile S
  - Конфигурация устройства: TCP/IPv4-IPv6, UDP/IPv4-IPv6, HTTP, NTP, DHCP, WS-DISCOVERY, QoS, IGMP (Многоадресный)
  - Поточковый: RTSP, RTCP, RTP/IPv4
  - Видеожатие: H.264/AVC, MJPEG
  - Независимых видеопотока: 2
  - Разрешение изображения: от Full D1 (720x576 для PAL, 720x480 для NTSC) до 352x240 за 18 прогонов
  - Веб-сервер

## ИНТЕРФЕЙС ВВОДА-ВЫВОДА

Плата ввода-вывода аварийных сигналов\*

- Входы аварийных сигналов: 6
- Выходы реле: 2 (2A, 30Vac/60Vdc max)

*Входы/выходы могут использоваться в аналоговой модели и IP модели для автоматического выполнения действий поворотного устройства, однако их можно использовать только для данной цели и только с помощью экранного меню.*

## ОСВЕТИТЕЛИ

Светодиодный осветитель

- Угол горизонтального луча 10° или 30° для камеры 36x
- Длина волны: 850nm, 940nm, белый свет
- Встроенный датчик для включения освещения, который включается с помощью внешнего фотоэлемента или пульта управления
- Режимы работы камеры и включения прожектора настраиваются при производстве.
- Предустановленный осветитель не замедляет скорость вращения поворотного устройства

## ОКРУЖАЮЩАЯ СРЕДА

Для установки внутри помещений и наружной установки

Рабочая температура (с нагревателем): от -40°C до +60°C

Устойчивость к ветру

- В движении: до 160km/h
- Без движения: До 210 км/ч

Невосприимчивость к выбросу напряжения: До 2кВ (между фазами), до 4кВ (между фазой и землей, Класс 4)

Относительная влажность: от 10% до 95% (без образования конденсата)

## СЕРТИФИКАТЫ

Электробезопасность (CE): EN60950-1, IEC60950-1

Электромагнитная совместимость (CE): EN610000-6-4, EN50130-4, EN55022 (Класс А), FCC Part 15 (Класс А)

Наружная установка (CE): EN60950-22, IEC60950-22

Фотобиологическая безопасность (CE): EN62471

Степень защиты IP: EN60529 (IP66)

Сертификат UL: cULus Listed (TYPE 4X)

Сертификат EAC

## КОМПЛЕКТУЮЩИЕ

OUCNWR	Цельный передний фланец с обогреваемым стеклом для устройства ULISSE COMPACT
URTJBUL	Распределительная коробка, защищенная от погодных условий, для кабельных соединений (согласно нормам UL)
WASPT0V5L5M00	Резервуар для воды объемом 5л, насос с производительностью до 5m, IN 230Vac-24Vac-120Vac
WASPT0V23L5M00	Резервуар для воды объемом 23 л, насос с производительностью до 5m, IN 230Vac-24Vac-120Vac
WASPT0V23L11M00	Резервуар для воды объемом 23л, насос с производительностью до 11m с притоком воды, IN 230Vac-24Vac-120Vac
WASPT1V23L30M00	Резервуар для воды 23 л, насос с производительностью до 30m с притоком воды, IN 230Vac
WASPT3V23L30M00	Резервуар для воды объемом 23 л, насос с производительностью до 30m с притоком воды, IN 120Vac
WASNХ1V10L20M00	Резервуар объемом 10л со встроенным ручным насосом, который управляется с помощью сертифицированного клапана и обладает производительностью до 20m макс., IN 230Vac
WASNХ2V10L20M00	Резервуар объемом 10л со встроенным ручным насосом, который управляется с помощью электромагнитного клапана и обладает производительностью до 20m макс., IN 24Vac
WASNХ3V10L20M00	Резервуар объемом 10л со встроенным ручным насосом, который управляется с помощью сертифицированного клапана и обладает производительностью до 20m макс., IN 120Vac

## КРОНШТЕЙНЫ И АДАПТЕРЫ

URTWBA	Настенный кронштейн с внутренним кабельным каналом
URTWBTAB	Кронштейн для крепления параллельно потолку с внутренним кабельным каналом
UCCMA	Комплект крепежей к потолку для работы устройств ULISSE COMPACT в перевернутом положении

## УПАКОВКА

Номер модели	Вес	Размеры (ШхВхД)	Количество штук в коробке
UC1PVSA000A	16kg	66x33x57cm	-
UC1PVQA000A	16.5kg	66x33x57cm	-

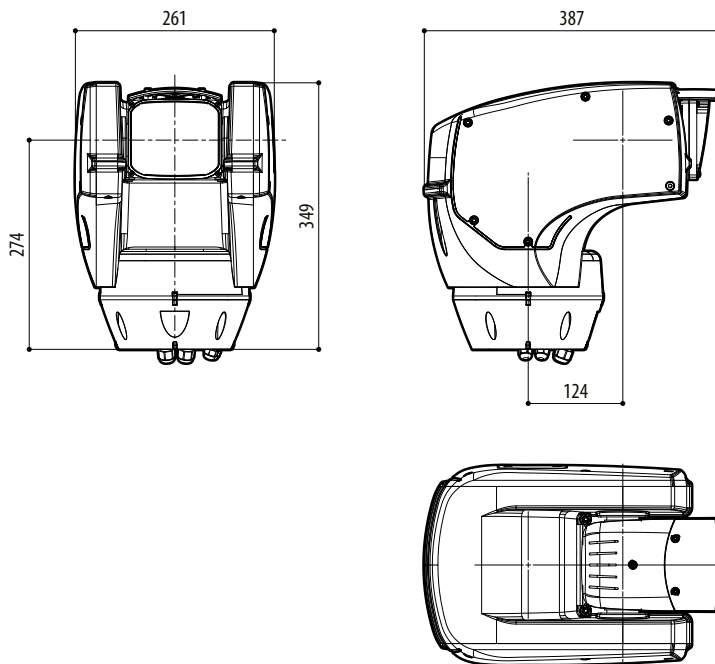
АНАЛОГОВЫЕ КАМЕРЫ ("ДЕНЬ-НОЧЬ")		
	"День-ночь" 36х	
	PAL	NTSC
Оптическое увеличение	36х	
Широкий динамический диапазон (ON, OFF, Auto)	✓	
Настоящая прогрессивная развертка	✓	
Стабилизация цифрового изображения	✓	
Баланс белого (White Balance)	Авто, ATW, внутреннее наблюдение, наружное наблюдение (Фикс./Авто), натриевая лампа (Фикс./Авто), Ручной (Manual)	
Высокое горизонтальное разрешение	До 550 ТВ линий	
Дневной/ночной режим (Auto ICR)	✓	
Датчик изображения	1/4" EXView HAD CCD	
Количество эффективных пикселей	~ 440000 пикселей	~ 380000 пикселей
Мин. освещение Цветной (IR-Cut Filter = OFF) (Interlace Mode)	1.4Lux / 1/50s 0.1 Lux / 1/3s	1.4Lux / 1/60s 0.1 Lux / 1/4s
Мин. освещение Чёрно-белый (Interlace Mode)	0,01lx / 1/3 с	0,01lx / 1/4 с
Автоматическое увеличение времени задержки срабатывания затвора для повышения качества ночной съемки	✓	
Отношение сигнал-шум	Более 50 дБ	
Автоматическое управление экспозицией	Автоматическое, Приоритет затвора, Приоритет диафрагмы, Приоритет яркости и Ручное регулирование	
Компенсация встречной засветки (Backlight Compensation)	On/Off (Вкл./Выкл.)	
Сферическая маскировка (3D) зон видеонаблюдения с автоматическим обновлением	✓	
Маскировка зон видеонаблюдения	On/Off (Включить/Выключить) (24 положения)	
Максимальное количество отображаемых блоков маскировки	8	
Разрешение блоков маскировки	160x120 ВxШ	
Маскировка (Masking)	До 15 различных способов маскировки: 14 цветов или мозаика	
Система фокусировки	Авто (чувствительность: нормальная, низкая), триггер PTZ, ручное регулирование	
"Интеллектуальная" система управления объективами	Автоматический сброс настроек объектива	
Высокий коэффициент масштабирования и широкий угол горизонтального обзора	✓	
Оптическое увеличение	36х, f=3,4 (широкоугольный) до 122,4mm (теле) / F1,6 до F4,5	
Цифровое масштабирование (Digital Zoom)	12х (432х с оптическим зумом)	
Горизонтальное поле обзора	57,8 градуса (широкоугольный) до 1,7 градуса (теле)	
Минимальное расстояние до объекта	10mm (широкоугольный) до 1500mm (теле)	
Скорость затвора	1/1 ÷ 1/10000 с	

**ULISSE COMPACT - ОПЦИИ КОНФИГУРАЦИЙ**

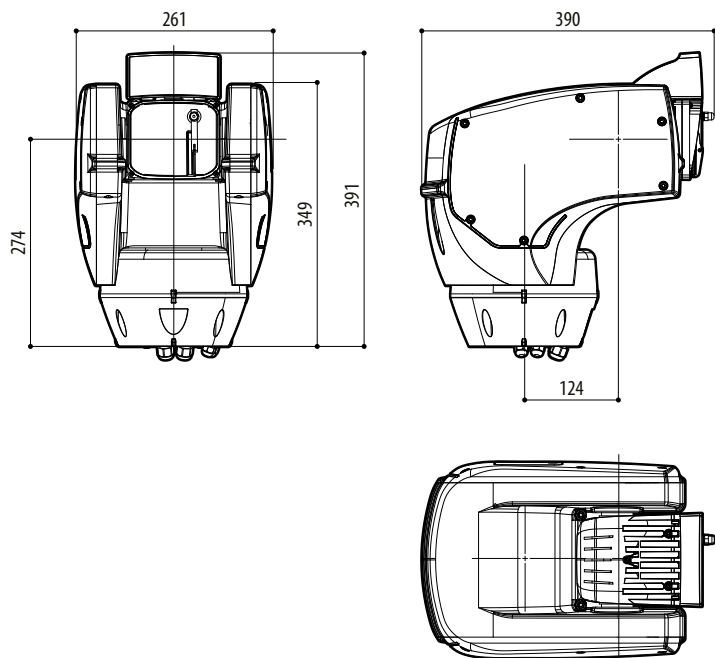
	Напряжение	Камера Day/Night		Опции		Выход видеосигнала	
<b>UC</b>	<b>1</b> 230Vac	<b>P</b> Камера Day/Night, 36x оптический зум-объектив, PAL	<b>V</b> Предназначен для ввода/вывода платы тревог	<b>S</b> Без комплектующих	<b>A</b>	<b>O</b> Аналоговый режим управления	<b>00A</b>
	<b>2</b> 24Vac	<b>N</b> Камера Day/Night, 36x оптический зум-объектив, NTSC		<b>W</b> Со стеклоочистителем		<b>Z</b> Режим управления IP H.264/AVC, протокол ONVIF Profile S	
	<b>3</b> 120Vac			<b>Q</b> Со светодиодным ИК-осветителем 30°, 850nm			
				<b>R</b> Со светодиодным ИК-осветителем 10°, 850nm			
				<b>U</b> Со стеклоочистителем и светодиодным ИК-осветителем 30°, 850nm			
				<b>T</b> Со стеклоочистителем и светодиодным ИК-осветителем 10°, 850nm			
				<b>M</b> Со светодиодным ИК-осветителем 10°, 940nm			
				<b>N</b> Со стеклоочистителем и светодиодным ИК-осветителем 10°, 940nm			
				<b>Z</b> Со стеклоочистителем и прожектором с LED 30°, белый свет			

## ТЕХНИЧЕСКИЕ ЧЕРТЕЖИ

Размеры на чертежах указаны в миллиметрах.



ULISSE COMPACT



ULISSE COMPACT СО СВЕТОДИОДНЫМ ОСВЕТИТЕЛЕМ