

NTL

БОЛЬШОЙ КОЖУХ ДЛЯ ТЕПЛОВИЗОРОВ



IP66

IP67



NTL + NXWBL

ОПИСАНИЕ

Этот кожух для тепловизоров также обеспечивает возможность наблюдения в полной темноте, при наличии тумана, дождя, задымленности или на дальнем расстоянии.

Устройство можно использовать для различных задач наблюдения и обеспечения высокого уровня безопасности таких как, например, мониторинг и спасение в случае пожара, обеспечение общественной безопасности, а также осуществление видеонаблюдения в аэропортах, на промышленных объектах и контроль за состоянием окружающей среды.

Германиевое окно с внешней стороны имеет покрытие, устойчивое к появлению царапин (Высокопрочное углеродное покрытие - DLC), внутренняя сторона стекла имеет антибликовое покрытие; спектральный диапазон: от 7,5μm до 14μm.

Большие размеры этого кожуха для камеры делают его подходящим для размещения самых больших зум-объективов, представленных на рынке.

Кожух NTL может устанавливаться на поворотную платформу NXPTN для получения полной системы позиционирования.

ОСНОВНЫЕ ХАРАКТЕРИСТИКИ

Изготавливается из электрополированной нержавеющей стали AISI 316L

Германиевое окно

IP66/IP67

Доступны модели с окнами разных размеров: Ø 55mm, Ø 70mm и Ø 110mm

Доступные комплектующие: нагреватель, источник питания для камеры

ТЕХНИЧЕСКИЕ ХАРАКТЕРИСТИКИ

ОБЩИЕ СВЕДЕНИЯ

Кожух изготовлен из полированной нержавеющей стали (легированная аустенитная нержавеющая сталь, стойкая к коррозии и теплу):

- AISI 316L
- UNI 6900-71: X 2 Cr Ni Mo 17 12 2
- DIN 17006: X 2 Cr Ni Mo 17 13 2
- N° werkstoff: 1.4404
- AFNOR: Z2 CND 17-12
- BSI: 316S11

Используемые винты изготавливаются из аустенитной нержавеющей стали, устойчивость которой к коррозии и перегреву соответствует следующим стандартам:

- ISO: 7380
- AISI: 316
- Качество согласно стандартам ISO: A4
- Класс прочности согласно стандартам ISO: от 50 до 70

МЕХАНИЧЕСКИЕ ХАРАКТЕРИСТИКИ

Кабельные муфты: 4xPG13.5 (внешние соединения из никелированной латуни)

Толщина фланца: 12mm (передний), 9mm (задний)

Отполированная внешняя поверхность корпуса

Уплотнители: Уплотнительные кольца высокой герметичности

Пространство внутри корпуса (ШxВ): 112x112mm

Полезная внутренняя длина: 562mm

Полезная внутренняя длина (с нагревателем): 477mm

Вес устройства: 13kg

ОКНО КОЖУХА

Германиевое окно (толщина: 2mm)

- NTL1K1006
Рабочий диаметр: 55mm
- NTL1K1300
Рабочий диаметр: 70mm
- Обработка внешней поверхности: защита от царапин (Высокопрочное углеродное покрытие (DLC)), антибликовое покрытие
- Обработка внутренней поверхности: антибликовое покрытие
- Спектральный диапазон: от 7,5µm до 14µm
- Средний коэффициент пропускания (от 7,5µm до 11,5µm): 90%
- Средний коэффициент пропускания (от 11,5µm до 14µm): 77%

Германиевое окно (толщина: 3mm)

- NTL1K1500
Рабочий диаметр: 110mm
- Обработка внешней поверхности: защита от царапин (Высокопрочное углеродное покрытие (DLC)), антибликовое покрытие
- Обработка внутренней поверхности: антибликовое покрытие
- Спектральный диапазон: от 7,5µm до 14µm
- Средний коэффициент пропускания (от 7,5µm до 11,5µm): 90.6%
- Средний коэффициент пропускания (от 11,5µm до 14µm): 76.4%

ЭЛЕКТРИЧЕСКИЕ ХАРАКТЕРИСТИКИ

Нагреватель (Ton 15°C±3°C, Toff 22°C±3°C)

- Источник питания/Энергопотребление: IN 12Vdc/24Vac, 20W max
- Источник питания/Энергопотребление: IN 120/230Vac, 40W max

ОКРУЖАЮЩАЯ СРЕДА

Для установки внутри помещений и наружной установки

Рабочая температура (с нагревателем): от -20°C до +60°C

СЕРТИФИКАТЫ

Электробезопасность (CE): EN60065

Электромагнитная совместимость (CE): EN50130-4, EN61000-6-3

Степень защиты IP: EN60529 (IP66/IP67)

Сертификат EAC

КОМПЛЕКТУЮЩИЕ

ONXLH7 Нагреватель 120/230Vac

ONXLH8 Нагреватель 12Vdc/24Vac

ONXPS1B Источник питания для камеры с широким диапазоном напряжения IN 100-240Vac - OUT 12Vdc, 1.25A

ONXPS2B Источник питания для камеры IN 230Vac - OUT 24Vac, 400mA

КРОНШТЕЙНЫ И АДАПТЕРЫ

NXWBL Настенный кронштейн из нержавеющей стали с шарниром, AISI316L

NXWBS1 Настенный кронштейн из нержавеющей стали с шарниром, AISI316L

NXCOL Модуль адаптера для установки на стойке из нержавеющей стали

NXCW Модуль адаптера из нержавеющей стали AISI 316L для установки на угол

СОПУТСТВУЮЩИЕ ИЗДЕЛИЯ

NXPTH Поворотное устройство из нержавеющей стали

УПАКОВКА

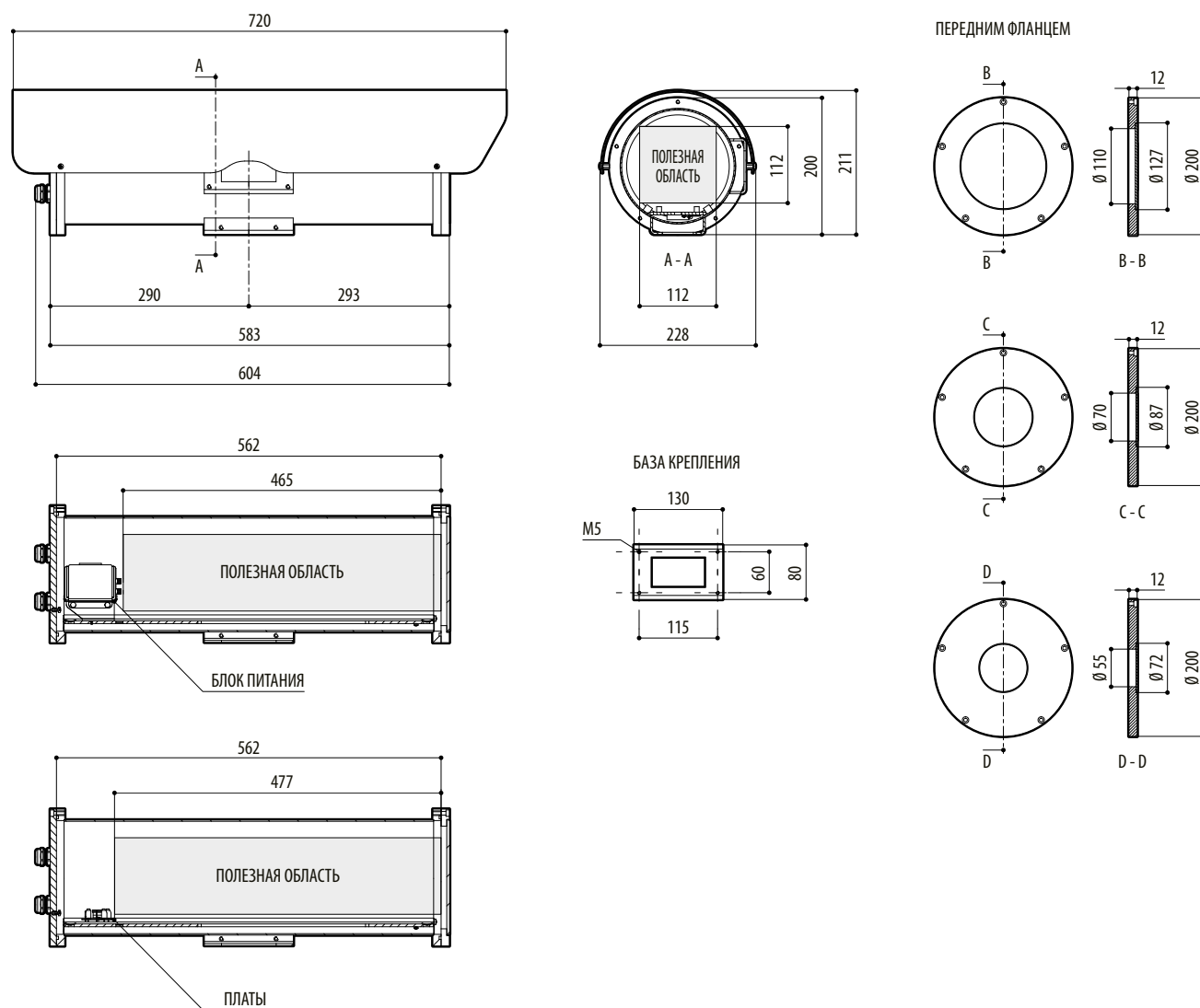
Номер модели	Вес	Размеры (ШxВxД)	Количество штук в коробке
NTL1K1006	15kg	29.5x35x75cm	-

ДОСТУПНЫЕ МОДЕЛИ

Номер модели	Солнцезащитный козырек кожуха	Источник питания 230Vac	Диаметр германиевого окна
NTL1K1006	✓	✓	55mm
NTL1K1300	✓	✓	70mm
NTL1K1500	✓	✓	110mm

ТЕХНИЧЕСКИЕ ЧЕРТЕЖИ

Размеры на чертежах указаны в миллиметрах.



NTL