

Руководство пользователя

Блоки оптоэлектронного преобразования

FTA-108S, FRA-108S

Интерфейсные модули

CT-100M / CR-100M
CT-600ECS / CR-600ECS
CT-600RM / CR-600RM



interM

Содержание

Безопасность.....	3
Распаковка и установка.....	4
Комплектность	4
Назначение.....	5
Функциональные возможности	5
Передняя панель FTA-108S	6
Задняя панель FTA-108S	7
Передняя панель FRA-108S	8
Задняя панель FRA-108S.....	9
Описание работы устройства	10
Интерфейсные модули СТ-100М/CR-100М	11
Интерфейсные модули СТ-600ECS/CR-600ECS.....	12
Интерфейсные модули СТ-600RM/CR-600RM	14
Блок-схема	16
Технические характеристики	17
Сертификаты.....	18
Адрес производителя	18
Гарантия и сервисное обслуживание.....	18

Безопасность

	ВНИМАНИЕ! РИСК ПОРАЖЕНИЯ ЭЛЕКТРИЧЕСКИМ ТОКОМ	
<p>ВНИМАНИЕ!</p> <p>Этот знак предупреждает пользователя о наличии в изделии неизолированного опасного напряжения, достаточного для возникновения риска поражения электрическим током.</p>		
	<p>Этот знак предупреждает пользователя о наличии в изделии неизолированного опасного напряжения, достаточного для возникновения риска поражения электрическим током.</p>	
	<p>Этот знак предупреждает пользователя о важности соблюдения правил и условий эксплуатации, описанных в прилагаемом к изделию руководстве пользователя.</p>	

Распаковка и установка

Установка и обслуживание в работе изделия не вызовут у Вас затруднений. Для ознакомления со всеми функциональными возможностями, а также для правильной установки и подключения устройства внимательно прочитайте настоящее руководство пользователя.

Аккуратно распакуйте изделие, не выбрасывайте коробку и другие упаковочные материалы. Они могут понадобиться, если Вам потребуется транспортировать устройство или обратиться в службу сервиса.

Использование устройства в условиях высокого уровня температуры, запыленности, влажности или вибрации может привести к изменению его характеристик или снижению срока эксплуатации.

Для обеспечения надежной и долговременной работы изделия:

1. Внимательно прочитайте настоящее руководство пользователя.
2. Сохраните руководство пользователя.
3. Соблюдайте требования безопасности.
4. Выполняйте все инструкции настоящего руководства пользователя.
5. Не устанавливайте изделие около воды.
6. Протирайте изделие только сухой тряпкой или салфеткой.
7. Не закрывайте вентиляционные отверстия устройства.
8. Не устанавливайте изделие возле источников тепла.
9. Обязательно заземляйте корпус изделия, если иное не оговорено производителем.
10. Оберегайте от механического повреждения силовую кабель, а также разъемы и розетки для подключения устройства к сети питания.
11. Используйте совместно с изделием только рекомендованные производителем аксессуары и приспособления.
12. Отключайте изделие от сети питания, если оно не используется в течение длительного периода.
13. Для технического обслуживания и ремонта обращайтесь только в сервисные центры представителей производителя. Сервисное обслуживание требуется в случаях неисправности, механического повреждения изделия или силового кабеля, попадания внутрь жидкости или посторонних металлических предметов.

Комплектность

1. Блок FTA-108S/FRA-108S.
2. Крепеж для установки устройства в аппаратный шкаф.
3. Набор клеммных колодок.
4. Сетевой шнур.
5. Руководство пользователя.
6. Картонная упаковка.

Назначение

Блоки оптоэлектронного преобразования - оптический передатчик FTA-108S и оптический приемник FRA-108S предназначены для передачи 8-ми каналов аудиосигнала по оптоволоконным линиям связи. Устройства могут применяться как в трансляционных, так и в профессиональных звуковых системах.

Функциональные возможности

- **8 каналов передачи сигналов линейного уровня**

Блоки FTA-108S и FRA-108S позволяют передавать до 8-ми независимых аудиосигналов линейного уровня по волоконно-оптической линии связи.

- **Передача сигналов управления**

FTA-108S и FRA-108S при подключении дополнительных модулей могут передавать цифровые сигналы интерфейсов, а также информацию о замыкании 8-ми «сухих контактов».

- **Расстояние до 15 км**

Длина волоконно-оптического кабеля, соединяющего передатчик FTA-108S и приемник FRA-108S может достигать 15 км.

- **Питание 220 и 24 В**

Питание блоков может осуществляться как от сети переменного тока напряжением 220 В, так и от источника питания постоянного тока напряжением 24 В.

- **Индикация наличия сигнала**

Для каждого линейного входа и выхода на передней панели блока предусмотрен индикатор, который загорается при появлении сигнала.

- **Индикация перегрузки по входу**

Повышенная амплитуда входного и выходного сигнала линейного уровня отображается с помощью индикатора.

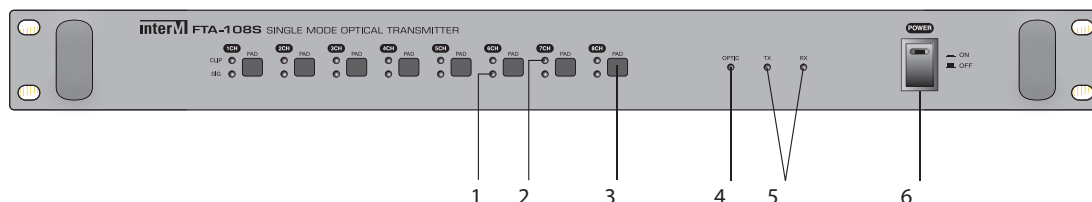
- **Встроенные аттенюаторы**

Каждый из восьми аудиовходов снабжен двухпозиционным аттенюатором, позволяющим при необходимости приглушить входной сигнал на 10 дБ.

- **Компактные размеры**

Конструкция блока предусматривает размещение в 19-дюймовой стойке и занимает одно установочное место.

Передняя панель FTA-108S



1. Индикатор входного сигнала.

Каждый аудиоканал снабжен индикатором, который загорается зеленым цветом при появлении на входе сигнала уровнем -30 дБ и выше.

2. Индикатор перегрузки аудиоканала.

Данный индикатор загорается красным цветом при перегрузке устройства по входу.

3. Кнопка включения аттенюатора.

При нажатии данной кнопки уровень входного сигнала уменьшается на 10 дБ.

4. Индикатор наличия соединения по оптоволокну.

Индикатор загорается при установлении соединения между блоками FTA-108S и FRA-108S.

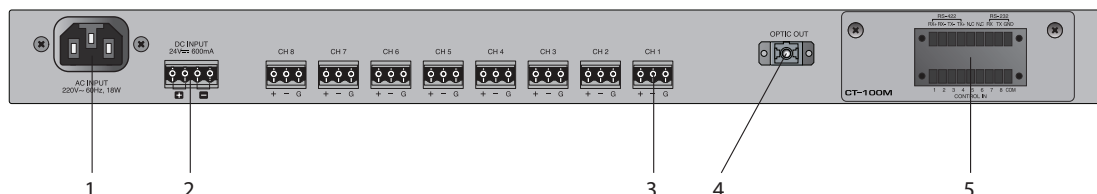
5. Индикаторы TX и RX.

Индикаторы передачи данных по цифровому каналу сигнализируют о наличии передаваемых данных в обоих направлениях.

6. Кнопка включения питания с индикатором.

Кнопка POWER с фиксацией предназначена для включения питания устройства. При включении загорается соответствующий индикатор.

Задняя панель FTA-108S



1. Разъем AC INPUT.

Данный разъем предназначен для подключения устройства к сети питания 220 В 50 Гц с помощью входящего в комплект кабеля.

2. Разъем DC INPUT.

К разъему DC INPUT должен быть подключен источник постоянного тока с напряжением 24 В.

3. Симметричные аудиовходы.

Симметричные аудиовходы с клеммными разъемами предназначены для подключения восьми различных источников аудиосигнала линейного уровня.

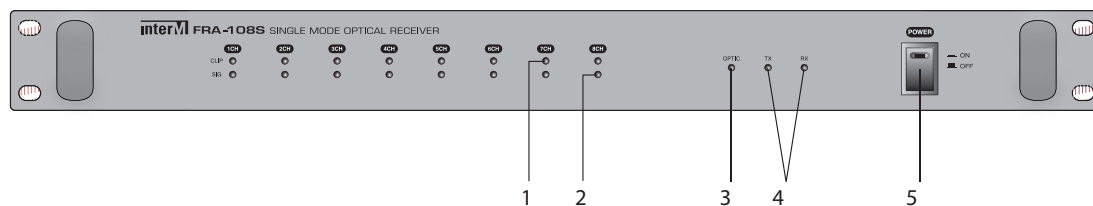
4. Разъем OPTIC OUT.

Разъем типа SC предназначен для подключения волоконно-оптического кабеля.

5. Отсек для интерфейсного модуля.

При необходимости может быть установлен один из опциональных интерфейсных модулей CT-100M, CT-600ECS или CT-600RM (подробнее на стр. 11-15).

Передняя панель FRA-108S



1. Индикатор перегрузки аудиоканала.

Данный индикатор загорается красным цветом при перегрузке устройства по выходу.

2. Индикатор выходного сигнала.

Каждый аудиоканал снабжен индикатором, который загорается зеленым цветом при превышении выходным сигналом уровня -30 дБ.

3. Индикатор наличия соединения по оптоволокну.

Индикатор загорается при установлении соединения между блоками FTA-108S и FRA-108S.

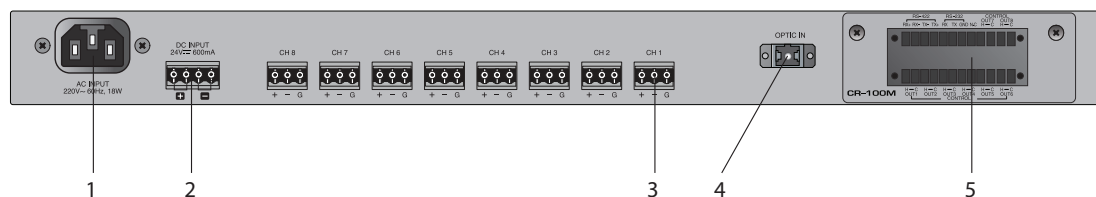
4. Индикаторы TX и RX.

Индикаторы передачи данных по цифровому каналу сигнализируют о наличии передаваемых данных в обоих направлениях.

5. Кнопка включения питания с индикатором.

Кнопка POWER с фиксацией предназначена для включения питания устройства. При включении загорается соответствующий индикатор.

Задняя панель FRA-108S



1. Разъем AC INPUT.

Данный разъем предназначен для подключения устройства к сети питания 220 В 50 Гц с помощью входящего в комплект кабеля.

2. Разъем DC INPUT.

К разъему DC INPUT должен быть подключен источник постоянного тока с напряжением 24 В.

3. Симметричные аудиовыходы.

Симметричные аудиовыходы с клеммными разъемами предназначены для подключения усилителей мощности, различных устройств обработки аудиосигнала или любых других приемников аудиосигнала линейного уровня.

4. Разъем OPTIC OUT.

Разъем типа SC предназначен для подключения волоконно-оптического кабеля.

5. Отсек для интерфейсного модуля.

При необходимости может быть установлен один из опциональных интерфейсных модулей CR-100M, CR-600ECS или CR-600RM (подробнее на стр. 11-15).

Описание работы устройства

Блоки оптоэлектронного преобразования FTA-108S и FRA-108S применяются в распределенных системах оповещения при децентрализованном расположении оборудования. Они позволяют организовать соединение удаленных компонентов распределенной системы по волоконно-оптической линии связи.

FTA-108S предназначен для передачи до 8 сигналов линейного уровня по волоконно-оптической линии, а FRA-108S — для их приема. Дополнительно установленные интерфейсные модули позволяют формировать канал передачи данных RS-485, RS-422 и RS-232, а также отправлять информацию о замыкании от 1-го до 8-ми «сухих контактов». Оптические преобразователи совместно с интерфейсными модулями могут быть применены для увеличения максимального расстояния между компонентами стоечного оборудования 6000-й серии, удаления микрофонной панели RM-6024 на расстояние более 1000 метров, а также для любых других целей, предполагающих использование последовательного интерфейса или «сухих контактов» для контроля и управления.

Передача по волоконно-оптическому кабелю сигналов линейного уровня совместно с сигналами управления расширяет возможности систем оповещения. Например, блоки FTA-108S и FRA-108S, укомплектованные интерфейсными модулями можно использовать для интеграции удалённых трансляционных систем, расположенных в разных городах — в главном офисе и его территориальном представительстве. Кроме того, оптоэлектронный преобразователь позволяет легко объединить для общего озвучивания крупные производственные предприятия, оздоровительно-медицинские, выставочные, университетские, спортивные и другие комплексы.

Оптоэлектронный преобразователь работает со стандартным одномодовым оптическим волокном, обеспечивающим передачу на длинах волн 1310 нанометров и 1550 нанометров.

Механическое подключение преобразователя к волокну производится через оптический SC-разъём.

Для подключения источников аудиосигнала в блоке FTA-108S предусмотрены симметричные линейные входы, и с применением соответствующих аудиокабелей будет обеспечено подавление наводимых помех. В случае перегрузки аналоговых каналов можно воспользоваться аттенюаторами, ослабляющими сигнал на 10дБ. Кнопки включения аттенюаторов расположены на передней панели.

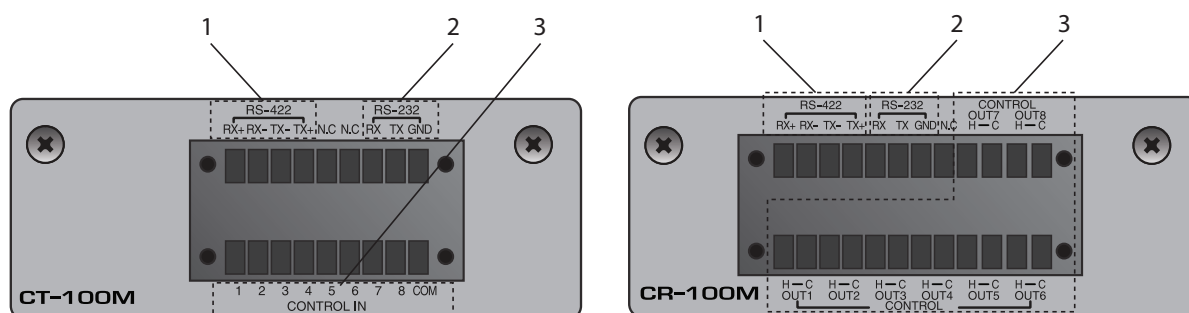
На передних панелях FTA-108S и FRA-108S предусмотрена световая индикация: наличие входного сигнала, перегрузка аналогового канала, соединение по волоконно-оптическому кабелю, передача данных по цифровому каналу.

Питание устройства осуществляется от сети переменного тока напряжением 220 В или от источника постоянного тока напряжением 24 В. Конструкция устройства предусматривает установку в стандартный 19-дюймовый аппаратный шкаф.

Интерфейсные модули СТ-100М/CR-100М

Опциональные интерфейсные модули СТ-100М и CR-100М предназначены для передачи данных по интерфейсам RS-422, RS-232, а также 8-ми «сухих контактов» по волоконно-оптическим линиям.

Модуль СТ-100М устанавливается в специальный отсек оптического передатчика FTA-108S, а CR-100М - в оптический приемник FRA-108S.



1. Входы RS-422.

Клеммы TX+, TX- и RX+, RX- предназначены для подключения устройств, использующих последовательный интерфейс RS-422 для приема и передачи данных.

2. Входы RS-232.

Клеммы RX, TX, GND предназначены для подключения устройств, использующих последовательный интерфейс RS-232 для приема и передачи данных.

3. Клеммы CONTROL IN (СТ-100М), CONTROL OUT (CR-100М)

Модуль СТ-100М, установленный в FTA-108S способен принимать управляющие «сухие контакты» и передавать информацию о их состоянии по волоконно-оптической линии. Модуль CR-100М, установленный в FRA-108S принимает эту информацию и воспроизводит сигнал на клеммах OUT1 ... OUT8.

При потере связи между блоками FTA-108S и FRA-108S, «сухие контакты» модуля CR-100М возвращаются в исходное разомкнутое состояние.

Максимальная скорость передачи данных по RS-232, RS-422	19200 bps
Количество передаваемых «сухих контактов»	8
Напряжение питания постоянного тока	5 В, 24 В (от блока FTA-108S/ FRA-108S)
Диапазон рабочих температур	-10°C ~ +40°C
Масса	250 г
Габариты	85x35x135 мм

Внимание!

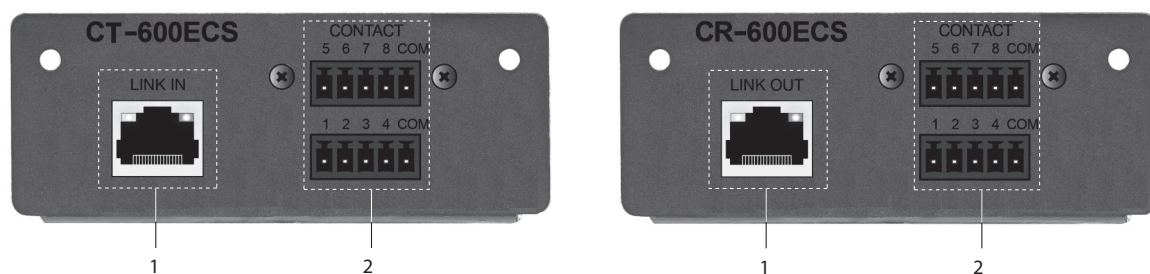
Не допускается одновременное использование интерфейсов RS-232 и RS-422.

Интерфейсные модули CT-600ECS/CR-600ECS

Опциональные интерфейсные модули CT-600ECS и CR-600ECS предназначены для передачи данных по межблочному интерфейсу, применяемому для коммутации блоков стоечного оборудования 6000-й серии, а также 8-ми «сухих контактов» по волоконно-оптическим линиям.

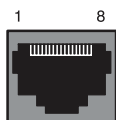
Модуль CT-600ECS устанавливается в специальный отсек оптического передатчика FTA-108S, а CR-600ECS - в оптический приемник FRA-108S.

Внимание! Модули CT-600ECS и CR-600ECS могут применяться только для соединения блоков 6000-й серии Inter-M. Не используйте модули для соединения других устройств, осуществляющих обмен данными по RS-485.



1. Разъемы LINK IN (CT-600ECS) и LINK OUT (CR-600ECS).

Разъемы RJ45 LINK IN и LINK OUT предназначены для соединения между собой блоков 6000-й серии по интерфейсу RS-485.



Вывод	Назначение
1	RS-485 Data - A
2	RS-485 Data - B
3	RS-485 Data - Z
4	-
5	GND
6	RS-485 Data - Y
7	-
8	-

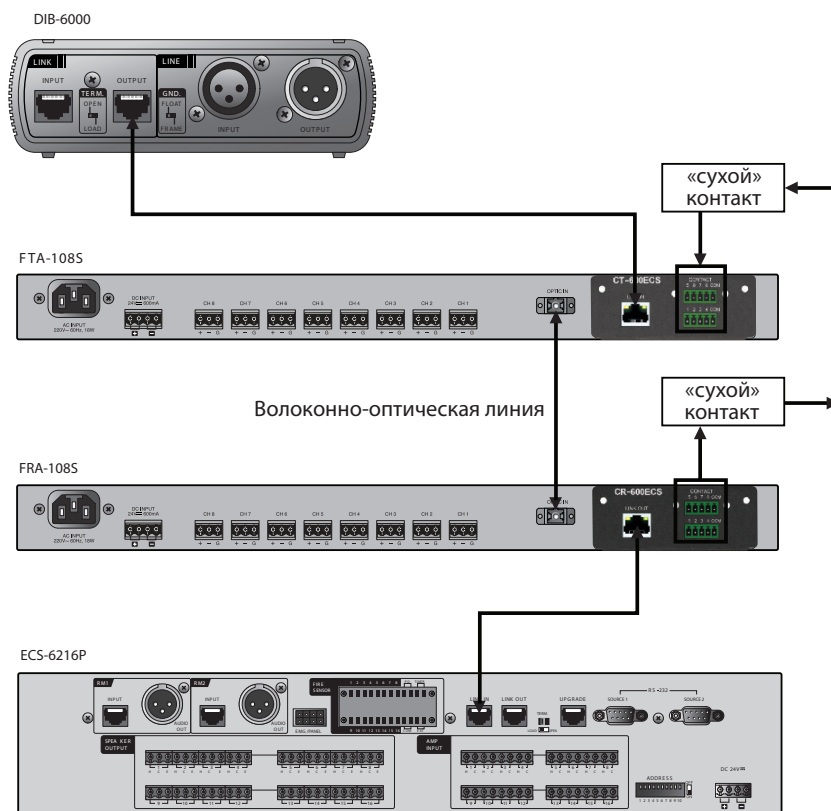
Клеммы CONTACT

Модуль CT-600ECS, установленный в FTA-108S способен принимать управляющие «сухие контакты» и передавать информацию о их состоянии по волоконно-оптической линии. Модуль CR-600ECS, установленный в FRA-108S принимает эту информацию и воспроизводит сигнал на клеммах CONTACT.

При потере связи между блоками FTA-108S и FRA-108S, «сухие контакты» модуля CR-600ECS возвращаются в исходное разомкнутое состояние.

Последовательный интерфейс	RS-485 (только серия 6000 Inter-M)
Количество передаваемых «сухих контактов»	8
Напряжение питания постоянного тока	5 В, 24 В (от блока FTA-108S/ FRA-108S)
Диапазон рабочих температур	-10°C ~ +40°C
Масса	250 г
Габариты	85x35x135 мм

Схема подключения



Интерфейсные модули CT-600RM/CR-600RM

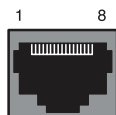
Опциональные интерфейсные модули CT-600RM и CR-600RM предназначены для для передачи по волоконно-оптической линии сигналов управления в виде 'сухих' контактов или данных по интерфейсу RS-422, применяемому для подключения микрофонной панели RM-6024 к оборудованию 6000-й серии.

Модуль CT-600RM устанавливается в специальный отсек оптического передатчика FTA-108S, а CR-600RM - в оптический приемник FRA-108S.



1. Разъемы RM IN (CT-600RM) и RM OUT (CR-600RM).

Разъем RJ45 RM IN (CT-600RM) предназначен для подключения микрофонной панели RM-6024 либо контроллера микрофонных панелей RME-6108. Выход RM OUT с разъемом такого же типа на CR-600RM предназначен для подключения контроллера системы оповещения ECS-6216P или PX-6216.



Вывод	Назначение
1	RS-422 Data - RX+
2	RS-422 Data - RX-
3	RS-422 Data - TX-
4	Live Data
5	GND
6	RS-422 Data - TX+
7	Balanced Audio HOT
8	Balanced Audio COM

2. Клеммы AUDIO OUT (CT-600RM), AUDIO IN (CR-600RM).

Данные клеммы на CT-600RM предназначены для выделения балансного аудиосигнала из общего шлейфа, по которому подключается микрофонная панель RM-6024 или контроллер микрофонных панелей RME-6108. Для передачи по волоконно-оптической линии

данный выход необходимо подключить на один из свободных аудиовыходов на блоке FTA-108S. На стороне приемника FRA-108S следует произвести обратные действия: соответствующий аудиовыход должен быть подключен на вход AUDIO IN модуля CR-600RM.

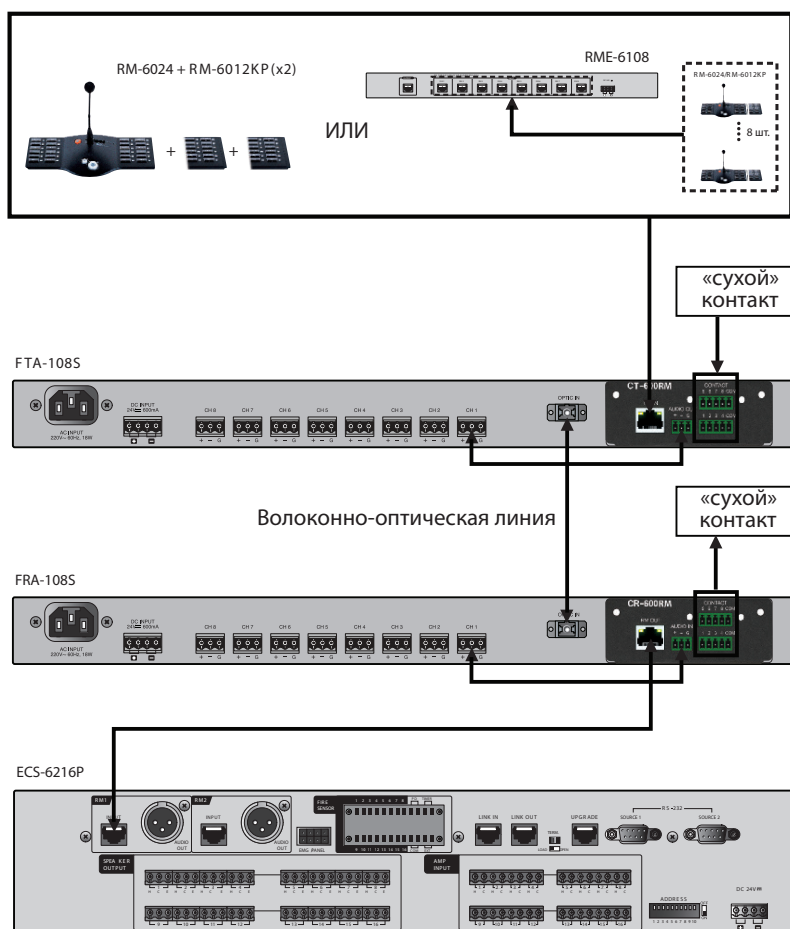
Клеммы CONTACT

Модуль СТ-600RM, установленный в FTA-108S способен принимать управляющие «сухие контакты» и передавать информацию о их состоянии по волоконно-оптической линии. Модуль CR-600RM, установленный в FRA-108S принимает эту информацию и воспроизводит сигнал на клеммах CONTACT.

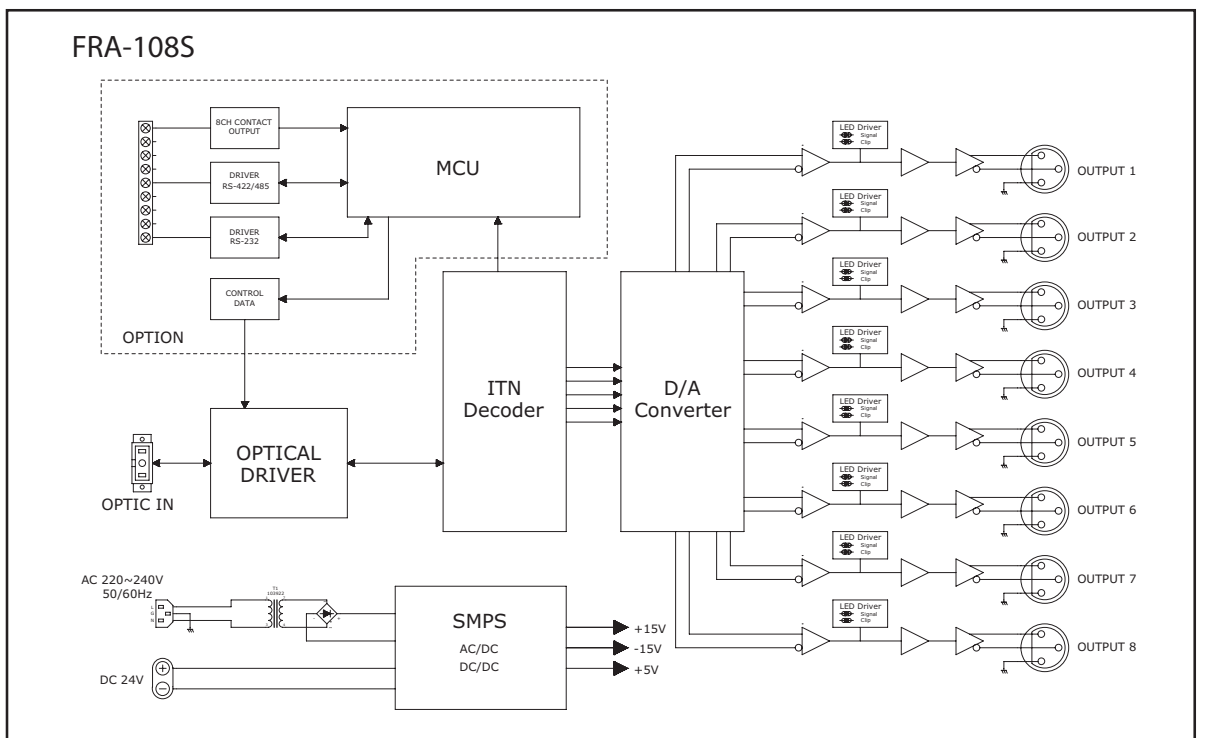
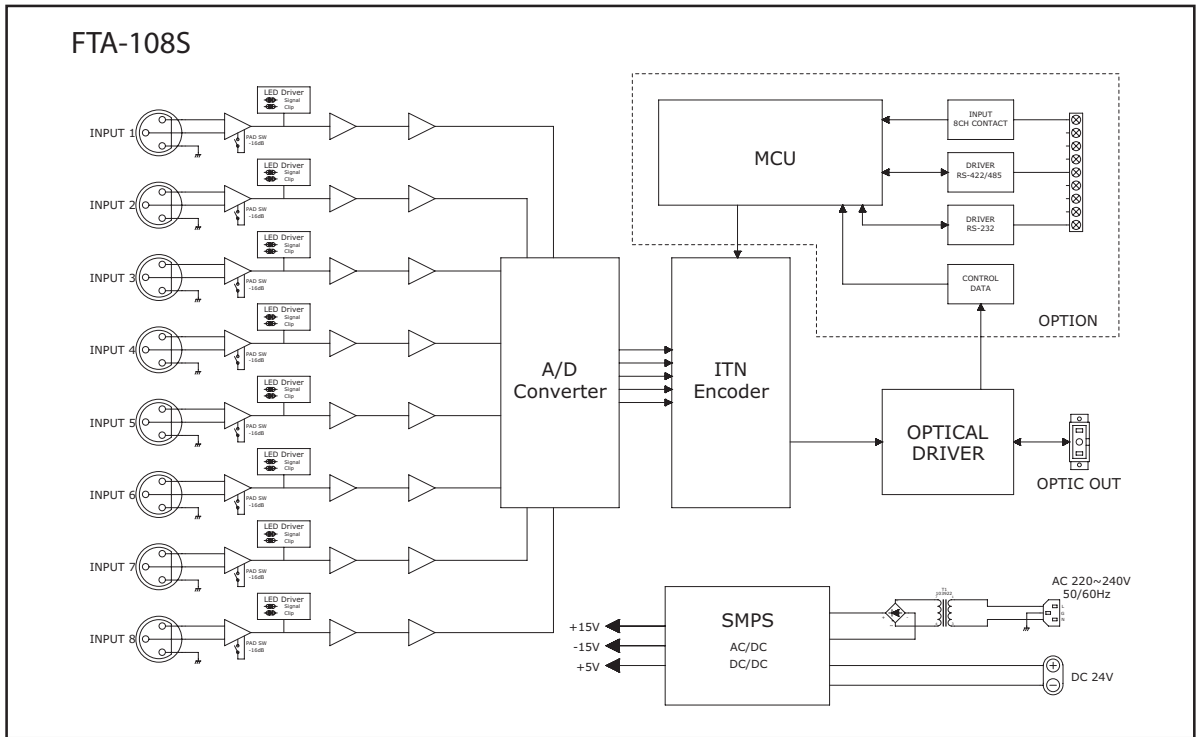
При потере связи между блоками FTA-108S и FRA-108S, «сухие контакты» модуля CR-600RM возвращаются в исходное разомкнутое состояние.

Последовательный интерфейс	RS-422
Количество передаваемых «сухих контактов»	8
Напряжение питания постоянного тока	5 В, 24 В (от блока FTA-108S/ FRA-108S)
Диапазон рабочих температур	-10°C ~ +40°C
Масса	250 г
Габариты	85x35x135 мм

Схема подключения



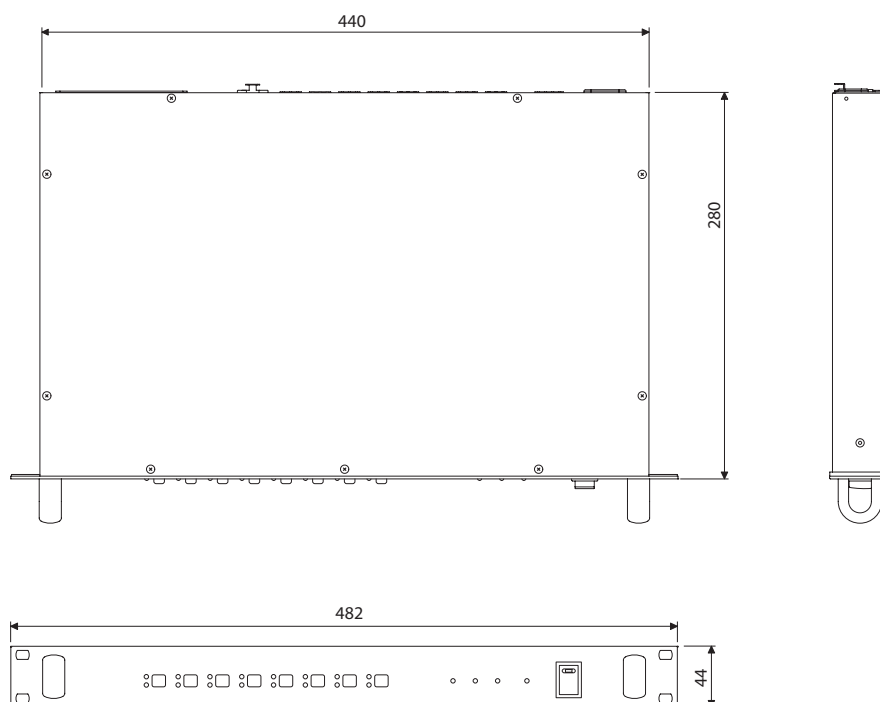
Блок-схема



Технические характеристики

Наименование	FTA-108S	FRA-108S
Количество аудиоканалов	8 независимых каналов	
Уровень входного сигнала / входное сопротивление	0 дБ / 20 кОм	
Частота дискретизации	48 кГц / 24 бит	
Коэффициент нелинейных искажений	менее 0,01 %	
Отношение сигнал/шум	более 90 дБ	
Максимальная протяженность волоконно-оптической линии	15 км	
Диапазон рабочих температур	-10°C ~ +40°C	
Напряжение питания	220 В 50 Гц, 24 В пост. тока	
Потребляемая мощность		
- максимальная 220 В	13,9 Вт	11,9 Вт
- максимальная 24 В	9,9 Вт	8,5 Вт
- дежурный режим 220 В	13,4 Вт	11,6 Вт
- дежурный режим 24 В	9,7 Вт	8,4 Вт
Масса	4,28 кг	
Габариты	482x88x332 мм	

Внешний вид и технические характеристики могут быть изменены производителем без предварительного уведомления.



Сертификаты



Оборудование имеет все необходимые сертификаты.
Подробную информацию Вы можете получить на официальном сайте дистрибьютора.

Адрес производителя

Inter-M Corp.

653-5 BANGHAK-DONG, DOBONG-KU, SEOUL, KOREA

телефон: +82-2-2289-8140~8

факс: +82-2-2289-8149

Домашняя страница: <http://www.inter-m.com>

Гарантия и сервисное обслуживание

- Гарантия действительна в течение 12 месяцев с момента продажи устройства.
- При выходе изделия из строя за период гарантийного срока владелец имеет право на бесплатный ремонт или, при невозможности ремонта, на его бесплатную замену.
- Замена вышедшего из строя изделия производится только при сохранности товарного вида, наличии оригинальной упаковки и полной комплектности.
- Гарантийные обязательства не распространяются на изделия, вышедшие из строя по вине потребителя или имеющие следы задымления, механические повреждения или повреждения входных цепей, подвергшиеся воздействию химических веществ, самостоятельному ремонту и неправильной эксплуатации.

Для сервисного обслуживания обращайтесь только в сервисные центры представителей производителя. Сервисное обслуживание требуется в случаях неисправности, механического повреждения изделия или силового кабеля, попадания внутрь жидкости или посторонних металлических предметов.

Наименование изделия: оптический передатчик FTA-108S, оптический приемник FRA-108S, интерфейсные модули CT-100M, CR-100M, CT-600ECS, CR-600ECS, CT-600RM, CR-600RM.

Серийный номер: _____

Продавец: Группа компаний «АРСТЕЛ»
домашняя страница: www.arstel.com
e-mail: sales@arsstel.com

Дата продажи: _____