

WARP и виртуальная матрица

Новые технологии интеграции видеорегистраторов без ПК



Технологии WARP и виртуальной матрицы, появившиеся в новой Delta-серии сетевых и гибридных видеорегистраторов Smartec, поднимают на новый уровень степень интеграции между устройствами. То, что раньше было возможно только с применением мощных и дорогостоящих рабочих станций и специализированного ПО, теперь реализовано в самих видеорегистраторах. Это не только упрощает работу с такими системами и повышает их надежность, но и дает значительный экономический эффект.

WARP

Технология WARP – новая концепция взаимодействия видеорегистраторов на уровне 1:1 без использования управляющего ПО на выделенной рабочей станции. WARP позволяет организовать удаленный доступ с одного видеорегистратора на другой в полном объеме функций – просмотр живого видео, воспроизведение, конфигурирование. Фактически управляющий видеорегистратор выступает в роли терминала любого удаленного регистратора, по аналогии с популярной на ПК программой TeamViewer.

Данную возможность поддерживают все сетевые и гибридные видеорегистраторы серии Delta. Правила взаимодействия между видеорегистраторами разных форматов показаны на схеме справа.

ВИРТУАЛЬНАЯ МАТРИЦА

Виртуальная матрица STNR-6462 предназначена для использования в качестве альтернативы рабочей станции на специализированном ПК. Устройство представляет собой многоканальный аппаратный декодер с расширенным функционалом для организации полноценных отказоустойчивых УРМ.

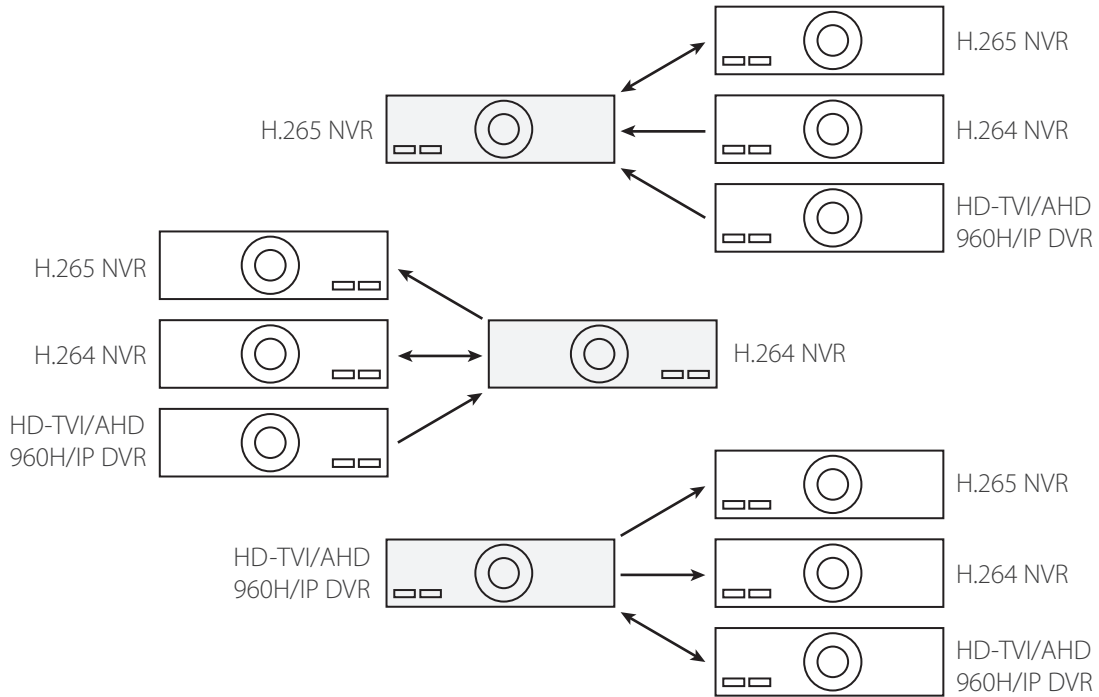
STNR-6462 поддерживает подключение двух мониторов, с поддержкой разрешения 4K (1-й монитор) и Full HD (2-й монитор). На главном мониторе могут одновременно отображаться потоки от максимум 64 камер, подключенных к удаленным видеорегистраторам серии Delta. Часть из этих потоков можно вывести на второй монитор для отображения в большем масштабе. Также имеется возможность распределить каналы отображения на два монитора в соотношении 50:50 – по 32 канала на каждом мониторе.

Поддерживается резервная (дублирующая) запись по выбранным каналам (до 64), что обеспечивает сохранность видеоинформации, например, в случае кражи удаленных DVR/NVR. С помощью виртуальной матрицы доступны удаленное управление и настройка видеорегистраторов Delta-серии, а также просмотр архива с удаленных видеорегистраторов.

сетевые видеорегистраторы (NVR)

WARP

Правила взаимодействия видеорегистраторов разных форматов серии Delta



ВИРТУАЛЬНАЯ МАТРИЦА

