

ULISSE RADICAL

PTZ-УСТРОЙСТВО ДАЛЬНОГО ДЕЙСТВИЯ С РАЗРЕШЕНИЕМ HD И ВЫСОКОЭФФЕКТИВНОЙ КАМЕРОЙ И ОБЪЕКТИВОМ



ULISSE RADICAL 33X



ULISSE RADICAL 18X + 2 UPTIRN

ОПИСАНИЕ

ULISSE RADICAL - это первая готовая к использованию сетевая PTZ-система компании Videotec с разрешением Full HD, которая объединяет в себе особую установленную на заводе-изготовителе систему камеры и объектива, Full HD 1080 пикселей, 60 кадров/с и КМОП-датчик 1/2" для обеспечения высокого качества передаваемого изображения при наружном наблюдении за большими территориями в дневное и ночное время суток.

Для обеспечения соответствия самым высоким требованиям в области видеонаблюдения эта PTZ-камера оснащена объективами 18x или 33x с усовершенствованной системой автоматической фокусировки, которая гарантирует и автоматически сохраняет фокус на объектах, расположенных на большом расстоянии, с высокой четкостью изображения.

Устройство ULISSE RADICAL поставляется с сертифицированным протоколом ONVIF Profile S и совместимо с большинством имеющихся на рынке программ для управления видео (VMS).

Подключаемое программное обеспечение PTZ ASSISTANT компании Videotec поддерживает любые программы управления видео и обеспечивает управление всеми специальными функциями, например, стеклоочистителем, насосом омывателя, инфракрасной съемкой и автоматической фокусировкой.

Мощные моторы гарантируют исключительно плавное отслеживание даже на минимальной скорости в 0,02°/сек.

Эффективность работы остается оптимальной даже в полной темноте благодаря мощным светодиодным осветителям, с которыми видимость сохраняется на расстоянии более 300 м при использовании двух осветителей UPTIRN (10°, 850 нм).

Устройство ULISSE RADICAL с увеличением 33x включает систему термокомпенсации и фильтр, отсекающий видимый свет.

Благодаря своей точности, надежности и прочности эта PTZ-камера представляет собой идеальное решение для визуального наблюдения за большими площадями, например, для следующих целей: наблюдение на границе, в портах, наблюдение за периметром и на дальних расстояниях, наблюдение за дорожным движением и автомобильным транспортом, а также наблюдение на военных базах.

ОСНОВНЫЕ ХАРАКТЕРИСТИКИ

PTZ-устройство с собранной на заводе и предварительно настроенной камерой и объективом до 500mm

Минимальное освещение, цветное (ICR выключен):

- увеличение 18x: 0,08 люкса, 50 IRE F2.5, 1/30с
- увеличение 33x: 0,1 люкса, 50 IRE F3.0, 1/30с

Минимальное освещение, Ч/Б (ICR включен):

- увеличение 18x: 0,06 люкса, 50 IRE F2.5, 1/30с
- увеличение 33x: 0,07 люкса, 50 IRE F3.0, 1/30с

Объектив с коррекцией для инфракрасной съемки

Усовершенствованная система автоматической фокусировки

Система термокомпенсации и фильтр, отсекающий видимый свет

Предварительно установленная камера с объективом и защелкивающимся разъемом spair-on для простоты подключения и технического обслуживания

Полное управление дополнительными функциями с помощью приложения PTZ ASSISTANT компании Videotec

Непрерывное горизонтальное вращение

Оптические датчики для точного позиционирования

Точность позиционирования: 0,02°

До 250 предварительных настроек

Встроенный стеклоочиститель

Источник питания: 230Vac, 24Vac или 120Vac

Опции:

- Предусматривает установку двух светодиодных осветителей UPTIRN

ТЕХНИЧЕСКИЕ ХАРАКТЕРИСТИКИ

ОБЩИЕ СВЕДЕНИЯ

Верхнее крепление (ОТТ)

Привод с зубчатым ремнем

Контактное кольцо

Электронные ограничители поворота

Нулевой зазор

Оптические датчики для точного позиционирования

Встроенный стеклоочиститель

Предварительно установленная камера и объектив

МЕХАНИЧЕСКИЕ ХАРАКТЕРИСТИКИ

Изготавливается из алюминия и технополимера

Эпоксиполиэстеровое порошковое покрытие, цвет RAL9002

Вращение по горизонтали: 360°, постоянным вращение

Zoom 18x:

- Вертикальное перемещение: от -40° до +90°
- Скорость горизонтального движения (регулируется): от 0.02°/s до 100°/s (от 0.02°/s до 40°/s со светодиодными осветителями)
- Скорость вертикального перемещения (регулируется): от 0.02°/s до 50°/s (от 0.02°/s до 30°/s со светодиодными осветителями)

Увеличение 33x:

- Вертикальное перемещение: от -20° до +45°
- Скорость горизонтального движения (регулируется): от 0.02°/s до 20°/s
- Скорость вертикального перемещения (регулируется): от 0.02°/s до 20°/s

Пространство внутри корпуса: см. чертежи

Точность предварительно установленных положений: 0.02°

Кабельные муфты: 3xM16

Вес устройства: 17kg (18x), 30kg (33x)

ЭЛЕКТРИЧЕСКИЕ ХАРАКТЕРИСТИКИ

Напряжение сети питания/Потребляемый ток:

- 230Vac, 0.4A, 50/60Hz
- 120Vac, 0.8A, 50/60Hz
- 24Vac, 4A (8A со светодиодными осветителями), 50/60Hz

Энергопотребление:

- 100W
- 150-190W max со светодиодными осветителями в 24Vac
- 28.5W (Zoom 18x), 24W (Увеличение 33x), поворотное устройство остановлено, подогрев выключен

Источник питания камеры: 12Vdc (800mA)

4 входа сигнала тревоги с автономным источником питания

2 сухих контакта: 30Vdc max или 30Vac, @ 1A

СЕТЬ

Разъем: RJ45, 10BASE-T/100BASE-T

Протокол: ONVIF, Profile S (TCP/IPv4, UDP/IPv4, HTTP, NTP, DHCP, WS-DISCOVERY, QoS, RTSP, RTP, RTP)

ВИДЕО

Сжатие: H.264/AVC, JPEG

Способность направлять несколько видеопотоков: до 3 независимых потоков и до 20 клиентов одновременно

Разрешение: 1920x1080, 1280x720, 1024x576, 720x576, 720x480, 704x576, 640x480, 640x360, 352x288, 320x184

Диапазон настройки скорости передачи данных: 64 kbps до 32Mbps

Возможность выбора частоты кадров от 1 до 60 кадров/с

КАМЕРЫ

"День-ночь" Full HD, 60 кадров/с, КМОП-датчик 1/1,9"

Эффективные пиксели: 2.38 Megapixel

Минимальное освещение, увеличение 18x, цветное (ICR выключен):

- 0,08lx, 50 IRE F2.5, 1/30 с

Минимальное освещение, увеличение 18x, Ч/Б (ICR включен):

- 0,06lx, 50 IRE F2.5, 1/30 с

Минимальное освещение, увеличение 33x, цветное (ICR выключен):

- 0,1lx, 50 IRE F3.0, 1/30 с

Минимальное освещение, увеличение 33x, Ч/Б (ICR включен):

- 0,07lx, 50 IRE F3.0, 1/30 с

Zoom 18x:

- Горизонтальный угол обзора: 40,6° (широкоугольный) до 2,4° (теле)
- Вертикальное поле обзора: 30,8° (широкоугольный) до 1,8° (теле)

Увеличение 33x:

- Горизонтальный угол обзора: 23,42° (широкоугольный) до 0,74° (теле)
- Вертикальное поле обзора: 17,74° (широкоугольный) до 0,55° (теле)

Отношение сигнал-шум: более 50 дБ

WDR (широкий динамический диапазон): 90dB

Скорость затвора: 1/1 до 1/10 000 с

Управление экспозицией: Компенсация выдержки, AGC, Скорость затвора, Диафрагма

Баланс белого (White Balance): ATW, ATW PRO, Флуоресцентная лампа, Ртутная лампа, Натриевая лампа, Металлогалогенная лампа, Белый светодиод, Open Push WB, Ручной

Широкий динамический диапазон: View-DR

Коррекция тональности: Улучшение видимости

Уменьшение шума: XDNR

ОБЪЕКТИВЫ

Zoom 18x, 8.6-154mm, F2.5

Увеличение 33x, 15.2-500mm, F3.0 (Система термокомпенсации и фильтр, отсекающий видимый свет)

ОКРУЖАЮЩАЯ СРЕДА

Для установки внутри помещений и наружной установки

Рабочая температура

- Постоянная работа: от -40°C до +60°C
- Прерывистое действие (абсолютный максимум температуры в течение коротких периодов): +65°C
- Cold start (объективами 18x): -40°C
- Cold start (объективами 33x): -30°C

Невосприимчивость к выбросу напряжения: до 2 кВ между фазами, до 4 кВ между фазой и землей (Класс 4)

Относительная влажность: от 10% до 95% (без образования конденсата)

СЕРТИФИКАТЫ

Электробезопасность (CE): EN60950-1, IEC60950-1

Электромагнитная совместимость (CE): EN50130-4, EN61000-6-4, EN55022 (Класс А), FCC Part 15 (Класс А)

Наружная установка (CE): EN60950-22, IEC60950-22

Фотобиологическая безопасность (CE): EN62471 (Светодиодные осветители)

Степень защиты IP: EN60529, IP66

Защита от солевого тумана: EN50130-5, EN60068-2-52

Сертификат UL (кроме моделей с объективами 33x) : cULus Listed (TYPE 4X)

Сертификат EAC

КОМПЛЕКТУЮЩИЕ

UPTIRN108A00 Светодиодный осветитель для устройства ULISSE, 10°, 850nm, 24Vac - 12/24Vdc

UPTIRN308A00 Светодиодный осветитель для устройства ULISSE, 30°, 850nm, 24Vac - 12/24Vdc

UPTIRN608A00 Светодиодный осветитель для устройства ULISSE, 60°, 850nm, 24Vac - 12/24Vdc

UPTIRN109A00 Светодиодный осветитель для устройства ULISSE, 10°, 940nm, 24Vac - 12/24Vdc

UPTIRN309A00 Светодиодный осветитель для устройства ULISSE, 30°, 940nm, 24Vac - 12/24Vdc

UPTIRN10WA00 Светодиодный осветитель для устройства ULISSE, 10°, белый свет, 24Vac - 12/24Vdc

UPTIRN30WA00 Светодиодный осветитель для устройства ULISSE, 30°, белый свет, 24Vac - 12/24Vdc

UPTIRN60WA00 Светодиодный осветитель для устройства ULISSE, 60°, белый свет, 24Vac - 12/24Vdc

UPTIRPS230N Внешний источник питания для серии ULISSE, предусматривающей установку двух светодиодных осветителей, и управляющее устройство для синхронизации ИК-осветителей с переключением камеры Day/Night, IN 230Vac, защищающий от погодных условий корпус. В комплект входит сумеречный датчик.

UPTIRPS100N Внешний источник питания для серии ULISSE, предусматривающей установку двух светодиодных осветителей, и управляющее устройство для синхронизации ИК-осветителей с переключением камеры Day/Night, IN 100Vac, защищающий от погодных условий корпус

UPTIRPS120UL Внешний источник питания для серии ULISSE, предусматривающей установку двух светодиодных осветителей, и управляющее устройство для синхронизации ИК-осветителей с переключением камеры Day/Night, IN 120Vac, защищающий от погодных условий корпус. В комплект входит сумеречный датчик.

UPTJBUL Распределительная коробка, защищенная от погодных условий, для кабельных соединений (согласно нормам UL)

WASPT0V5L5M00 Резервуар для воды объемом 5л, насос с производительностью до 5м, IN 230Vac-24Vac-120Vac

WASPT0V23L5M00 Резервуар для воды объемом 23 л, насос с производительностью до 5м, IN 230Vac-24Vac-120Vac

WASPT0V23L11M00 Резервуар для воды объемом 23л, насос с производительностью до 11м с притоком воды, IN 230Vac-24Vac-120Vac

WASPT1V23L30M00 Резервуар для воды 23 л, насос с производительностью до 30м с притоком воды, IN 230Vac

WASPT3V23L30M00 Резервуар для воды объемом 23 л, насос с производительностью до 30м с притоком воды, IN 120Vac

WASNХ1V10L20M00 Резервуар объемом 10л со встроенным ручным насосом, который управляется с помощью сертифицированного клапана и обладает производительностью до 20м макс., IN 230Vac

WASNХ2V10L20M00 Резервуар объемом 10л со встроенным ручным насосом, который управляется с помощью электромагнитного клапана и обладает производительностью до 20м макс., IN 24Vac

WASNХ3V10L20M00 Резервуар объемом 10л со встроенным ручным насосом, который управляется с помощью сертифицированного клапана и обладает производительностью до 20м макс., IN 120Vac

КРОНШТЕЙНЫ И АДАПТЕРЫ

UPTWBA Настенный кронштейн с внутренним кабельным каналом

UPTWBТАВ Кронштейн для крепления параллельно потолку с внутренним кабельным каналом

УПАКОВКА

Номер модели	Вес	Размеры (ШxВxД)	Количество штук в коробке
UPK1QAWAN00A	26kg	59x78x42cm	-
UPK1QEWAN00A	38kg	76x41x67cm	-

ДОСТУПНЫЕ МОДЕЛИ

Номер модели	230Vac	24Vac	120Vac	Камера с разрешением Full HD, 60 кадров/с, КМОП-датчик 1/2"	Зум-объективы 18x	Объективы 33x (термокомпенсация, фильтр, отсекающий видимый свет)	Стеклоочиститель	Кронштейны для UPTIRN (лампы не включены)	Протокол ONVIF, Profile S
UPK1QAWAN00A	✓	–	–	✓	✓	–	✓	–	✓
UPK1QEWAN00A	✓	–	–	✓	–	✓	✓	–	✓
UPK2QAJAN00A	–	✓	–	✓	✓	–	✓	✓	✓
UPK2QEJAN00A	–	✓	–	✓	–	✓	✓	✓	✓
UPK3QAWAN00A	–	–	✓	✓	✓	–	✓	–	✓
UPK3QEWAN00A	–	–	✓	✓	–	✓	✓	–	✓

ULISSE RADICAL - ОПЦИИ КОНФИГУРАЦИИ

	Напряжение	Камера	Объективы	Опции	Выход видеосигнала	
UPK	1 230Vac	Q разрешение FULL HD, 60 кадров/с, КМОП-датчик 1/2"	A Zoom 18x	W Со стеклоочистителем	A	N Протокол ONVIF, Profile S 00A
	2 24Vac		E Увеличение 33x с термокомпенсацией и фильтром, отсекающим видимый свет	J Со стеклоочистителем и кронштейнами для UPTIRN (только 24Vac, без осветителей)		
	3 120Vac					

Не все сочетания возможны.

ULISSE RADICAL 33x



Recognition 9 km / 5.592 miles

Identification 5.9 km / 3.666 miles

ULISSE RADICAL 18x



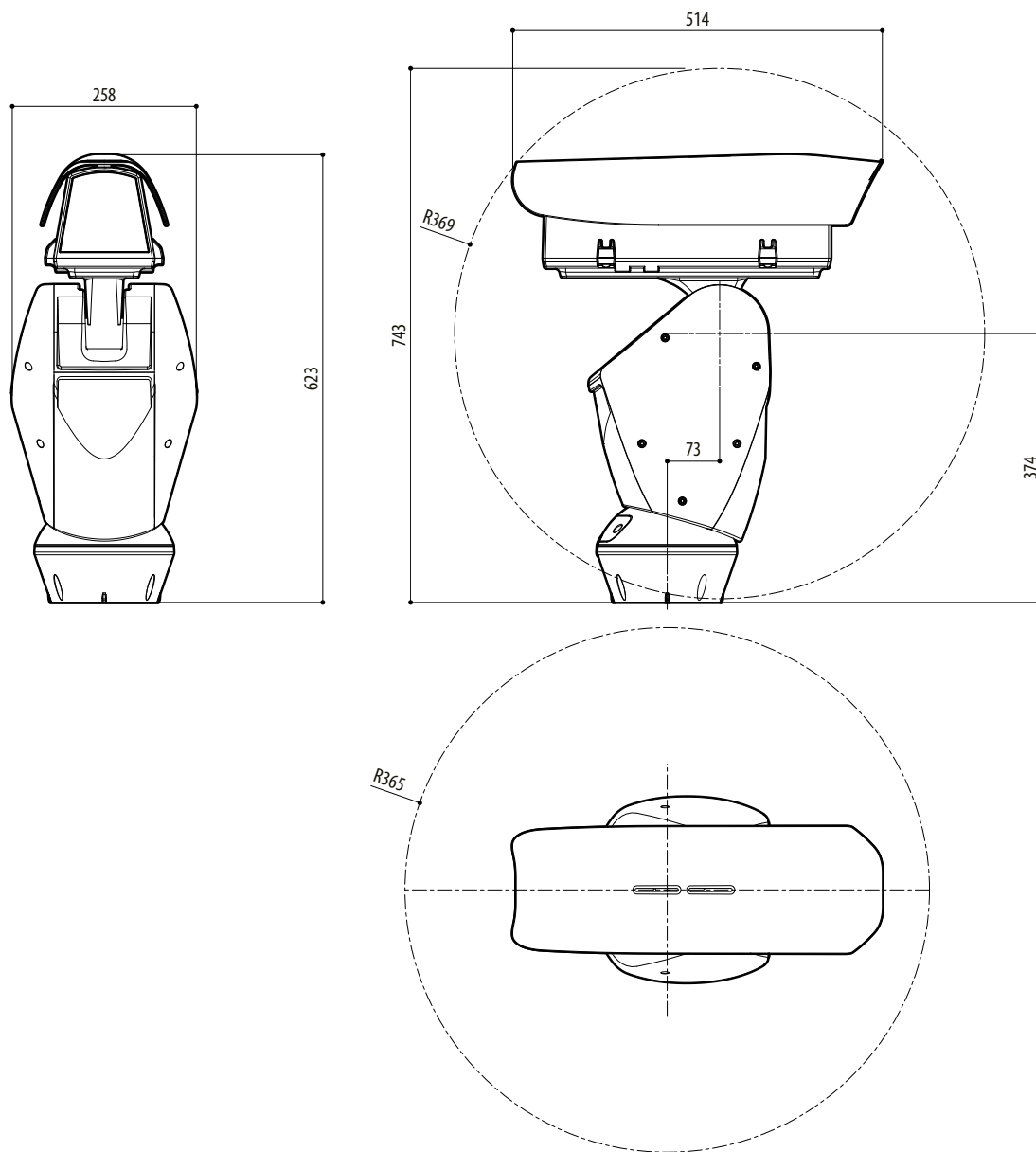
Recognition 5.5 km / 3.418 miles

Identification 3.5 km / 2.175 miles

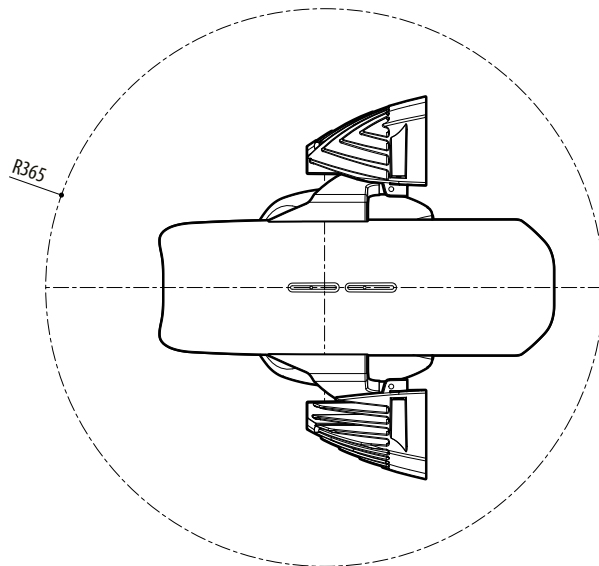
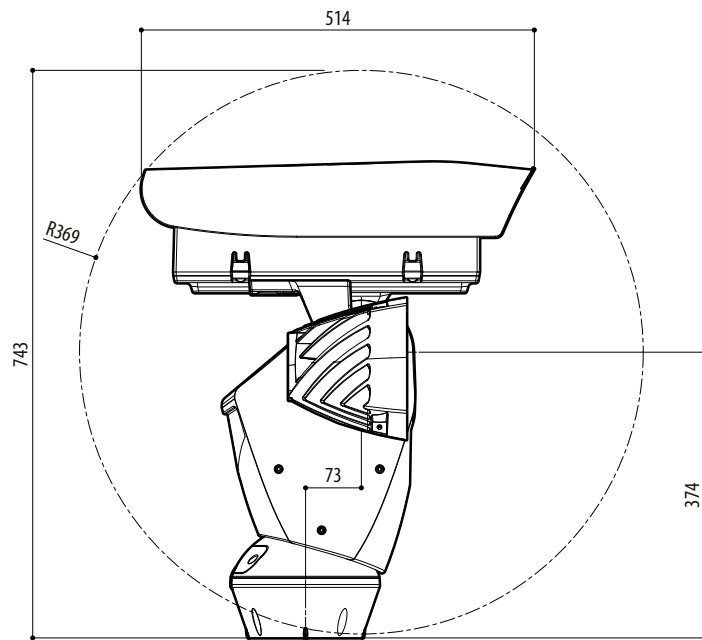
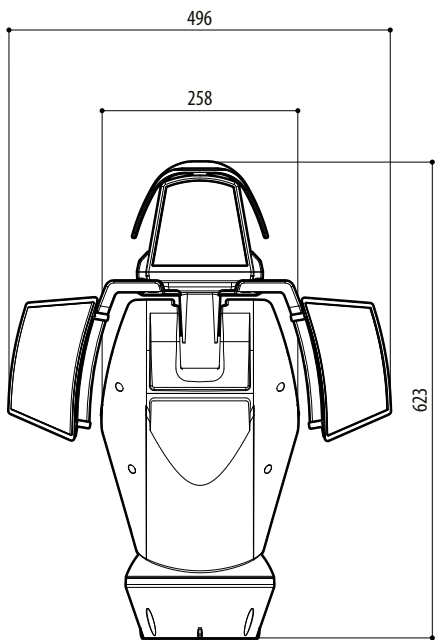
ХАРАКТЕРИСТИКИ СОГЛАСНО КРИТЕРИЯМ JOHNSON

ТЕХНИЧЕСКИЕ ЧЕРТЕЖИ

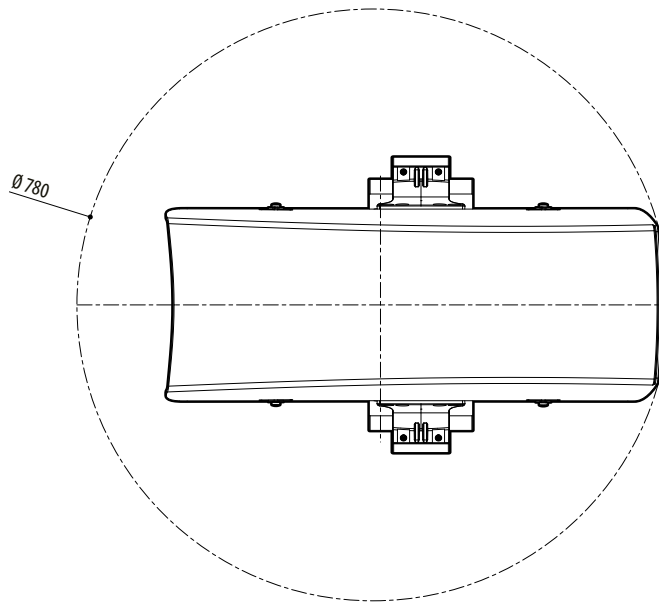
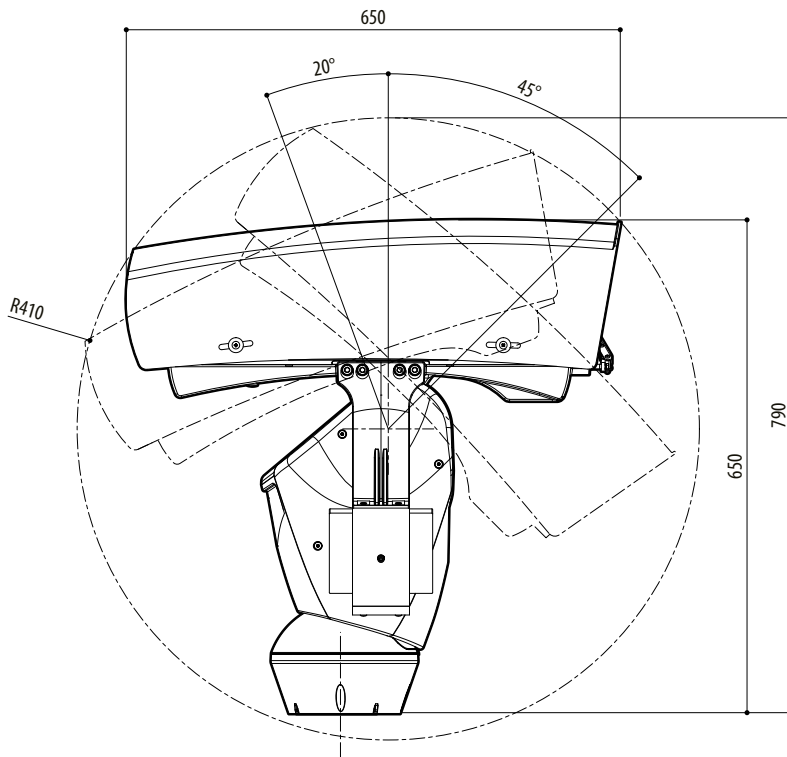
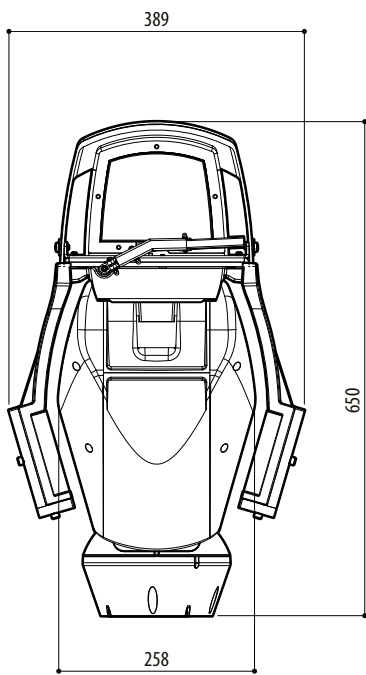
Размеры на чертежах указаны в миллиметрах.



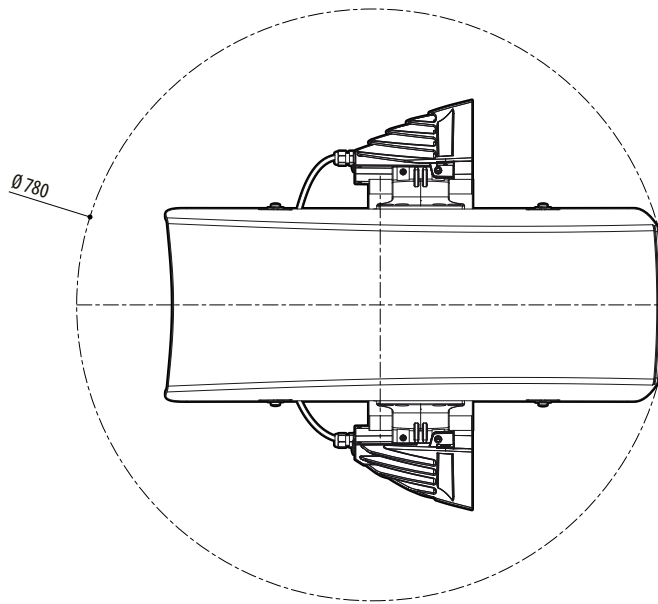
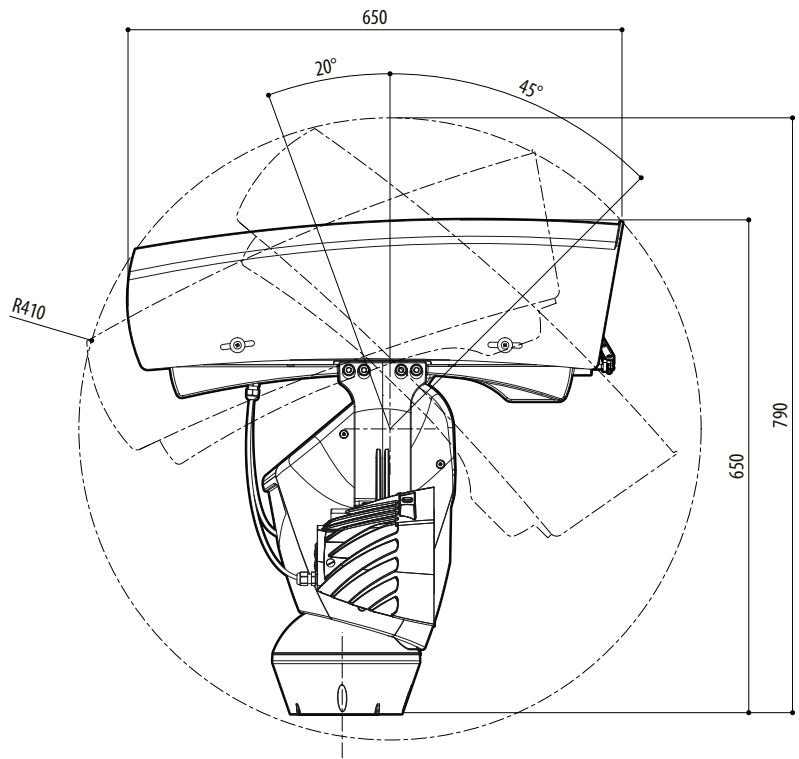
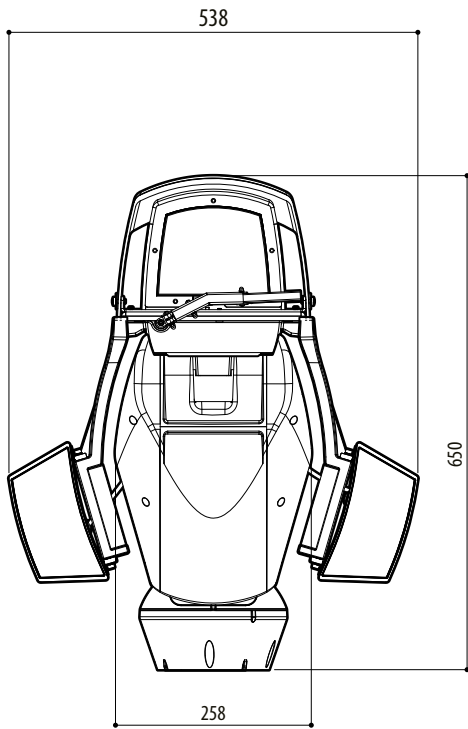
ULISSE RADICAL, ZOOM 18X



ULISSE RADICAL, ZOOM 18X, МОДЕЛЬ, ПОДГОТОВЛЕННАЯ ДЛЯ УСТАНОВКИ ДВУХ СВЕТОДИОДНЫХ ОСВЕТИТЕЛЕЙ



ULISSE RADICAL, УВЕЛИЧЕНИЕ 33X



ULISSE RADICAL, УВЕЛИЧЕНИЕ ЗЗХ, МОДЕЛЬ, ПОДГОТОВЛЕННАЯ ДЛЯ УСТАНОВКИ ДВУХ СВЕТОДИОДНЫХ ОСВЕТИТЕЛЕЙ