

STC-IPM3914A

2-мегапиксельная малогабаритная скоростная купольная IP-камера в уличном исполнении

- КМОП-матрица 1/2.8" 2 Мп Sony Exmor™
- Разрешение до Full HD (1920x1080) при 50 к/с
- Сжатие H.264, M-JPEG
- Минимальная освещенность 0.5/0.1 лк (цв./ч.б.)
- 12-кратный трансфокатор
- Программный WDR
- Двусторонняя передача аудио
- Уличное исполнение IP66
- Питание 12 пост./24 В перем. тока
- Поддержка PoE (без нагревателя)



Скоростная поворотная IP-камера STC-IPM3914A помещена в алюминиевый кожух со степенью пыле- и влагозащиты IP66. Конструкция камеры позволяет устанавливать ее на потолок, а при использовании опционального кронштейна STB-C243 – на стену. Модуль камеры оснащен 12-кратным трансфокатором.

ТРЕХПОТОКОВАЯ ТРАНСЛЯЦИЯ ДО 50 К/С

STC-IPM3914A способна передавать видеоданные в двух форматах H.264 (1-й и 3-й потоки) и M-JPEG (2-й поток). Каждый видеопоток свободно конфигурируется по разрешению и скорости передачи кадров, исходя из решаемой задачи. Камера способна транслировать видео с максимальным фреймрейтом 50 к/с при всех разрешениях, включая Full HD (1920x1080).

ДОПОЛНИТЕЛЬНЫЕ ВОЗМОЖНОСТИ

В STC-IPM3914A реализован 8-зонный детектор движения, позволяющий обнаруживать присутствие объектов в зоне видеоконтроля. К внешним входу и выходу камеры могут быть подключены датчики и реле для формирования тревог и управления, например, освещением, блокировкой дверей и пр. Для получения сбалансированного качественного изображения в камере предусмотрена возможность настройки контрастности, яркости и насыщенности цвета до этапа кодирования сигнала. Для осуществления двусторонней передачи аудио камера оснащена аудио входом/выходом, к которым можно подключать внешний микрофон/активный громкоговоритель.

ФУНКЦИИ PTZ

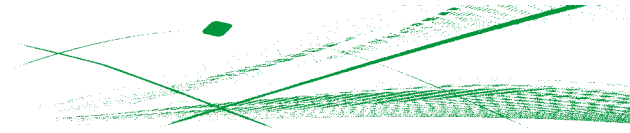
Камера может осуществлять непрерывное 360-градусное вращение (панорамирование) и наклон в пределах 0°-180° со скоростью до 380°/с. Поддерживается широкий набор PTZ-функций, включающих 240 предустановок и 8 туров. 12-кратное оптическое увеличение и 16-кратное цифровое увеличение обеспечивают высокую детализацию изображения камеры при наблюдении удаленных объектов.

ИСПОЛЬЗОВАНИЕ В УСЛОВИЯХ СЛОЖНОГО ОСВЕЩЕНИЯ

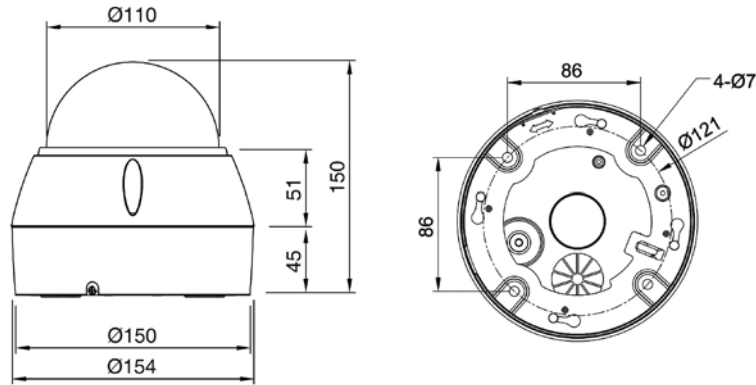
Благодаря высокому фреймрейту (до 50 к/с) STC-IPM3914A обеспечивает высокую четкость отображения даже высокочастотных объектов. Камера оснащена механически отключаемым ИК-фильтром и обеспечивает работу при минимальной освещенности до 0.5 лк в цветном режиме и до 0.1 лк в ч/б режиме. Подавление шума, цифровая стабилизация и повышение контраста в условиях тумана обеспечивают разборчивое изображение в сложных условиях.

ПИТАНИЕ КАМЕРЫ

Питание STC-IPM3914A может осуществляться от источника питания 12 В постоянного тока, 24 В переменного тока или через LAN-кабель по технологии PoE. В последнем случае необходимо учитывать, что обогреватель не задействуется, и нижняя граница диапазона рабочих температур камеры становится равной -10°C.



РАЗМЕРЫ



ТЕХНИЧЕСКИЕ ХАРАКТЕРИСТИКИ

Модель:	STC-IPM3914A/3
Тип:	2-мегапиксельная скоростная купольная поворотная IP-камера
Чувствительный элемент:	1/2.8" КМОП-матрица 2.0 Мп с прогрессивным сканированием
Количество пикселей (ГхВ):	1920x1080
Максимальное разрешение:	Full HD (1920x1080)
Доступные разрешения:	Full HD (1920x1080), 1280x720, 704x576, 704x480, 640x480, 320x240
Компрессия видео:	H.264, M-JPEG
Максимальный фреймрейт:	50 к/с (при всех разрешениях)
Видеопотоки:	До трех потоков одновременно с возможностью настройки сжатия, разрешения, фреймрейта
Передача аудио:	Двусторонняя
Минимальная освещенность:	Цв.: 0.5 лк (50 IRE); Ч/б: 0.1 лк (50 IRE)
Режим «день/ночь»:	С отключаемым ИК-фильтром: авто / цвет / ч/б
Расширенный динамический диапазон:	Есть
Встроенный объектив:	f=5.32-62.61 мм (12x оптическое увеличение) + 16x цифровой зум
Панорамирование:	360° (непрерывное вращение)
Наклон:	0°~180°
Скорость поворота/наклона:	380°/с
Функции:	240 предустановок; 8 программируемых туров; 8 скрытых зон
Вход/выход тревоги:	1/1
RS-485:	Есть
Протоколы:	IPv4/IPv6, Manual, TCP/IP, UDP, HTTP, HTTPS, RTSP, RTCP, RTP, DDNS, SMTP, DHCP, NTP, FTP, Bonjour
Передача аудио:	Двусторонняя
Компрессия аудио:	G.711
Соответствие ONVIF:	Есть (профиль S)
Встроенный обогреватель:	Есть
Напряжение питания:	12 В пост. тока; 24 В переменного тока ±10%; PoE
Поддержка PoE:	PoE (802.3at Class 3)
Потребляемая мощность:	12 Вт; 22 Вт с обогревателем
Диапазон рабочих температур:	-30...+50°C (при питании 24 В); -10...+50°C (при питании PoE)
Кожух:	IP66, купол – поликарбонат; корпус – алюминий
Габариты (Диам.хВ):	154 x 150 мм
Масса:	1.6 кг

СОВМЕСТИМОЕ ОБОРУДОВАНИЕ И ПО

SmartStation	Мультисерверное, мультиклиентское ПО с возможностью подключения неограниченного количества камер. Поддержка до 64 каналов видео и звука из расчета на 1 сервер записи.
STNR-xxxx	Сетевые видеорегистраторы.
STB-C243	Кронштейн настенный