

Руководство пользователя

Профессиональный усилитель V2-1000N/V2-2000N/ V2-3000N/V2-4000N



interM

Содержание

Безопасность.....	3
Распаковка и установка.....	4
Комплектность	4
Назначение.....	5
Функциональные возможности	5
Передняя панель	6
Задняя панель.....	7
Описание	10
Установка IP-адреса	11
Схемы подключения	12
Подключение источников аудиосигнала	14
Подключение акустических систем	15
Блок-схема устройства.....	16
Обеспечение охлаждения.....	18
Технические характеристики	19
Программное обеспечение Amp Controller	21
Сертификаты.....	25
Адрес производителя	25
Гарантия и сервисное обслуживание.....	25

Безопасность

	ВНИМАНИЕ! РИСК ПОРАЖЕНИЯ ЭЛЕКТРИЧЕСКИМ ТОКОМ	
<p>ВНИМАНИЕ!</p> <p>Этот знак предупреждает пользователя о наличии в изделии неизолированного опасного напряжения, достаточного для возникновения риска поражения электрическим током.</p>		
	<p>Этот знак предупреждает пользователя о наличии в изделии неизолированного опасного напряжения, достаточного для возникновения риска поражения электрическим током.</p>	
	<p>Этот знак предупреждает пользователя о важности соблюдения правил и условий эксплуатации, описанных в прилагаемом к изделию руководстве пользователя.</p>	

Распаковка и установка

Установка и обслуживание в работе изделия не вызовут у Вас затруднений. Для ознакомления со всеми функциональными возможностями, а также для правильной установки и подключения устройства внимательно прочитайте настоящее руководство пользователя.

Аккуратно распакуйте изделие, не выбрасывайте коробку и другие упаковочные материалы. Они могут понадобиться, если Вам потребуется транспортировать устройство или обратиться в службу сервиса.

Использование устройства в условиях высокого уровня температуры, запыленности, влажности или вибрации может привести к изменению его характеристик или снижению срока эксплуатации.

Для обеспечения надежной и долговременной работы изделия:

1. Внимательно прочитайте настоящее руководство пользователя.
2. Сохраните руководство пользователя.
3. Соблюдайте требования безопасности.
4. Выполняйте все инструкции настоящего руководства пользователя.
5. Не устанавливайте изделие около воды.
6. Протирайте изделие только сухой тряпкой или салфеткой.
7. Не закрывайте вентиляционные отверстия устройства.
8. Не устанавливайте изделие возле источников тепла.
9. Обязательно заземляйте корпус изделия, если иное не оговорено производителем.
10. Оберегайте от механического повреждения силовую кабель, а также разъемы и розетки для подключения устройства к сети питания.
11. Используйте совместно с изделием только рекомендованные производителем аксессуары и приспособления.
12. Отключайте изделие от сети питания, если оно не используется в течение длительного периода.
13. Для технического обслуживания и ремонта обращайтесь только в сервисные центры представителей производителя. Сервисное обслуживание требуется в случаях неисправности, механического повреждения изделия или силового кабеля, попадания внутрь жидкости или посторонних металлических предметов.

Комплектность

1. Усилитель.
2. Крепления для установки в 19" шкаф.
3. Руководство пользователя.
4. Картонная коробка.
5. Компакт-диск с программным обеспечением.

Назначение

Усилитель V2-1000N (V2-2000N, V2-3000N, V2-4000N) предназначен для высококачественного усиления стерео- и монофонических сигналов в составе профессиональной звуковой системы.

Функциональные возможности

- **Подключение к сети Ethernet**

С помощью прикладной программы с графическим интерфейсом через сеть Ethernet осуществляется мониторинг и управление работой усилителя.

- **Два мощных независимых канала усиления**

Усилитель состоит из двух отдельных мощных каналов усиления, имеющих независимые регулировки уровня сигнала.

- **Удвоенная выходная мощность в мостовом режиме**

При мостовом включении каналов усилитель работает в монофоническом режиме с максимальной выходной мощностью на один канал.

- **Большой динамический диапазон**

Малые нелинейные искажения во всем амплитудном диапазоне усиливаемого сигнала и низкий уровень собственных шумов обеспечивают широкий динамический диапазон усилителя.

- **Плоская АЧХ в широком диапазоне частот**

Амплитудно-частотная характеристика усилителя характеризуется высокой равномерностью в диапазоне от инфразвуковых до ультразвуковых частот.

- **Надежная защита**

Усилитель обеспечен встроенной системой защиты от перегрузки, перегрева и короткого замыкания, а также фильтром ВЧ с частотой среза 50 Гц для защиты подключаемых громкоговорителей.

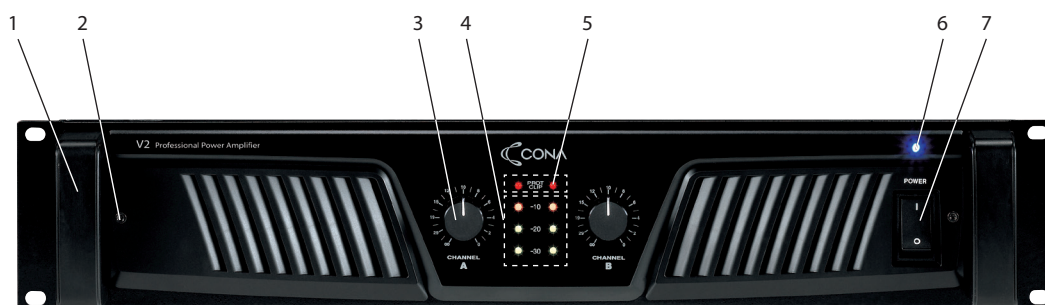
- **Импульсный источник питания**

Для питания используется стабильный импульсный источник, обеспечивающий низкую потребляемую мощность и небольшой вес усилителя.

- **Компактные размеры**

Конструкция усилителя предусматривает размещение в 19"-й стойке и занимает по высоте 2U.

Передняя панель



1. Ручки для перемещения и установки

2. Винт для извлечения съемного фильтра

В передней панели находится сменный фильтр, предотвращающий попадание пыли внутрь устройства. Для его замены предусмотрено 2 винта.

3. Регуляторы уровня громкости

Два плавных регулятора для увеличения или уменьшения громкости звука. В стерео-режиме и параллельном режиме каждый регулятор отвечает за свой канал. В мостовом режиме регулировка звука производится только регулятором первого канала.

4. Индикаторы выходного сигнала

Указывают на уровень (громкость) выходного сигнала.

5. Индикатор PROTECTION/CLIP

Указывает на превышение максимального уровня выходного сигнала. При активации индикатора уменьшите громкость на усилителе или на источнике сигнала. При нормальных условиях работы допускается редкое мигание индикатора.

Если индикатор светится постоянно, выключите усилитель и попытайтесь выявить причину перегрузки. Убедитесь, что обеспечивается достаточная вентиляция усилителя, на выходе отсутствует постоянное напряжение и импеданс нагрузки не ниже допустимого. Включайте усилитель только после обнаружения причины возникновения перегрузки.

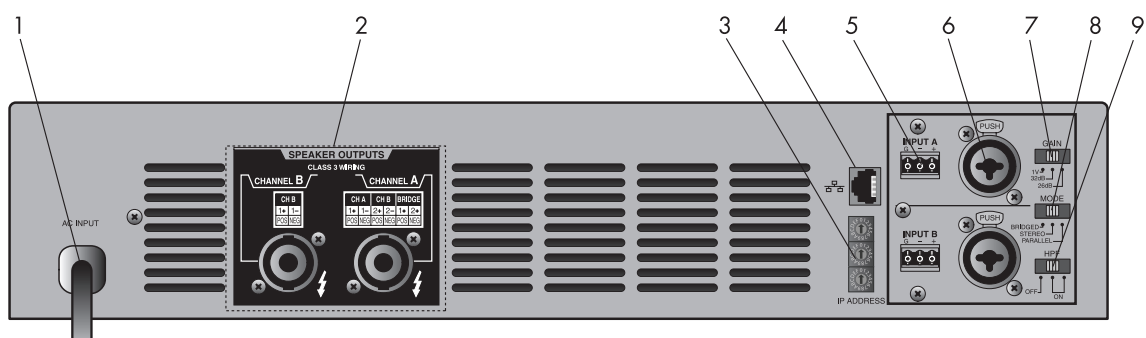
6. Индикатор питания усилителя

7. Выключатель питания

На моделях усилителей серии V2N тумблер питания объединен с автоматическим выключателем тока.

Примечание: Рекомендуется включать усилитель последним из числа устройств системы озвучивания. Перед включением усилителя необходимо уменьшить уровни громкости при помощи соответствующих регуляторов на передней панели.

Задняя панель



1. Сетевой кабель

2. Панель выходных разъемов первого и второго каналов (SPEAKER OUTPUTS)

Разъемы Speakon для подключения акустических систем. В различных режимах работы усилителя акустические системы подключаются разными способами. Перед подключением акустических систем рекомендуется прочесть раздел «Подключение акустических систем» настоящего руководства пользователя.

3. Поворотные переключатели (IP ADDRESS)

Данные поворотные переключатели используются для установки IP-адреса усилителя. Более подробную информацию см. в разделе «Установка IP-адреса».

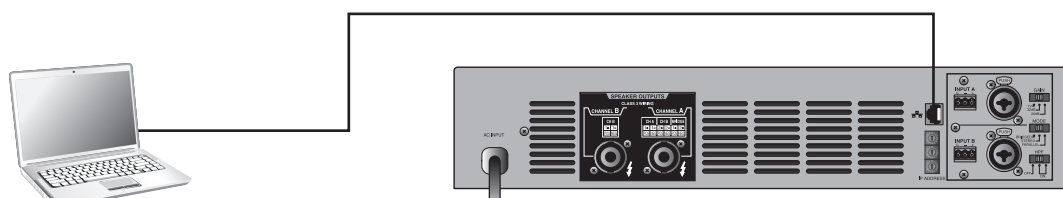
4. Разъем Ethernet

Данный разъем используется для подключения усилителя к Ethernet-сети по витой паре.

Допускается также прямое подключение усилителя к сетевой карте ПК. Этот тип соединения, как правило, используется, когда в системе один усилитель серии V2N.

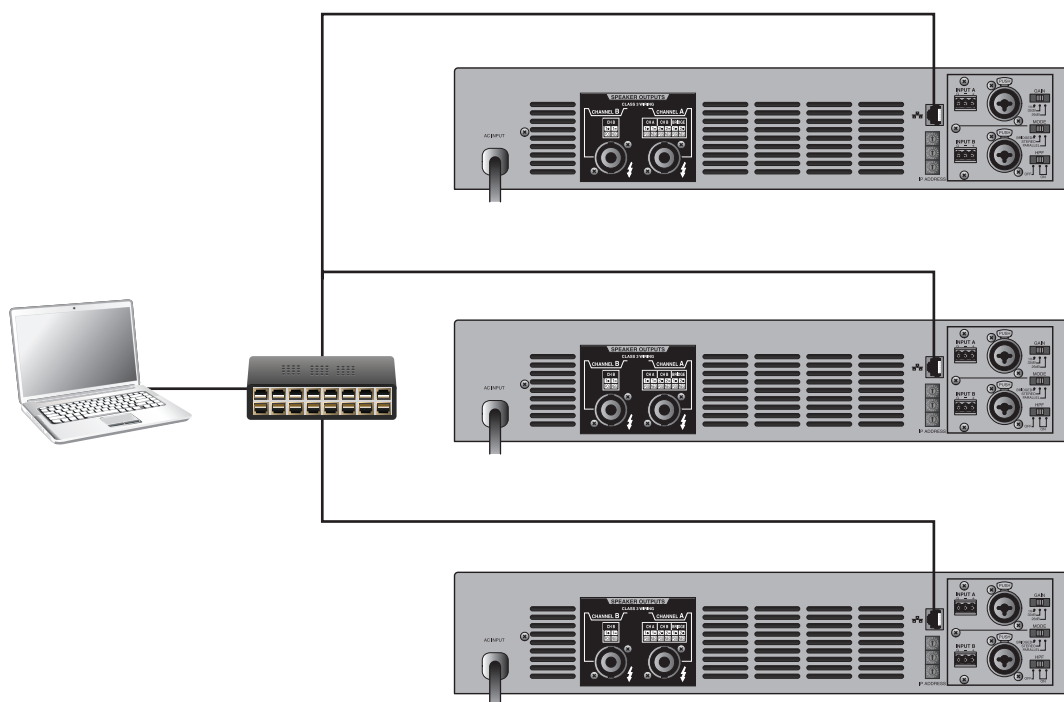
Прямое подключение усилителя к ПК

При помощи сетевого кабеля подсоедините выход сетевой карты ПК к разъему 4 усилителя мощности.



Подключение 2 и более усилителей

Для возможности управления 2-мя и более усилителями используйте сетевой коммутатор или концентратор.



Примечание: Для соединения усилителя с ПК (сетью) применяйте прямой сетевой кабель (UTP, CAT-5E), обжатый коннекторами 8P8C (RJ-45).

5. Балансные входы первого и второго каналов

С помощью данных 3-х контактных клеммных колодок («евро») осуществляется подключение источников акустического сигнала линейного уровня.

Данные входы распараллелены с соответствующими входами 6. Могут использоваться для передачи сигнала на входы других усилителей мощности.

6. Балансные входы XLR первого и второго каналов

С помощью данных входов осуществляется подключение источников акустического сигнала линейного уровня. XLR-разъем дополнительно совмещает в себе трехконтактный гнездовой разъем TRS (Jack 6,3 мм).

7. Переключатель чувствительности (GAIN)

С помощью данного переключателя можно скачкообразно изменять чувствительность усилителя (1V, 32dB, 26dB). Данный переключатель влияет на оба канала одновременно.

8. Переключатель режимов (MODE)

С его помощью осуществляется переключение следующих режимов работы усилителя: мостового (BRIDGE), параллельного (PARALLEL) или стереорежима (STEREO). В стереорежиме задействованы два входа и два выхода усилителя, которые образуют два отдельно работающих канала. В параллельном режиме задействован один вход и два выхода усилителя, также работают два канала. При мостовом режиме работает один вход, а два выхода усилителя объединяются в один (см. схему подключения). При работе двух каналов номинальная мощность усилителя делится между ними, мостовой режим используется для передачи полной мощности на акустическую систему.

9. Переключатель фильтров высоких частот (HPF)

При нахождении данного переключателя в положении 50 Гц встроенные фильтры верхних частот ограничивают диапазон входного сигнала частотой среза 50 Гц. Данная функция используется для защиты акустических систем от перегрузки и уменьшения влияния низкочастотных помех.

Описание

Профессиональный двухканальный усилитель V2-1000N (V2-2000N, V2-3000N, V2-4000N) предназначен для высококачественного и мощного усиления низкочастотных сигналов. Каждый канал в усилителе имеет независимый линейный вход и регулятор громкости, выведенный на переднюю панель, что позволяет легко реализовать стереосистему с высокой выходной мощностью.

Для увеличения общей мощности системы предусмотрена возможность объединения каналов в мостовом режиме монофонического усиления или переключения каналов в параллельный режим работы. Выбор режима работы усилителя производится переключателем, расположенным на задней панели.

Выходные каскады, работающие в классах АВ (V2-1000N, V2-2000N) и Н с двухступенчатым питанием (V2-3000N, V2-4000N), определяют малые нелинейные искажения и высокий КПД, а принудительное воздушное охлаждение с низким коэффициентом шума обеспечивает рабочий температурный режим усилителя.

Питание усилителя обеспечивается импульсным источником питания (SMPS) с низкой потребляемой мощностью.

Подключение к сети Ethernet осуществляется через разъем 8P8C (RJ-45) на задней панели усилителя. Рядом с разъемом находится селектор для выбора адреса IP. С помощью программы графического интерфейса, установленной на управляющем компьютере, можно включать и выключать питание усилителя, регулировать уровень громкости выходного сигнала, контролировать текущее состояние усилителя: напряжение и ток выходных сигналов, внутреннюю температуру, включение схем защиты, фильтра ВЧ. Отображается также информация о типе усилителя, его IP-адресе, версии программного обеспечения.

Усилитель серии V2-N обладает практически плоской амплитудно-частотной характеристикой во всем слышимом человеком диапазоне частот. В диапазоне 20—20000 Гц неравномерность АЧХ составляет менее 0,3 дБ. В сочетании с коэффициентом нелинейных искажений, не превышающим 0,05 %, это гарантирует исключительно качественное усиление сигнала от любого источника звука.

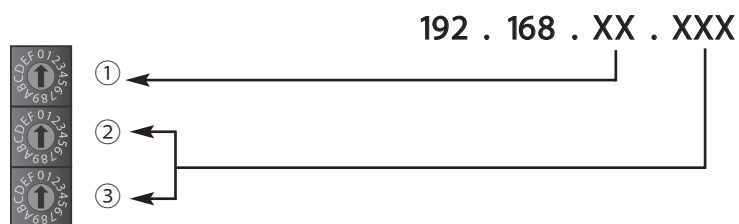
Высокий демпинг-фактор усилителя позволяет обеспечить высококачественное воспроизведение сигнала акустическими системами с существенной реактивной составляющей в импедансе. Достигнутый уровень демпинг-фактора способствует высокой достоверности передачи басов музыкальных инструментов.

Усилитель обладает развитой системой защиты выходных каскадов от короткого замыкания, перегрева и предохраняет акустическую систему от постоянного напряжения и броска тока при включении питания. Для защиты от перегрузок в усилителе предусмотрено включение высокочастотного фильтра.

Для подключения источников сигнала линейного уровня усилитель имеет балансные входы с параллельно соединенными разъемами типа XLR и 3-х контактными разъемами EUROBLOCK. Акустическая нагрузка подсоединяется к выходным разъемам Speakon.

Установка IP-адреса

IP-адрес задается тремя поворотными переключателями, расположенными на задней панели усилителя. Первый переключатель устанавливает третью группу цифр IP-адреса, второй и третий — четвертую. Значения указываются в шестнадцатеричном формате.



Третья группа цифр IP-адреса может находиться в диапазоне 0...14 (E). 15 (F) не используется. Четвертая группа цифр — в диапазоне 0...255 (FF).

Примечание: Перед присвоением IP-адреса необходимо убедиться, что он не используется другим устройством в сети и находится в одной подсети с компьютером оператора.

Пример установки IP-адреса

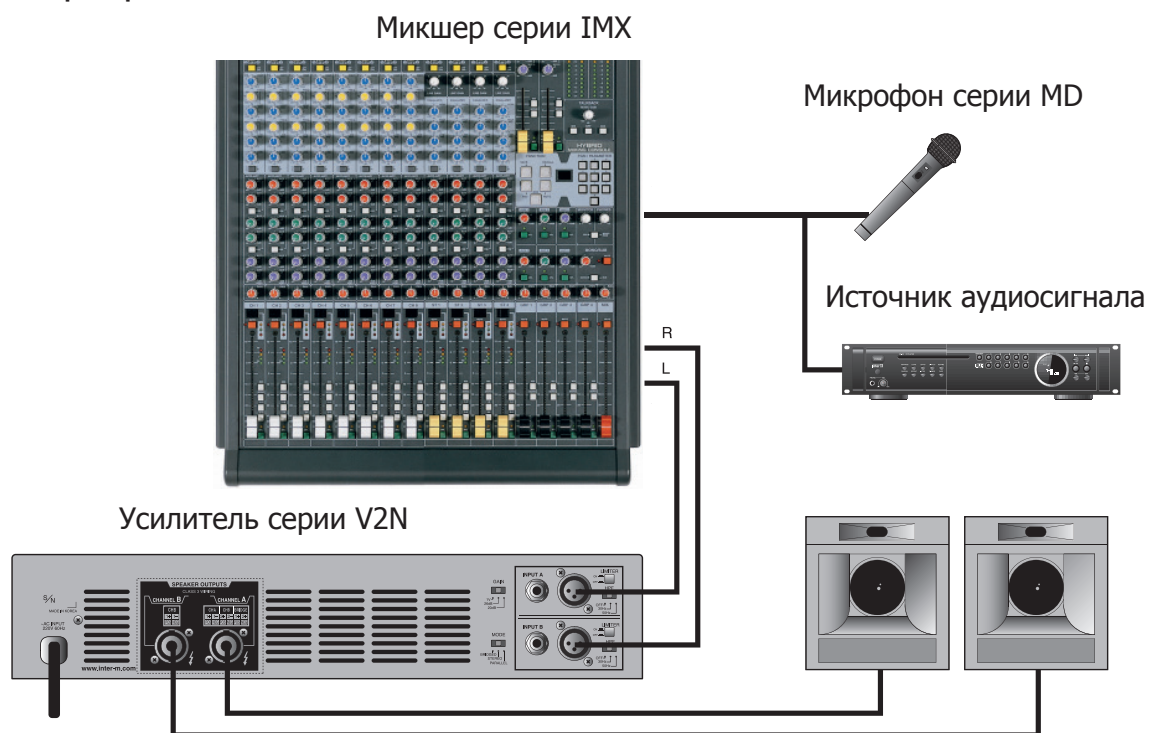
Предположим, вы решили присвоить усилителю IP-адрес 192.168.1.35, предварительно убедившись, что он свободен и находится в одной подсети с ПК.

Установите первый поворотный переключатель в положение «1», второй — в положение «2», третий — в положение «3» ($35 = 2 \cdot 16 + 3 = 23h$, где h —шестнадцатеричное представление числа).

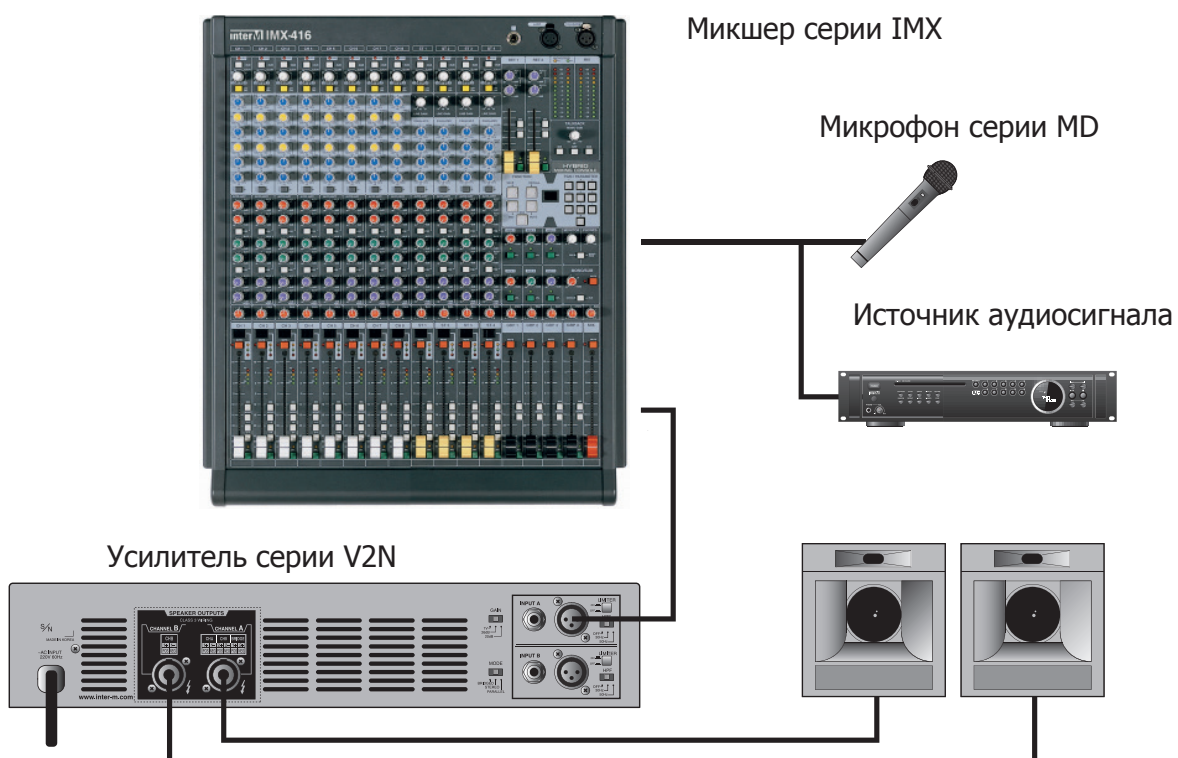
Примечание: Так как IP-адрес усилителя относится к частным, он может использоваться в рамках локальной сети. Для управления усилителем через Интернет воспользуйтесь механизмом перенаправления портов. За дополнительной информацией обратитесь к системному администратору вашей сети.

Схемы подключения

Стереорежим



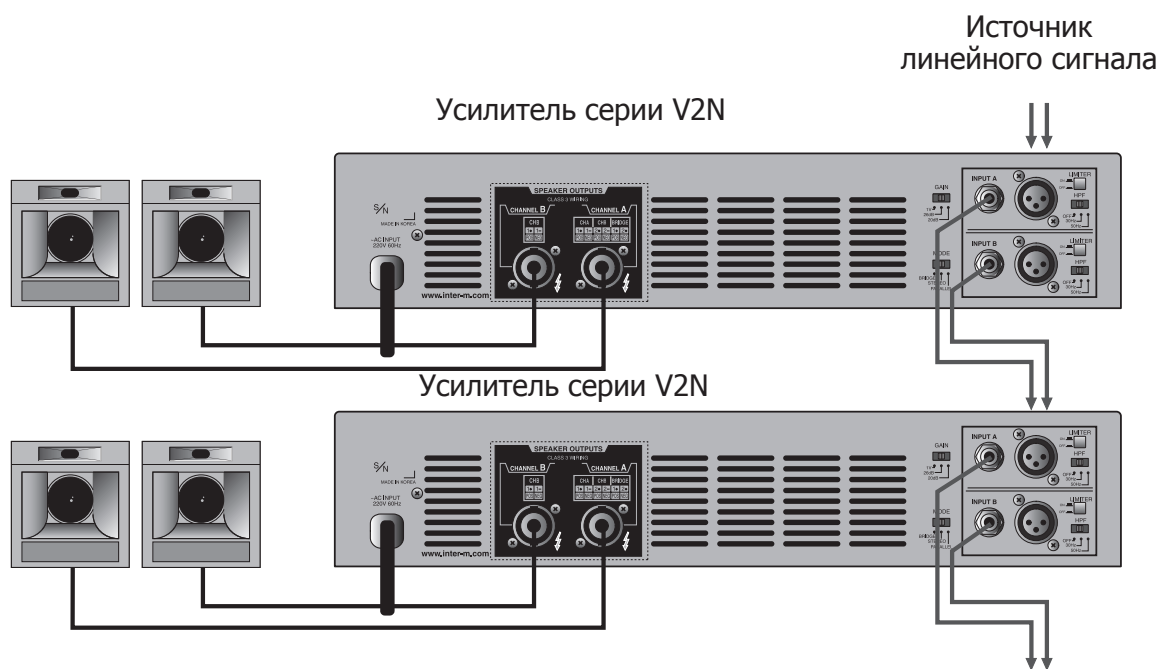
Параллельный режим



Мостовой режим



Каскадное включение нескольких усилителей (для всех режимов)



Подключение источников аудиосигнала

Подключение оборудования Inter-M производится в соответствии со стандартами профессионального звукового оборудования, принятыми во всем мире.

Распиновка балансных разъемов XLR:

Вывод 1 — общий GROUND

Вывод 2 — аудиосигнал HOT

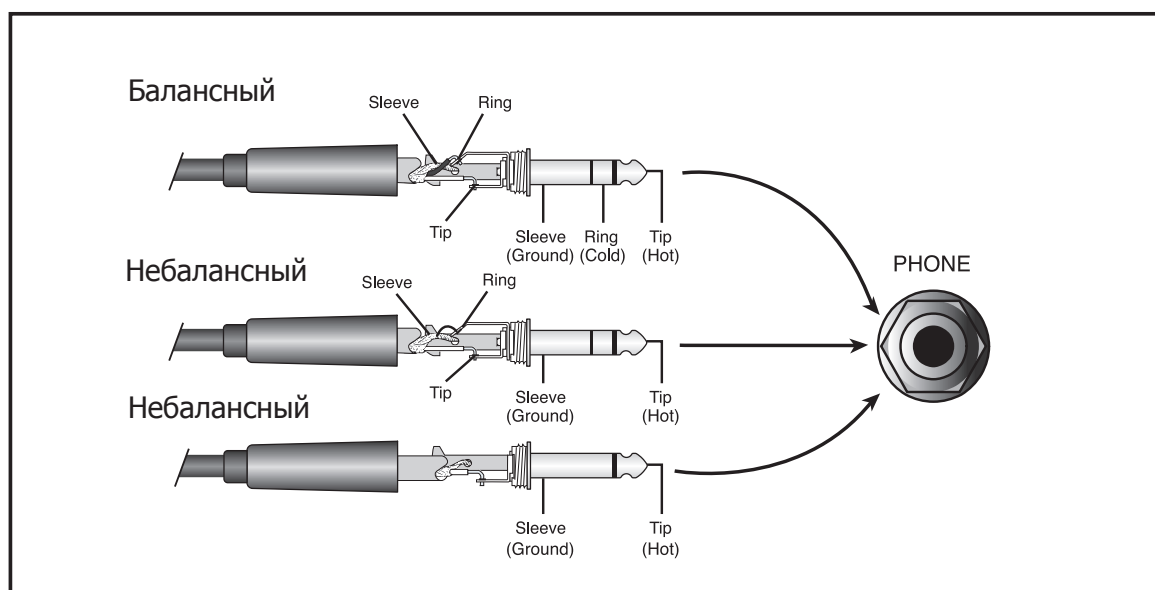
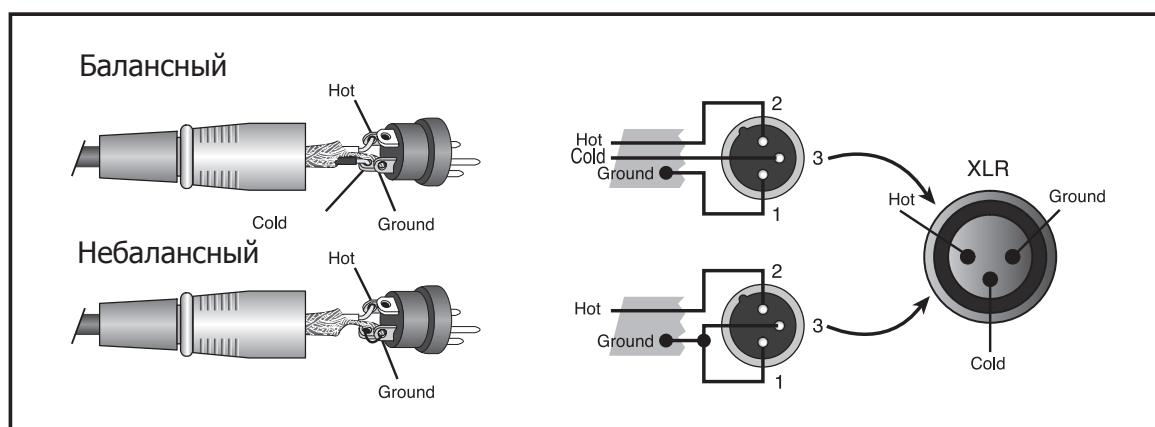
Вывод 3 — аудиосигнал COLD

Распиновка балансных разъемов Jack 6,35:

Tip — аудиосигнал HOT

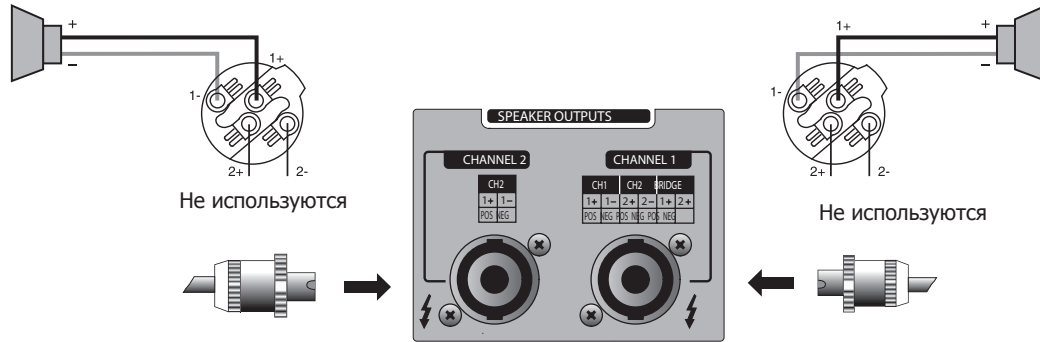
Ring — аудиосигнал COLD

Sleeve — общий GROUND

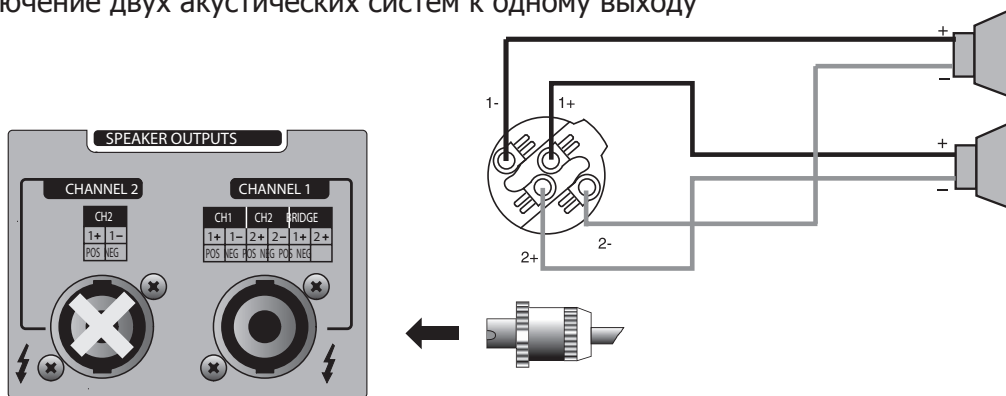


Подключение акустических систем

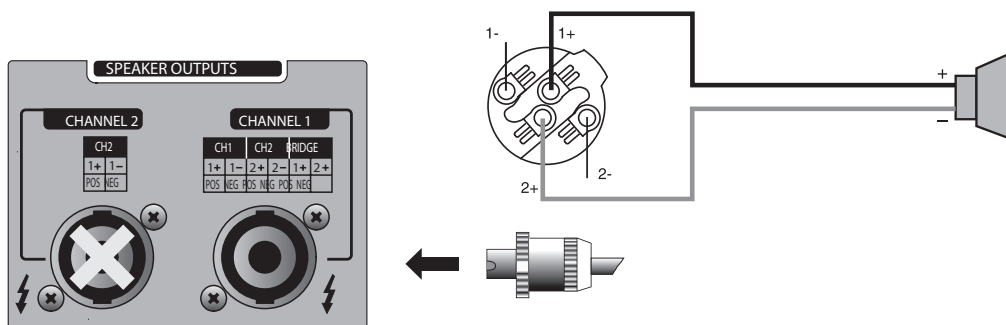
Подключение акустических систем с использованием двух выходов



Подключение двух акустических систем к одному выходу



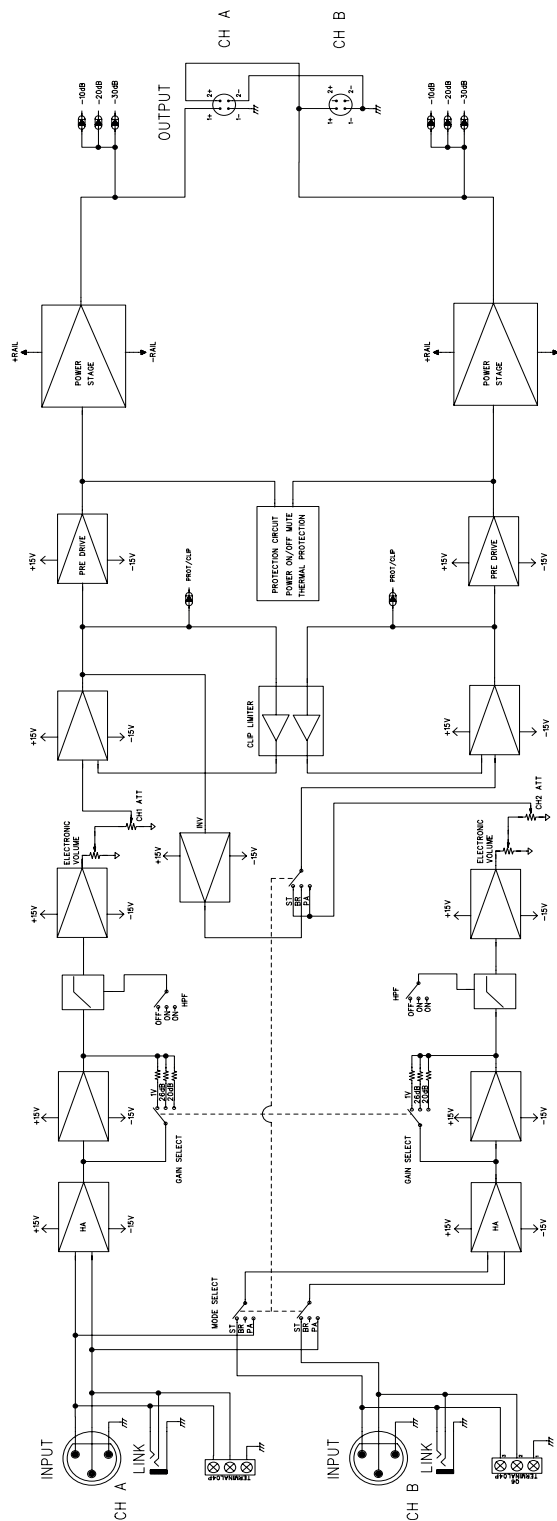
Подключение акустической системы в мостовом режиме



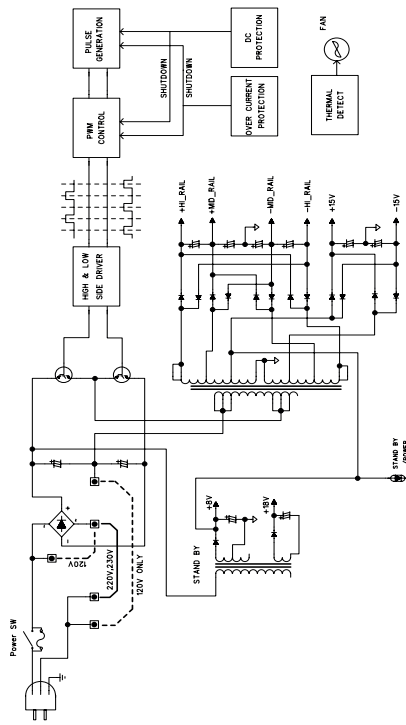
Блок-схема устройства

V2-1000N/2000N

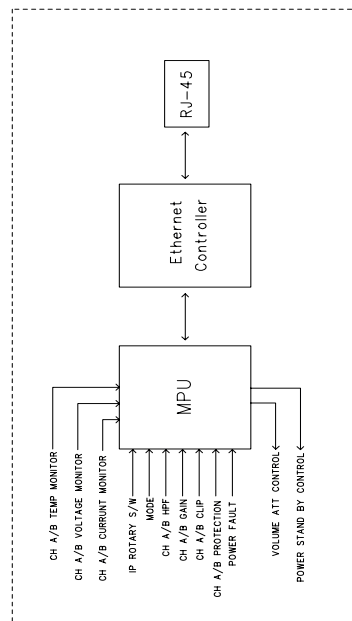
Усилитель мощности



Блок питания

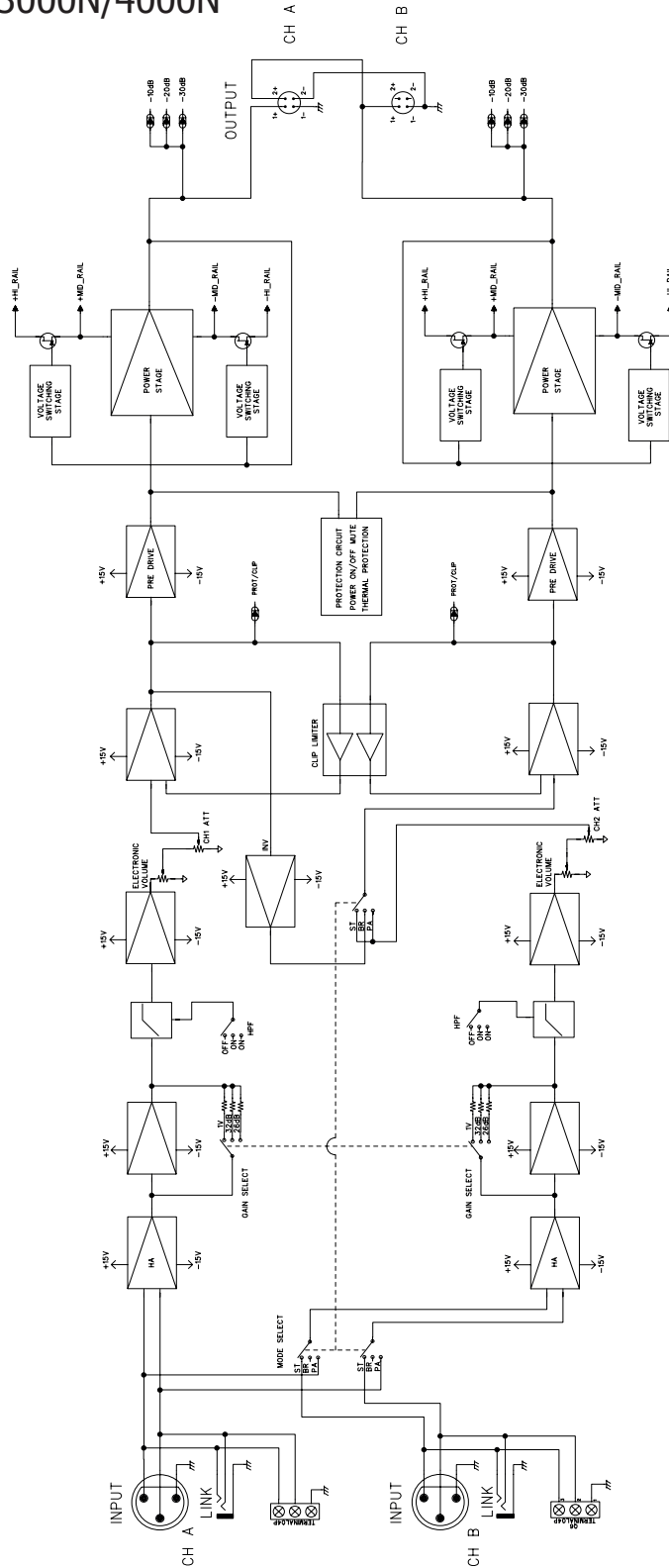


Ethernet-модуль

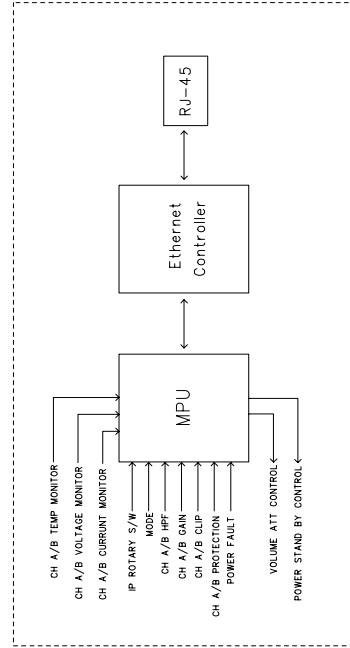


V2-3000N/4000N

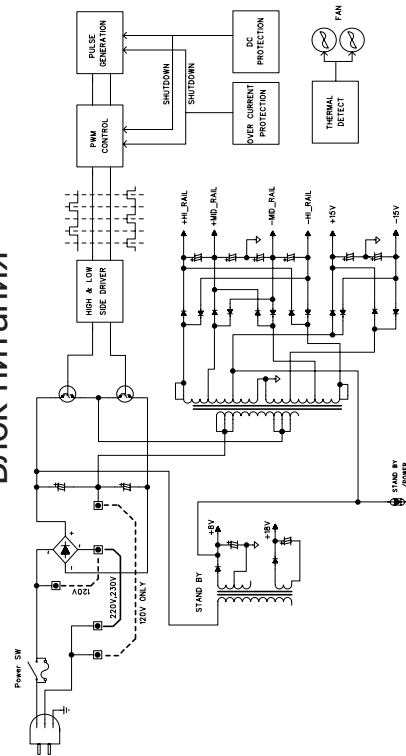
Усилитель мощности



Ethernet-модуль



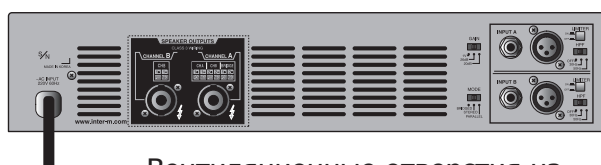
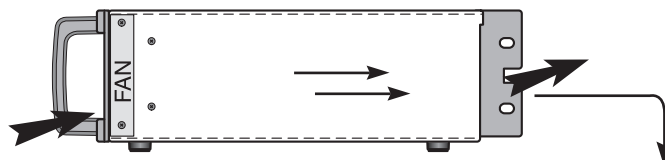
Блок питания



Обеспечение охлаждения

Циркуляция охлаждающего воздуха при включении усилителя

Вид на усилитель сбоку



Вентиляционные отверстия на задней панели

Примечание: Разместите усилитель таким образом, чтобы отсутствовали препятствия для циркуляции охлаждающего воздуха.

Технические характеристики

Модель	V2-1000N	V2-2000N	V2-3000N	V2-4000N
Выходная мощность усилителя, Вт (при $F_{\text{сигнала}}=1$ кГц, THD=1%): Сtereo $R_n=8\Omega$ $R_n=4\Omega$ $R_n=2\Omega$ Мостовой $R_n=8\Omega$ $R_n=4\Omega$	170 300 550 650 1100	280 500 850 1000 1700	500 900 1500 1800 3000	700 1200 1900 2400 3800
Диапазон воспроизводимых частот (при $R_n=8\Omega$ и $P=1$ Вт), Гц	20 — 20 000: $\pm 0,5$ дБ 5 — 70 000: -3 дБ			
Коэффициент нелинейных искажений, %	$\leq 0,1$			
Отношение сигнал/шум, дБ	98			
Чувствительность входов при номинальной мощности ($R_n=4\Omega$), В	1			
Коэффициент демпфирования, $R_n=8\Omega$, $F_{\text{сигнала}}=100$ Гц	≥ 380	≥ 450	≥ 400	
Коэффициент усиления по напряжению, дБ	30,8	33	35,8	36,8
Класс усилителя	AB		H	
Входное сопротивление, кОм	12			
ФВЧ (50 Гц), дБ/окт	12			
Напряжение питания (50Гц), В	220			
Потребляемая мощность ($1/8P_{\text{ном}}$, R_n обоих каналов 4Ω)	380	600	770	870

Модель		V2-1000N	V2-2000N	V2-3000N	V2-4000N
Разъемы (по одному на канал)	Входные	совмещенный XLR (гнездо)+TRS (гнездо Jack 6,35), 3-х контактный евроклеммник			
	Выходные	4-контактный Speakon NL4			
Диапазон рабочих температур, °C		-10~ +40			
Диапазон относительной влажности, %		0 ~ 90			
Масса, кг		10,7	10,9	12	12,1
Габариты (ШxВxГ), мм		482x88x407			

Примечание: Производитель оставляет за собой право без уведомления изменять приведенные в настоящем руководстве технические характеристики.

Программное обеспечение Amp Controller

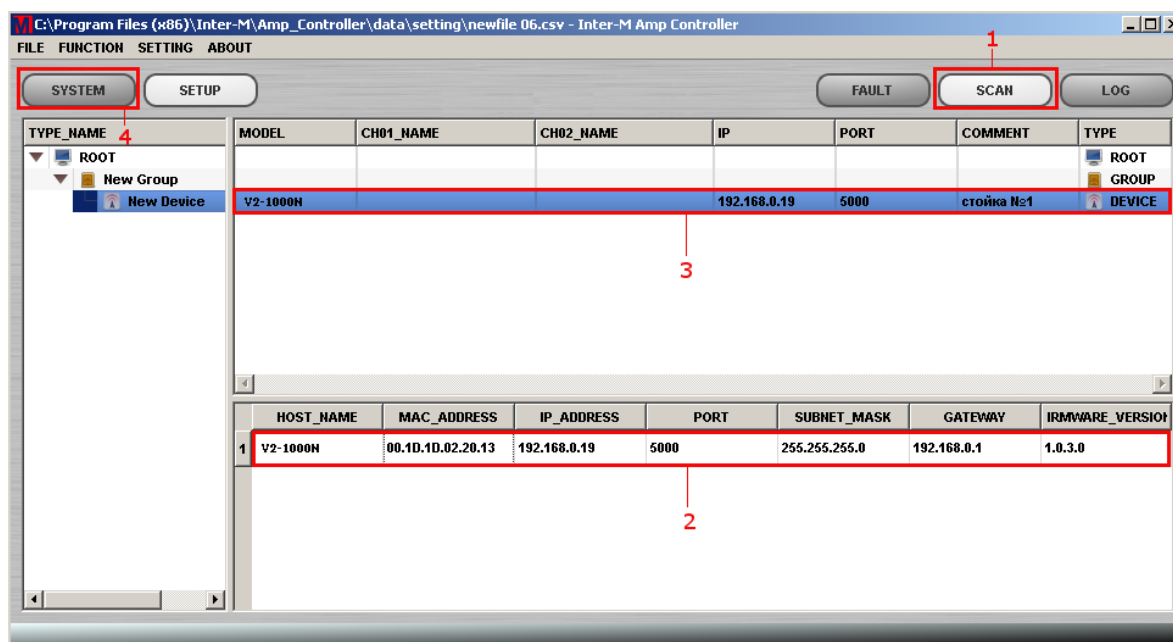
Программное обеспечение Amp Controller поставляется вместе с усилителями серии V2N. Оно позволяет контролировать с компьютера текущее состояние усилителей и управлять их работой.

Программа отображает такие параметры усилителя, как режим работы, температуру, всевозможные ошибки (перегрузка по входу, выходу, нарушение температурного режима, сбой в работе вентилятора), громкость и другие. Более того, она позволяет удаленно управлять работой каждого усилителя: включать/выключать (переводить из режима ST-BY в активный и обратно), изменять громкость сигнала и др.

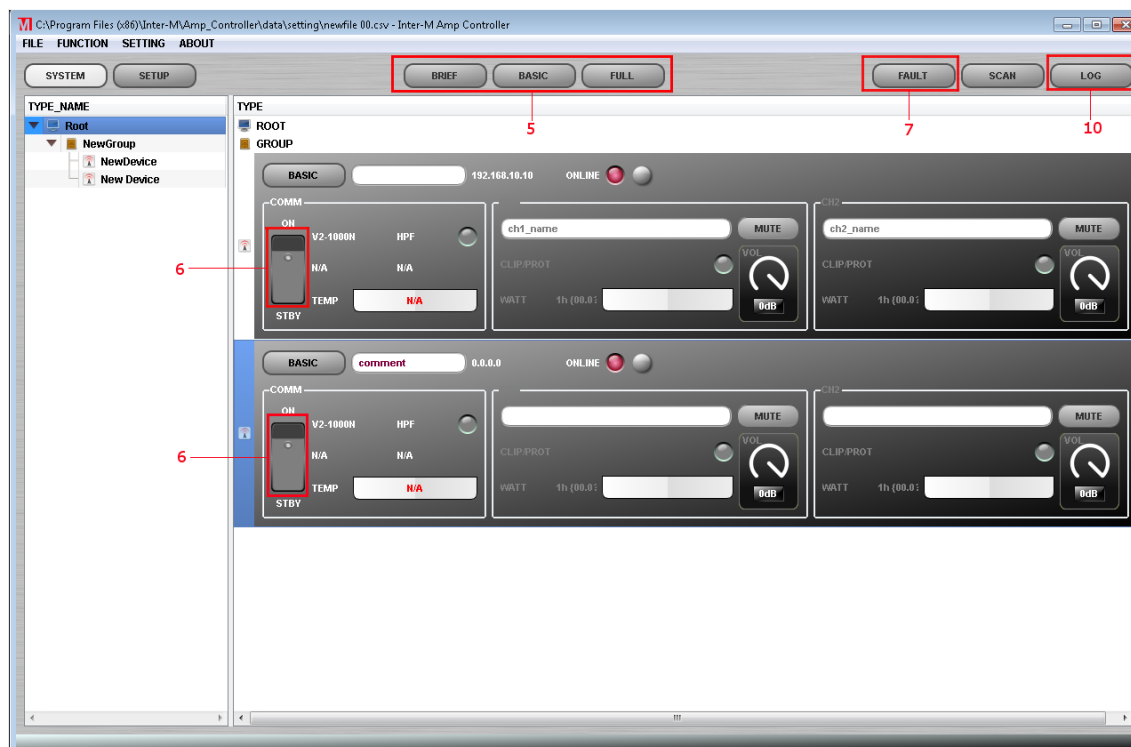
1. При первом запуске программы необходимо, чтобы программа «нашла» усилители в сети. Для этого нажмите кнопку SCAN.

2. Появится список с перечнем найденных усилителей серии V2-N. Нажмите правую кнопку мыши на интересующем вас устройстве. В появившемся контекстном меню выберите пункт ADD.

3. Выбранный усилитель добавится в перечень контролируемых устройств.



4. Нажмите кнопку SYSTEM. Появится новое окно. Теперь можно осуществлять мониторинг и управление усилителем.



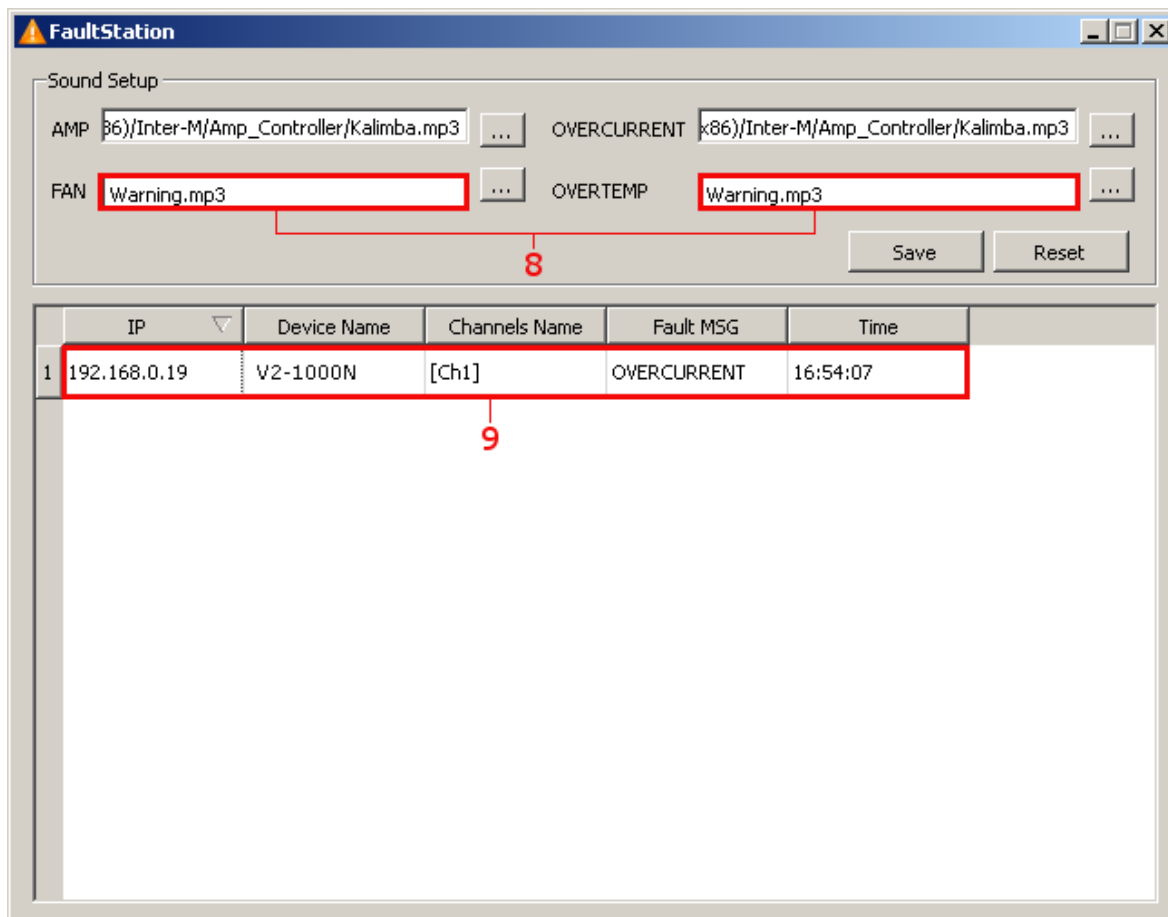
5. В зависимости от пожеланий оператора системы можно выбрать разный способ представления информации: BRIEF (сжатый), BASIC (основной), FULL (полный).

6. Чтобы перевести усилительный модуль в активный режим из режима ST-BY нажмите кнопку 6 в окне программы.

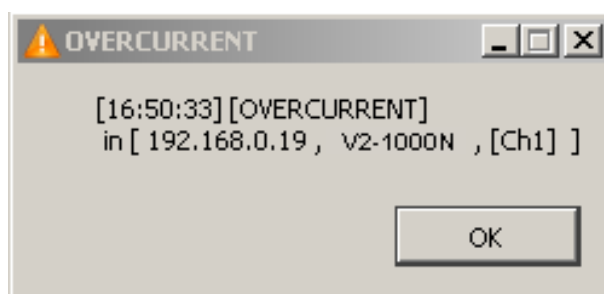
Примечание: Для того, чтобы перевести усилитель из активного режима в дежурный, проделайте описанную процедуру в обратном порядке.

7. Для настройки уведомлений при возникновении ошибок усилителя нажмите кнопку FAULT.

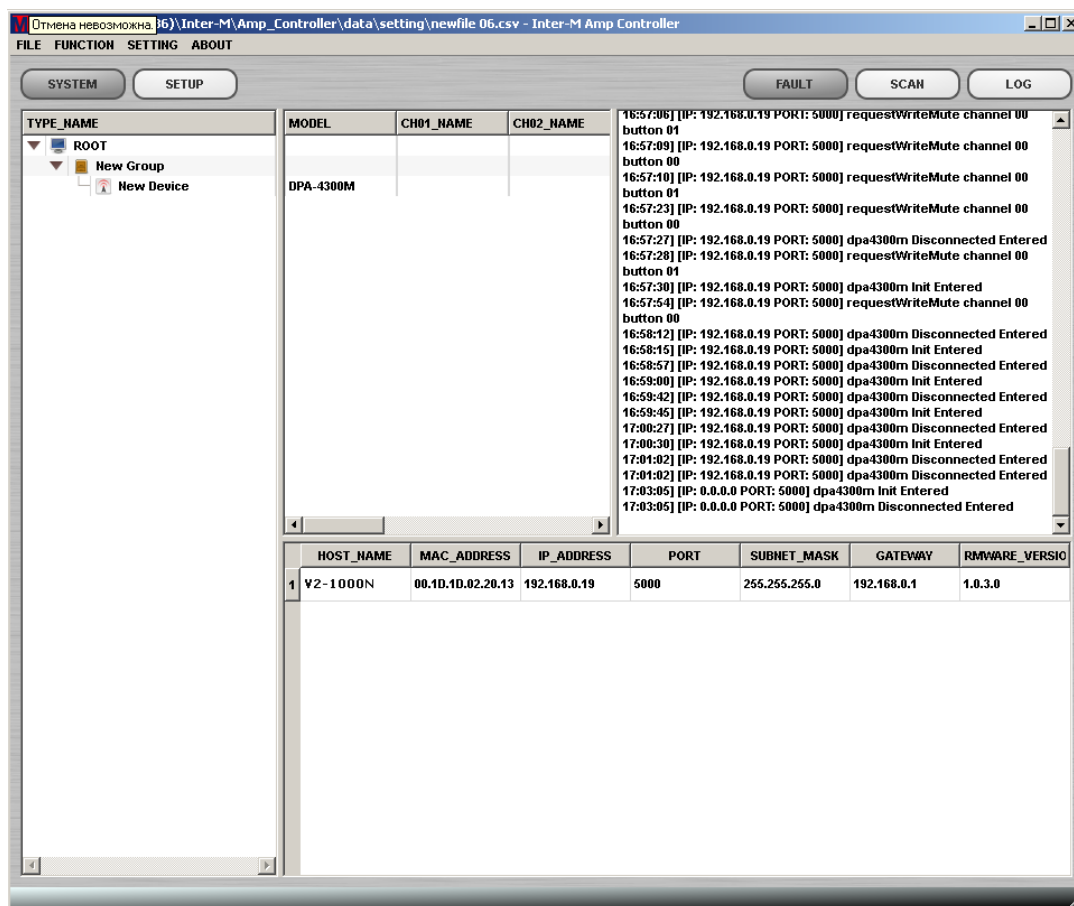
8. Появится окно FAULT STATION, где для каждого типа ошибок можно задать свой mp3-файл. Этот файл будет проигрываться при появлении соответствующего сбоя. По умолчанию, задан файл warning.mp3, располагаемый в директории установки программы.



9. При возникновении ошибки появляется системное модальное окно, в котором указывается время возникновения, тип ошибки, IP-адрес и название усилителя, а также номер канала. Информация дублируется в списке ошибок, отображаемом в окне FAULT STATION.



10. Для просмотра log-файла нажмите кнопку LOG.



Примечание: В зависимости от версии программы, ее внешний вид и функционал могут отличаться от описанного выше.

Сертификаты



Оборудование имеет все необходимые сертификаты.
Подробную информацию Вы можете получить на официальном сайте дистрибьютора.

Адрес производителя

Inter-M Corp.

653-5 BANGHAK-DONG, DOBONG-KU, SEOUL, KOREA

телефон: +82-2-2289-8140~8

факс: +82-2-2289-8149

Домашняя страница: <http://www.inter-m.com>

Гарантия и сервисное обслуживание

- Гарантия действительна в течение 12 месяцев с момента продажи устройства.
- При выходе изделия из строя за период гарантийного срока владелец имеет право на бесплатный ремонт или, при невозможности ремонта, на его бесплатную замену.
- Замена вышедшего из строя изделия производится только при сохранности товарного вида, наличии оригинальной упаковки и полной комплектности.
- Гарантийные обязательства не распространяются на изделия, вышедшие из строя по вине потребителя или имеющие следы задымления, механические повреждения или повреждения входных цепей, подвергшиеся воздействию химических веществ, самостоятельному ремонту и неправильной эксплуатации.

Для сервисного обслуживания обращайтесь только в сервисные центры представителей производителя. Сервисное обслуживание требуется в случаях неисправности, механического повреждения изделия или силового кабеля, попадания внутрь жидкости или посторонних металлических предметов.

Наименование изделий: Профессиональный усилитель V2-1000N, V2-2000N, V2-3000N, V2-4000N

Серийный номер: _____

Продавец: ООО «Арсенал-Телеком»
домашняя страница: www.arstel.com
e-mail: sales@arsstel.com

Дата продажи: _____