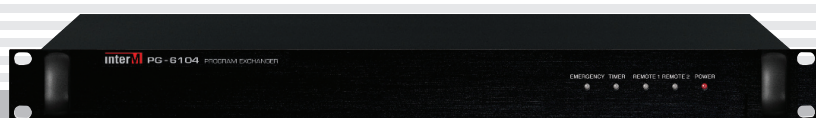


Руководство пользователя

Блок программного обмена

PG-6104



interM

Содержание

Безопасность.....	3
Распаковка и установка.....	4
Комплектность	4
Назначение.....	5
Функциональные возможности	5
Включение устройства	6
Передняя панель	7
Задняя панель.....	8
Подключение блока в системе	9
Описание работы устройства	10
Схема подключения.....	11
Блок-схема	12
Технические характеристики	13
Массогабаритные характеристики	13
Сертификаты.....	14
Адрес производителя	14
Гарантия и сервисное обслуживание.....	14
Маркировка	14

Безопасность

	ВНИМАНИЕ! РИСК ПОРАЖЕНИЯ ЭЛЕКТРИЧЕСКИМ ТОКОМ	
<p>ВНИМАНИЕ!</p> <p>Этот знак предупреждает пользователя о наличии в изделии неизолированного опасного напряжения, достаточного для возникновения риска поражения электрическим током.</p>		
	<p>Этот знак предупреждает пользователя о наличии в изделии неизолированного опасного напряжения, достаточного для возникновения риска поражения электрическим током.</p>	
	<p>Этот знак предупреждает пользователя о важности соблюдения правил и условий эксплуатации, описанных в прилагаемом к изделию руководстве пользователя.</p>	

Распаковка и установка

Установка и обслуживание в работе изделия не вызовут у Вас затруднений. Для ознакомления со всеми функциональными возможностями, а также для правильной установки и подключения устройства внимательно прочитайте настоящее руководство пользователя.

Аккуратно распакуйте изделие, не выбрасывайте коробку и другие упаковочные материалы. Они могут понадобиться, если Вам потребуется транспортировать устройство или обратиться в службу сервиса.

Использование устройства в условиях высокого уровня температуры, запыленности, влажности или вибрации может привести к изменению его характеристик или снижению срока эксплуатации.

Для обеспечения надежной и долговременной работы изделия:

1. Внимательно прочитайте настоящее руководство пользователя.
2. Сохраните руководство пользователя.
3. Соблюдайте требования безопасности.
4. Выполняйте все инструкции настоящего руководства пользователя.
5. Не устанавливайте изделие около воды.
6. Протирайте изделие только сухой тряпкой или салфеткой.
7. Не закрывайте вентиляционные отверстия устройства.
8. Не устанавливайте изделие возле источников тепла.
9. Обязательно заземляйте корпус изделия, если иное не оговорено производителем.
10. Оберегайте от механического повреждения силовой кабель, а также разъемы и розетки для подключения устройства к сети питания.
11. Используйте совместно с изделием только рекомендованные производителем аксессуары и приспособления.
12. Отключайте изделие от сети питания, если оно не используется в течение длительного периода.
13. Для технического обслуживания и ремонта обращайтесь только в сервисные центры представителей производителя. Сервисное обслуживание требуется в случаях неисправности, механического повреждения изделия или силового кабеля, попадания внутрь жидкости или посторонних металлических предметов.

Комплектность

1. Блок PG-6104.
2. Соединительный кабель для подключения к блоку ECS-6216P.
3. Крепеж для установки устройства в аппаратный шкаф.
4. Руководство пользователя.
5. Картонная упаковка.

Назначение

Блок программного обмена PG-6104 предназначен для применения в многоканальных системах автоматического оповещения и музыкальной трансляции и обеспечивает коммутацию сигналов от различных источников в соответствии с уровнем их приоритета.

Функциональные возможности

- **5 уровней приоритета**

В устройстве предусмотрены 4 входа для подключения источников музыкальной трансляции и 4 приоритетных входа для подключения микрофонных панелей, телефонных контроллеров, таймера и источника автоматического тревожного оповещения.

- **4 канала музыкальной трансляции**

Для каждого из 4-х источников музыкальной трансляции в блоке PG-6104 предусмотрен отдельный независимый симметричный выход. В нормальном режиме сигнал от каждого входа транслируется на соответствующий выход.

- **Расширение количества каналов**

При использовании нескольких блоков PG-6104 количество независимых каналов музыкальной трансляции увеличивается (8 каналов при использовании 2-х блоков PG-6104, 16 – при 4-х).

- **Совместная работа с контроллером ECS-6216P**

Блок PG-6104 предназначен для совместной работы с контроллером ECS-6216P в системах оповещения и музыкальной трансляции.

- **Индикаторы режимов работы**

В устройстве предусмотрены индикаторы режимов работы POWER/EM/TIMER/RM1/RM2.

Включение устройства

1. Подключите блок PG-6104 к контроллеру ECS-6216P и к источникам аудиосигнала.
2. Включите питание системы, индикатор POWER на блоке PG-6104 должен загореться.
3. Проверьте, проходит ли сигнал с каждого из 4-х входов для музыкальной трансляции на соответствующий выход.
4. Включите микрофонную панель RM-6024, подключенную ко входу RM2, выберите на ней какие-либо зоны для оповещения. Проверьте, проходит ли сигнал со входа RM2 на все 4 выхода блока PG-6104. При этом на передней панели должен гореть индикатор RM2.
5. Включите микрофонную панель RM-6024, подключенную ко входу RM1, выберите на ней какие-либо зоны для оповещения. Проверьте, проходит ли сигнал со входа RM1 на все 4 выхода блока PG-6104. При этом на передней панели должен гореть индикатор RM1.
6. Аналогичным образом проверьте работу устройства в режиме TIMER и EM.

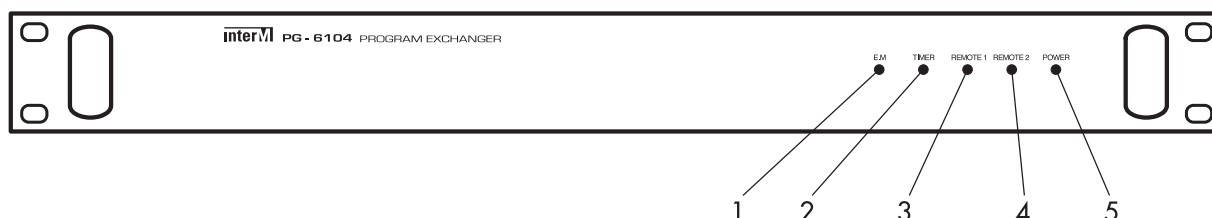
Примечание: Входы PG-6104 подключаются к выходам в соответствии с управляющим сигналом от контроллера ECS-6216P:

Уровень приоритета	Входы
1	EM
2	Timer
3	RM1
4	RM2
5	CH1–CH4



Выполнение приоритета пожарного оповещения по отношению к фоновой трансляции, сообщениям с микрофонных панелей и сигналам, поступающим на вход Timer, возможно только при совместной работе блока PG-6104 с блоком тревожной сигнализации EP-6216.

Передняя панель



1. Индикатор EMERGENCY

Данный светодиодный индикатор загорается, когда блок PG-6104 работает в режиме EM. При этом сигнал со входа EM подается на все 4 выхода устройства.

2. Индикатор TIMER

Данный светодиодный индикатор загорается, когда блок PG-6104 работает в режиме TIMER. При этом сигнал со входа TIMER подается на все 4 выхода устройства.

3. Индикатор REMOTE 1

Данный светодиодный индикатор загорается, когда блок PG-6104 работает в режиме RM1. При этом сигнал со входа RM1 подается на все 4 выхода устройства.

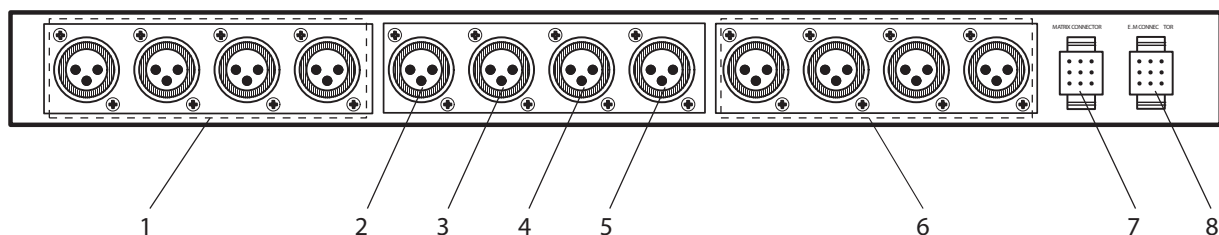
4. Индикатор REMOTE 2

Данный светодиодный индикатор загорается, когда блок PG-6104 работает в режиме RM2. При этом сигнал со входа RM2 подается на все 4 выхода устройства.

5. Индикатор POWER

Данный индикатор загорается при включении устройства.

Задняя панель



1. Выходы CH1–CH4

Данные симметричные линейные выходы с разъемами типа XLR 3pin используются, как правило, для подключения к блоку PG-6104 усилителей мощности. В зависимости от управляющего сигнала от ECS-6216P на данных выходах появляются сигналы от соответствующих входов.

2. Вход RM1

Данный симметричный линейный вход с разъемом типа XLR 3pin используется для подключения аудиосигнала от удаленной микрофонной панели RM-616 или другого приоритетного источника трансляции, например, телефонного контроллера TP-631.

3. Вход RM2

Данный симметричный линейный вход с разъемом типа XLR 3pin используется для подключения аудиосигнала от удаленной микрофонной панели RM-616 или другого приоритетного источника трансляции, например, телефонного контроллера TP-631.

4. Вход TIMER

Данный симметричный линейный вход с разъемом типа XLR 3pin используется, как правило, для подключения аудиосигнала от недельного программируемого таймера PW-6242A или для подключения аудиосигнала от согласующего блока системы оповещения БЦЗ.

5. Вход EM

Данный симметричный линейный вход с разъемом типа XLR 3pin используется, как правило, для подключения аудиосигнала от источника автоматического тревожного оповещения, например, цифрового магнитофона PV-6232.

6. Входы CH1–CH4

Данные симметричные линейные входы с разъемами типа XLR 3pin используются, как правило, для подключения источников музыкальной трансляции, например, CD/MP3-проигрывателей CD-610U/6208 и пр.

7. Разъем MATRIX

Данный разъем предназначен для подключения устройства к контроллеру ECS-6216P с помощью соединительного кабеля, входящего в комплект PG-6104.

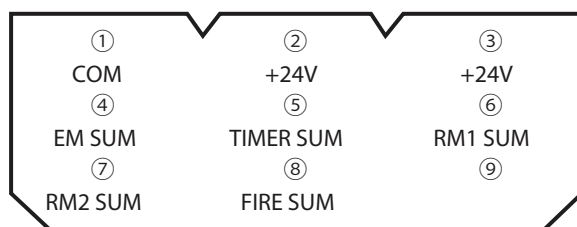
8. Разъем EMERGENCY

Данный разъем предназначен для подключения следующего блока PG-604 (при увеличении количества независимых каналов музыкальной трансляции) или блока EP-6216P. Разъемы MATRIX и EMERGENCY включены параллельно.

Подключение блока в системе

1. Перед подключением блока PG-6104 выключите питание системы.
2. Подключите контроллер ECS-6216P (разъем EMG/PANEL) к устройству (разъем MATRIX или EMERGENCY) с помощью кабеля, входящего в комплект PG-6104.
3. Подключите линейные выходы CH1–CH4 к соответствующим усилителям мощности.
4. Подключите линейные выходы всех используемых источников трансляции к соответствующим по приоритету входам PG-6104.

Распиновка разъемов MATRIX и EMERGENCY блока PG-604:



Описание работы устройства

Блок программного обмена PG-6104 не является самостоятельным устройством, для его корректной работы рекомендуется использовать контроллер ECS-6216P.

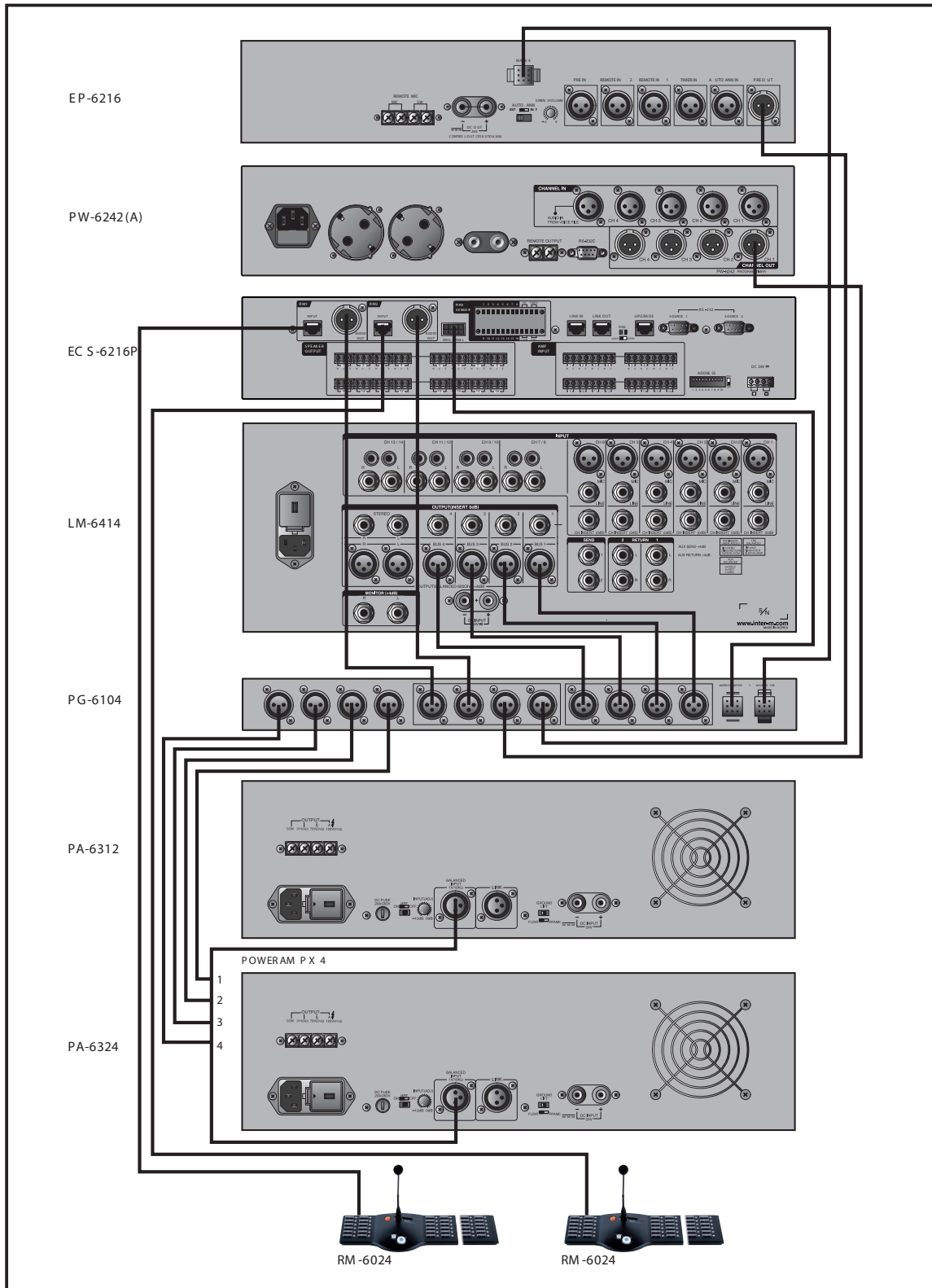
В устройстве предусмотрено 4 балансных линейных входа для подключения источников музыкальной трансляции, 4 балансных линейных входа для подключения источников приоритетного сигнала, 4 балансных линейных выхода. Индикаторы на передней панели отображают режим работы блока программного обмена.

В случае активизации приоритетного источника PG-6104 отключает 4 входа для музыкальной трансляции и транслирует на все 4 выхода сигнал от приоритетного источника. Контроллер ECS-6216P распределяет усиленный сигнал по зонам.

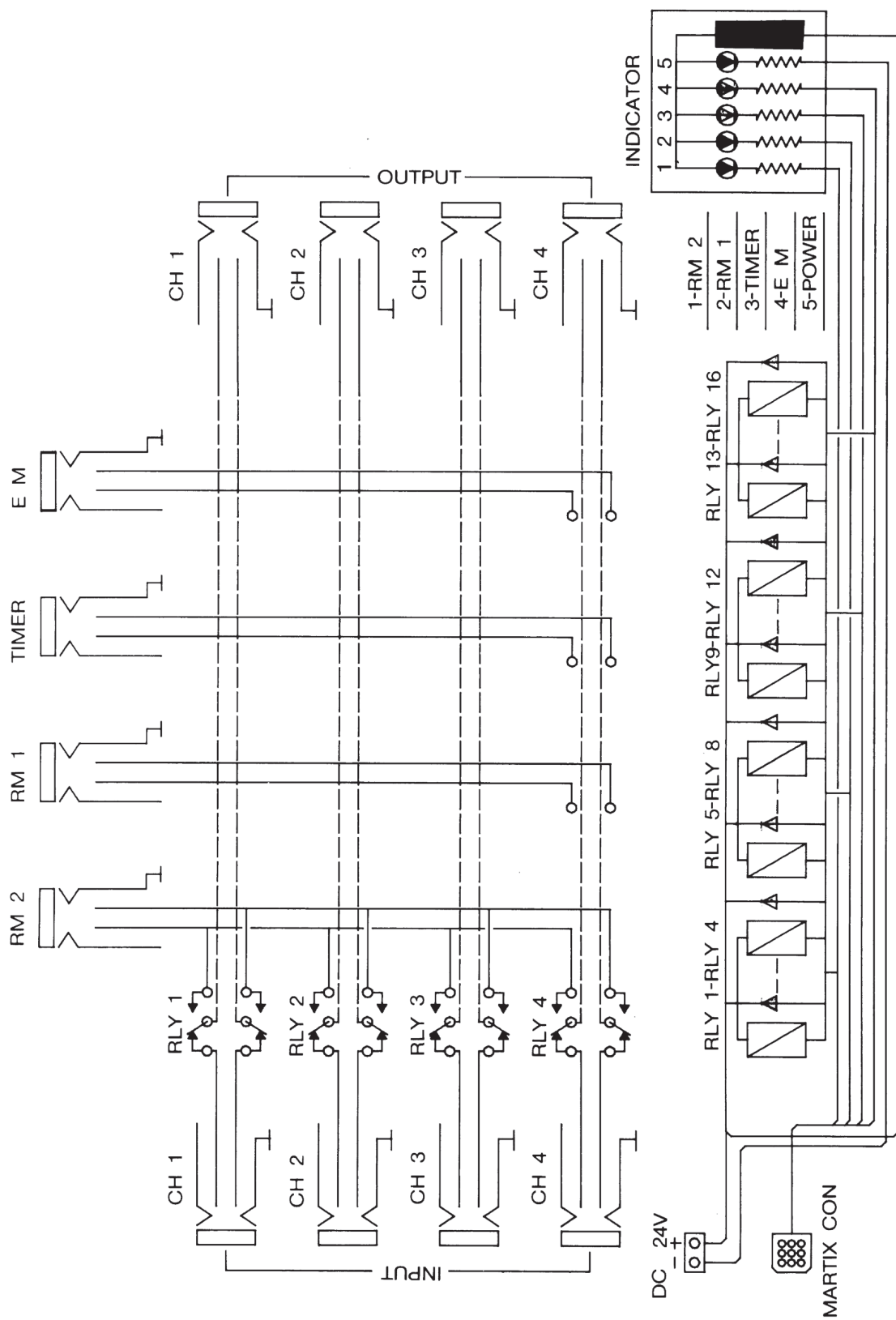
Предусмотрена возможность увеличения количества каналов музыкальной трансляции при использовании дополнительных блоков PG-6104. Также совместно с блоком программного обмена можно использовать блок тревожной сигнализации EP-6216.

Питание устройства осуществляется от контроллера системы оповещения ECS-6216P.

Конструкция блока PG-6104 предусматривает установку в стандартный 19" аппаратный шкаф.



Блок-схема



Технические характеристики

Наименование	Значение
Режим работы	Автоматический
Уровни приоритета	EM>TIMER>RM1>RM2>Input CH1–CH4
Индикаторы	Питание, режимы EM, TIMER, RM1, RM2
Диапазон рабочих температур, °С	–10 ~ +40
Напряжение питания (постоянный ток), В	24
Потребляемая мощность (24 В), Вт - максимальная - в дежурном режиме	1,5 1,5

Массогабаритные характеристики

Наименование	Значение
Количество установочных мест, U (юнит)	1
Масса, кг - нетто - в упаковке	3,04 4,28
Габаритные размеры (ШхВхГ), мм - оборудование - упаковка	482x44x323 577x142x458

Внешний вид и технические характеристики могут быть изменены производителем без предварительного уведомления.

Сертификаты



Оборудование имеет все необходимые сертификаты.
Подробную информацию вы можете получить на официальном сайте дистрибьютора.

Наименование и адрес производителя

Inter-M Corp.

653-5 Banghak-Dong, Dobong-Ku, Seoul (719, Dobong-ro, Dobong-gu, Seoul), Korea
телефон: +82-2-2289-8140~8
факс: +82-2-2289-8149
веб-страница: <http://www.inter-m.com>

Дистрибьютор:

ООО «Арсенал-Телеком»
веб-страница: www.arstel.com
e-mail: sales@arsstel.com

Гарантия и сервисное обслуживание

- Гарантия действительна в течение 12 месяцев с момента продажи устройства.
- При выходе изделия из строя за период гарантийного срока владелец имеет право на бесплатный ремонт или, при невозможности ремонта, на его бесплатную замену.
- Замена вышедшего из строя изделия производится только при сохранности товарного вида, наличии оригинальной упаковки и полной комплектности.
- Гарантийные обязательства не распространяются на изделия, вышедшие из строя по вине потребителя или имеющие следы задымления, механические повреждения или повреждения входных цепей, подвергшиеся воздействию химических веществ, самостоятельному ремонту и неправильной эксплуатации.
- Средний срок службы: 12 лет.

Для сервисного обслуживания обращайтесь только в сервисные центры представителей производителя. Сервисное обслуживание требуется в случаях неисправности, механического повреждения изделия или силового кабеля, попадания внутрь жидкости или посторонних металлических предметов.

Маркировка

Вся необходимая информация (условное обозначение, торговая марка изготовителя, серийный номер, знак обращения на рынке, дата изготовления, степень защиты оболочкой) нанесена на заднюю панель изделия (этикетку). Дата изготовления указана в первых четырех цифрах серийного номера.

Степень защиты оболочкой: IP20.

Наименование изделия: Блок программного обмена PG-6104

Серийный номер: _____

Продавец: _____

Дата продажи: _____