

GEKO IRH

СВЕТОДИОДНЫЙ ОСВЕТИТЕЛЬ

ОСНОВНЫЕ ХАРАКТЕРИСТИКИ

Высокоэффективная современная технология светодиодов SMD
 Высокоэффективный жаростойкий корпус гарантирует максимальный срок работы светодиодов
 Прочная алюминиевая конструкция
 Форма луча: 10°, 30°, 60°
 Длина волны: 850nm, 940nm, белый свет
 Потребление: 6W или 12W
 Встроенный регулируемый фотоэлемент
 Релейный контакт без напряжения для наружного включения
 Может устанавливаться под кожухом с помощью кронштейна OSUPPIR
 Поставляется в комплекте с настенным кронштейном
 IP66/IP67

ОПИСАНИЕ

GEKO равномерно освещает всю наблюдаемую область, предотвращая появление бликов и недостаточную выдержку, и обеспечивает непревзойденное качество съемки в ночное время и надежное наблюдение в соответствующей зоне.

Высокоэффективный жаростойкий корпус гарантирует максимальный срок работы светодиодов и защиту от перегрева, в то время как переднее стекло из специального технополимера обеспечивает высокий коэффициент пропускания инфракрасных лучей.

Осветители GEKO защищены от электростатических разрядов.

Осветители могут получать питание от 12Vdc до 24Vdc или 24Vac.

Источник питания с водонепроницаемым корпусом мощностью 230Vac или 120Vac предоставляется в качестве дополнительного оборудования для одного или двух осветителей GEKO.

GEKO поставляется с настенным кронштейном, который вращается по горизонтали и по вертикали, и может устанавливаться под кожухом с помощью кронштейна OSUPPIR.

Гарантия на инфракрасный осветитель GEKO действует в течение 5 лет, в то время как для осветителя GEKO с белым светом - 2 года.



GEKO IRH



ОСВЕТИТЕЛЬ GEKO IRH (БЕЛЫЙ СВЕТ)



HOV + OSUPPIR + GEKO IRH + WBJA

ВАРИАНТЫ КОНФИГУРАЦИИ GEKO IRH

	Форма луча	Мощность	Длина волны	
IRH	10 Узкая	H Высокая мощность	8 850nm	A
	30 Средняя	L Низкая мощность	9 940nm	
	60 Широкая		W Белый свет	

Белый свет (W) возможен только при условии высокой мощности (H) с формой луча 30° или 60°.

Модели 940nm представлены с высокой мощностью (H).

ТЕХНИЧЕСКИЕ ХАРАКТЕРИСТИКИ

ОБЩИЕ ХАРАКТЕРИСТИКИ

Корпус из штампованного алюминия

Поставляется в комплекте с кронштейном, перемещающимся по горизонтали и вертикали, из окрашенной оцинкованной стали

Длина волны: 850nm, 940nm, белый свет

ТЕХНИЧЕСКИЕ ХАРАКТЕРИСТИКИ

Размеры: 133x112x135mm

Вес устройства: 0,9kg

ЭЛЕКТРИЧЕСКИЕ ХАРАКТЕРИСТИКИ

Напряжение сети/Потребление тока:

- От 12Vdc до 24Vdc, 1A макс. (высокая мощность, 4 светодиода) или 0.5A макс. (низкая мощность, 2 светодиода)
- 24Vac, 1A макс. (высокая мощность, 4 светодиода) или 0.5A макс. (низкая мощность, 2 светодиода), 50/60Hz

Современный светодиод SMD

Встроенный регулируемый фотоэлемент для автоматического включения и выключения

Вход для включения посредством внешнего сухого контакта

Поставляется в комплекте с многожильным кабелем: 4x0.34мм² (22AWG), L=2м

ОКРУЖАЮЩАЯ СРЕДА

Внутреннее наблюдение (Indoor)/Наружное наблюдение (Outdoor)

Рабочая температура: От -40°C до +60°C

СЕРТИФИКАТЫ

Электробезопасность (CE): EN60950-1, EN60950-22

Электромагнитная совместимость (CE): EN50130-4, EN55022 (Класс A), FCC Part 15 (Класс A)

Фотобиологическая безопасность (CE): EN62471

Степень защиты IP: EN60529, IP66

Степень защиты IK: EN62262 (IK10)

Сертификат UL: cULus Listed (TYPE 4X)

Сертификат EAC

КОМПЛЕКТУЮЩИЕ

IRHPS230 Источник питания для 2 осветителей GEKO IRH, вход 230Vac, 50/60Hz - выход 24Vac, 30W

IRHPS120 Источник питания для 2 осветителей GEKO IRH, вход 120Vac, 50/60Hz - выход 24Vac, 30W

КРОНШТЕЙНЫ И АДАПТЕРЫ

OSUPPIR Кронштейн для монтажа 1 осветителя GEKO IRH под кожухом (Не подходит для настенного кронштейна WBOVA2)

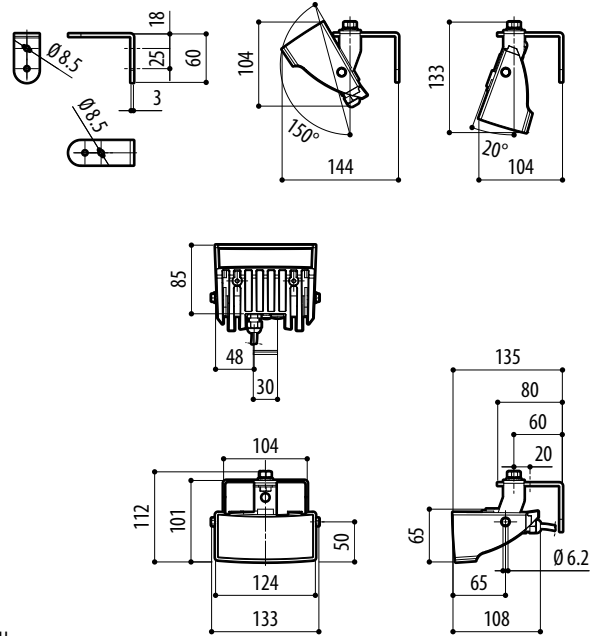
УПАКОВКА

Номер модели в коробке	Вес	Размеры (ШxВxД)	Количество штук в коробке
IRH10H8A	1.0kg	23x10x16cm	14

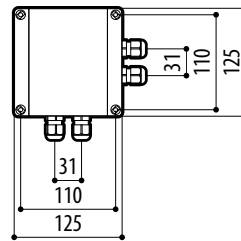
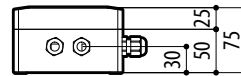
GEKO IRH - ФОРМА ЛУЧА И ПОКРЫВАЕМОЕ РАССТОЯНИЕ ДЛЯ ОДНОГО ОСВЕТИТЕЛЯ

Форма луча по горизонтали/вертикали	Максимальное расстояние			
	850nm, низкая мощность	850nm, высокая мощность	940nm, высокая мощность	Белый свет, высокая мощность
10°	100m	140m	100m	—
30°	60m	84 м	60m	60m ¹
60°	40m	56 м	40m	40m ¹

¹ Покрываемое расстояние для камеры в режиме дневного наблюдения (цветное изображение)
Расстояние и характеристики зависят от типа камеры / объектива и условий окружающей среды.



GEKO IRH



IRHPS