



5-мегапиксельная скоростная

IP-камера

STC-IPM5921A/2 Estima



Краткое руководство пользователя

Содержание

1. Комплект поставки.....	3
2. Техника безопасности.....	3
3. Системные требования.....	4
4. Устройство камеры.....	4
5. Монтаж камеры.....	5
6. Монтаж камеры на улице.....	8
7. Порядок подключения к интерфейсу тревог.....	9
8. Порядок подключения герметичного разъема.....	10
9. Доступ к сетевой камере.....	10
9.1 Назначения IP-адреса.....	10
9.2 Доступ из веб-браузера.....	18
9.2.2 Доступ без плагина.....	21

Благодарим Вас за приобретение сетевой камеры Smartec. Настоящее руководство содержит базовые указания по установке и доступу к сетевой камере. Более подробная информация приводится в Руководстве пользователя.

1. Комплект поставки

Перед установкой убедитесь, что в коробке имеются все необходимые элементы, перечисленные ниже. Если что-либо отсутствует или повреждено, обратитесь к грузоотправителю и торговому представителю.

Лист 1-1

Наименование	Количество	Описание
Сетевая камера	1 шт.	STC-IPM5921A/2 Estima
Краткое руководство пользователя		Печатный материал
Кронштейн и комплект винтов	1 комп.	

2. Техника безопасности

- Не подвергайте продукт воздействию дождя или влаги.
- Убедитесь, что устройство прочно фиксируется при креплении на стену или потолок.
- Перед использованием камеры необходимо убедиться, что напряжение питания соответствует требуемому.
- Не используйте сторонние блоки питания.
- Не пытайтесь самостоятельно разбирать или модифицировать камеру.

3. Системные требования

Операционная система: Windows XP/Vista/7/8/10/Server 2000/Server 2008

ЦП: 1,66 ГГц или мощнее

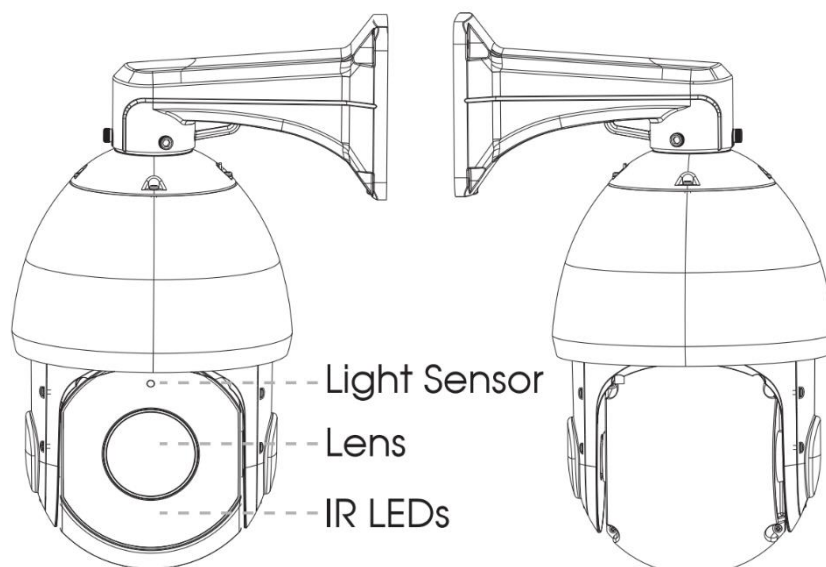
Оперативная память: 1 Гб или больше

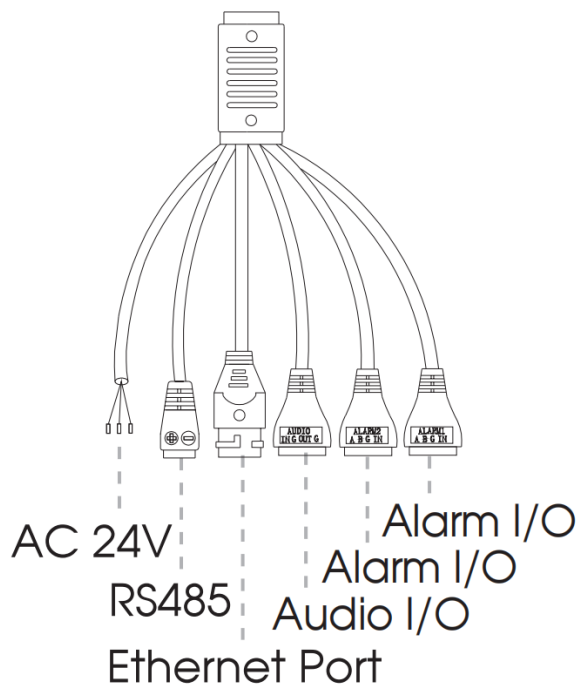
Видеокарта: 128 Мб или более

Интернет-протокол: TCP/IP (IPv4/IPv6)

Веб-браузер: Internet Explorer 8.0 и новее, Mozilla Firefox, Google Chrome или Safari.

4. Устройство камеры



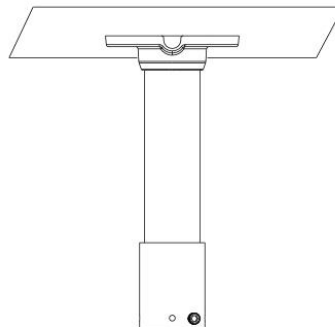
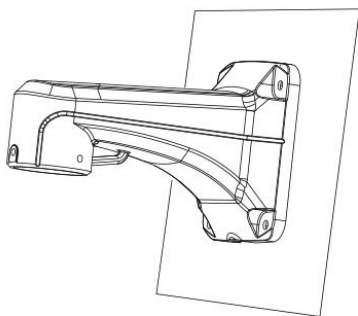
**Примечание:**

- 1) В качестве источника питания используется только 24В. переменного тока или PoE+ (802.3at)
- 2) Встроенный слот для SD-карты можно увидеть после снятия 4 винтов и открытия передней панели.

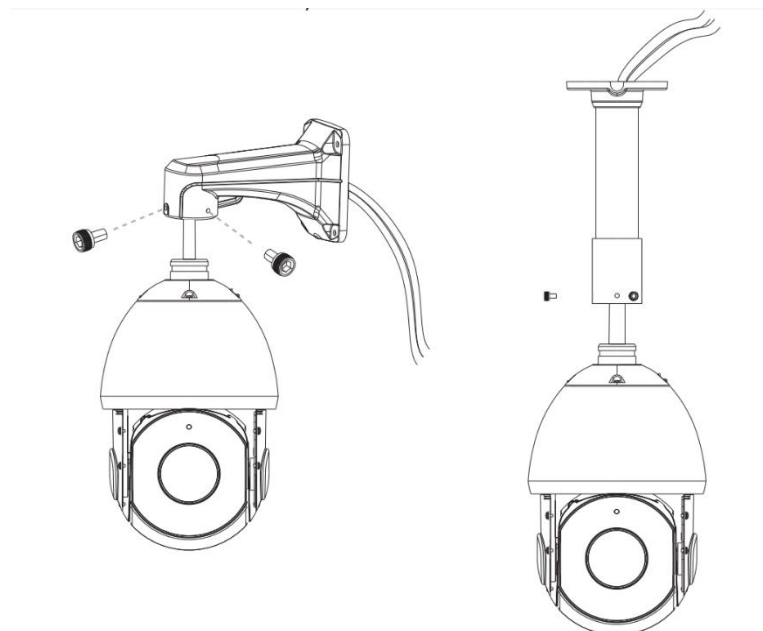
5. Монтаж камеры

Шаг 1: Проверьте состояние стен или потолка. Убедитесь, что они достаточно прочны, чтобы избежать отслаивания. Они должны быть в состоянии выдержать вес в восемь раз больше, чем вес камеры;

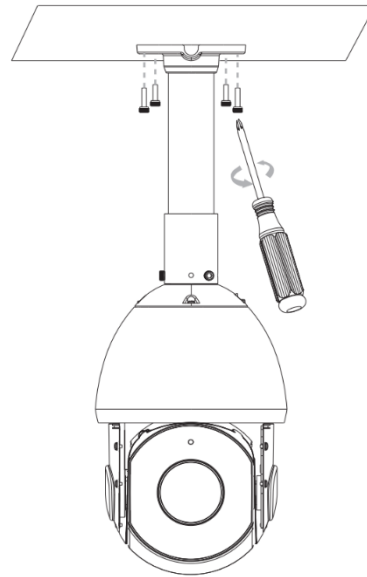
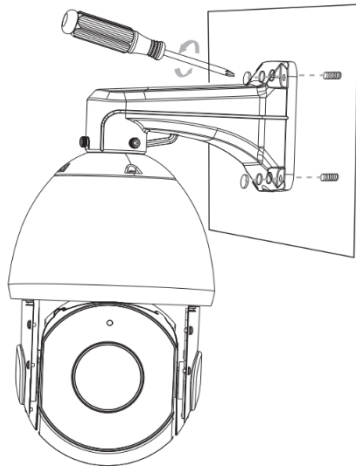
Шаг 2: Используйте настенный или потолочный подвесной кронштейн, чтобы отметить отверстия. Просверлите 4 отверстия на стене или потолке;



Шаг 3: Протяните кабели через кронштейн. Совместите кронштейн с отверстиями для винтов корпуса камеры и закрепите её;

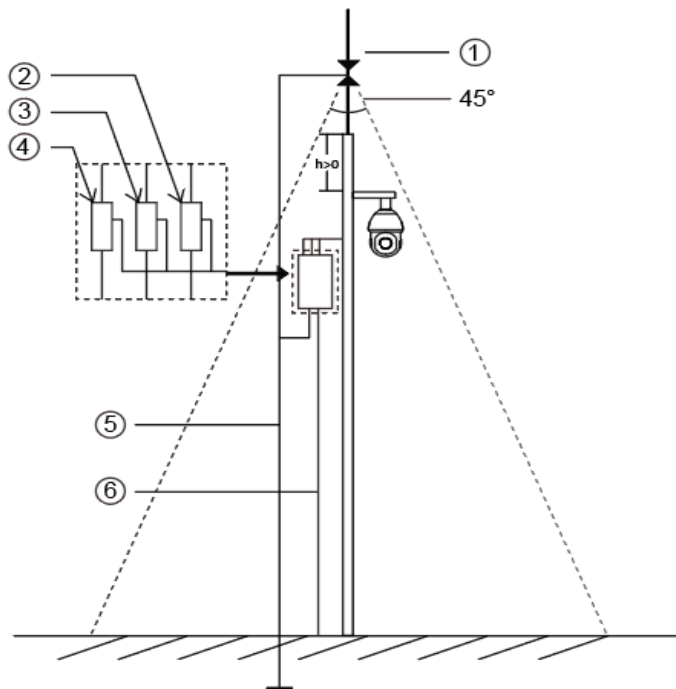


Шаг 4: Убедитесь, что корпус камеры правильно установлен на кронштейне, и совместите его с отверстиями на стене или потолке, а затем затяните винты.



6. Рекомендуемый способ наружного монтажа

На рисунке ниже показан пример наружного монтажа:



Ниже приведены устройства, показанные на рисунке с помощью цифр.

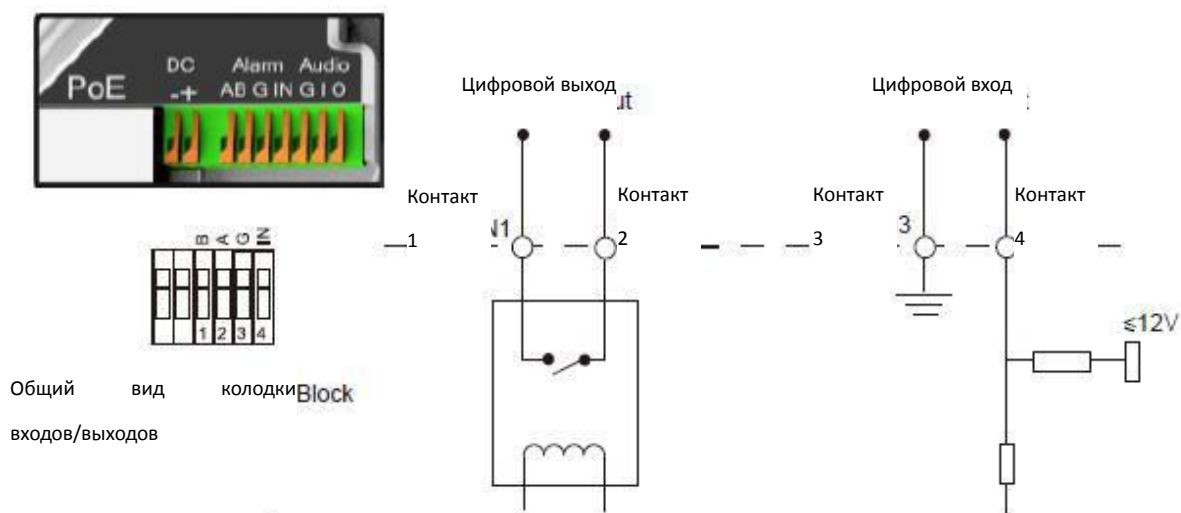
- ① Молниеотвод
- ② Разрядник для защиты видеотракта от молнии/перенапряжений
- ③ Разрядник для защиты телекоммуникаций от молнии/перенапряжений
- ④ Разрядник для защиты сети питания от молнии/перенапряжений
- ⑤ Заземляющий проводник (сопротивление не более 4 Ом)
- ⑥ Защитная стальная труба

Указания по наружному монтажу

- 1) Никогда не используйте воздушную линию на открытой местности.
- 2) Выполняйте монтаж линии под карнизом.
- 3) Сигнальная линия должна находиться на расстоянии не менее 50 метров от источника высокого напряжения.
- 4) Прикрепите молниеотвод к верхней части столба, на котором будет установлена камера.
- 5) Убедитесь, что камера находится не на верху столба. Она должна быть установлена рядом с молниеотводом, под углом ниже 45 градусов.
- 6) Убедитесь, что система имеет эквипотенциальное заземление.

7. Порядок подключения к интерфейсу тревог

Внешний интерфейс камеры выглядит следующим образом, вы можете сверяться с изображением при установке внешнего устройства тревог:



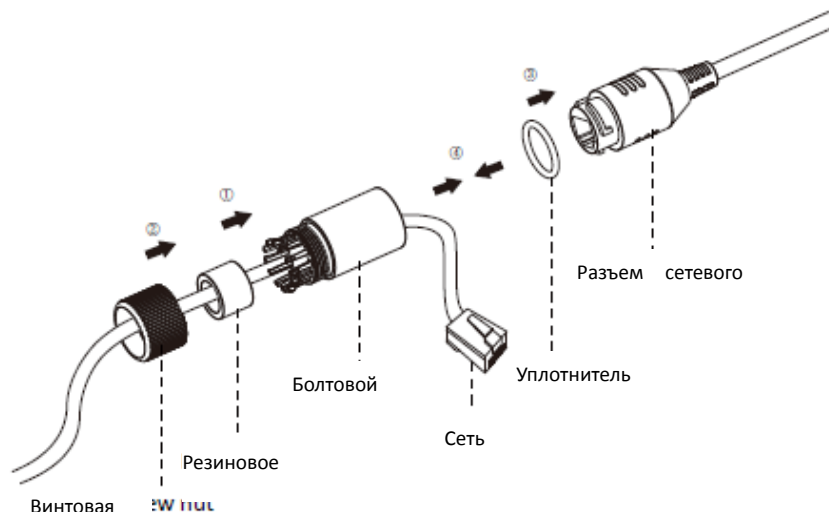
Контакт 1: Выход тревог нормально замкнут/нормально разомкнут, 24 В пост. тока, 1 А

Контакт 2: Выход тревог нормально замкнут/нормально разомкнут, 24 В пост. тока, 1 А

Контакт 3: Вход тревог нормально замкнут/нормально разомкнут, не более 12 В

Контакт 4: Вход тревог нормально замкнут/нормально разомкнут, не более 12 В

8. Порядок подключения герметичного разъема



Шаг 1: Протяните сетевой кабель через резьбовую гайку, резиновое кольцо и болтовой переходник;

Шаг 2: Вставьте резиновое кольцо в болтовой переходник;

Шаг 3: Навинтите винтовую гайку на болтовой переходник;

Шаг 4: Установите уплотнительное кольцо на разъем сетевого порта;

Шаг 5: Подсоедините RJ45 к разъему сетевого порта, затяните болтовой переходник и разъем;

9. Доступ к сетевой камере

Камере следует присвоить активный IP-адрес, к которому можно подключиться.

9.1 Назначения IP-адреса

Сетевой камере следует присвоить активный IP-адрес, к которому можно подключиться. IP-адрес сетевой камеры по умолчанию: 192.168.5.190. **По умолчанию имя пользователя - «admin», пароль - «123456».**

Вы можете изменить IP-адрес камеры через приложение Smart Tools или через браузер. Подключите камеру к той же локальной сети, что и компьютер.

9.1.1 Назначение IP-адреса с использованием ПО Smart Tools

Smart Tools - это программный инструмент, который может автоматически

обнаруживать сетевые камеры в локальной сети, задавать IP-адреса и управлять обновлениями прошивки. Рекомендуется использовать это ПО при назначении IP-адресов нескольким камерам.

Шаг 1: Установите Smart Tools (программное обеспечение можно загрузить с официального сайта);

Шаг 2: Запустите Smart Tools, перейдите на страницу инструмента IPC, затем введите информацию об устройстве, включая IP-адрес, MAC-адрес, номер порта, маску сети и шлюз, а затем - информацию для всех сетевых камер в данной сети. Детали показаны на рисунке 8-1;

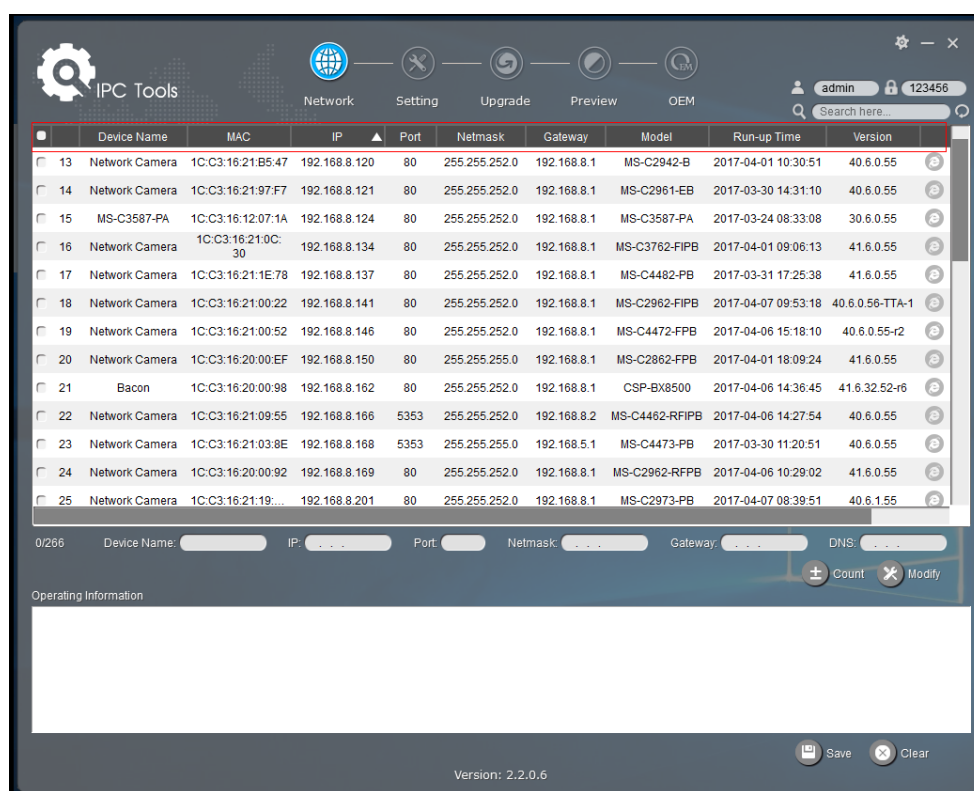


Рис. 8-1. Smart Tools

Шаг 3: Выберите камеру или несколько камер по MAC-адресам;

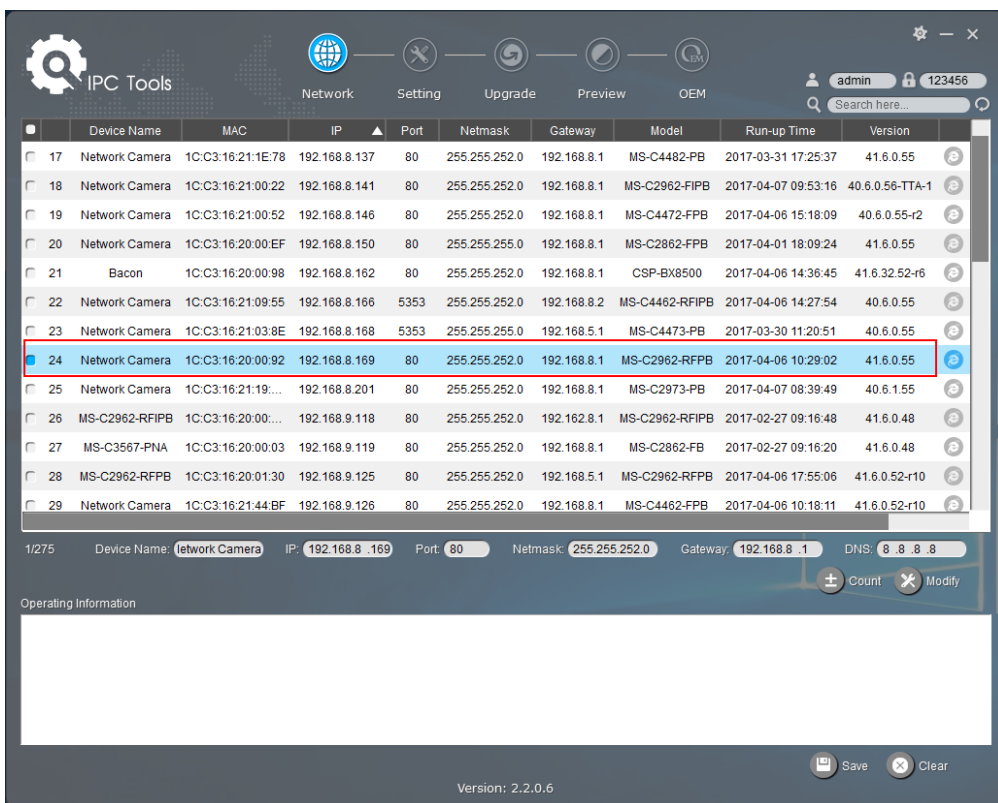


Рис. 8-2 Выбор одной камеры

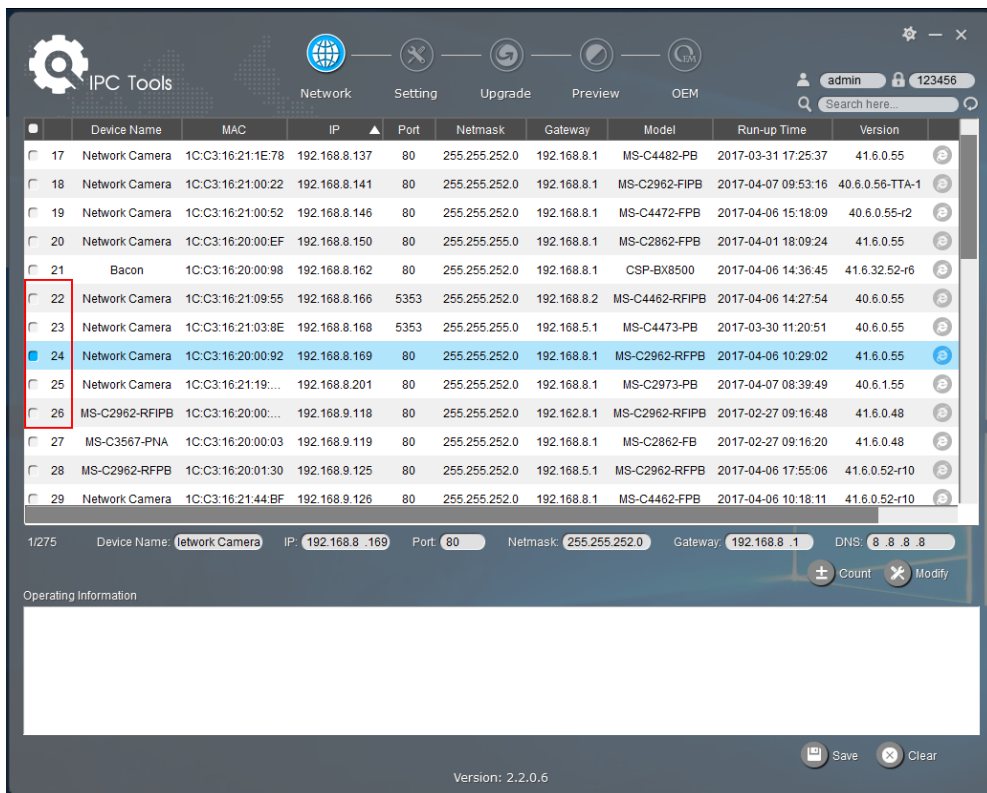


Рис. 8-3 Выбор нескольких камер

Шаг 4: Введите имя пользователя и пароль (по умолчанию - admin/123456, измените этот пароль для безопасности вашего устройства);

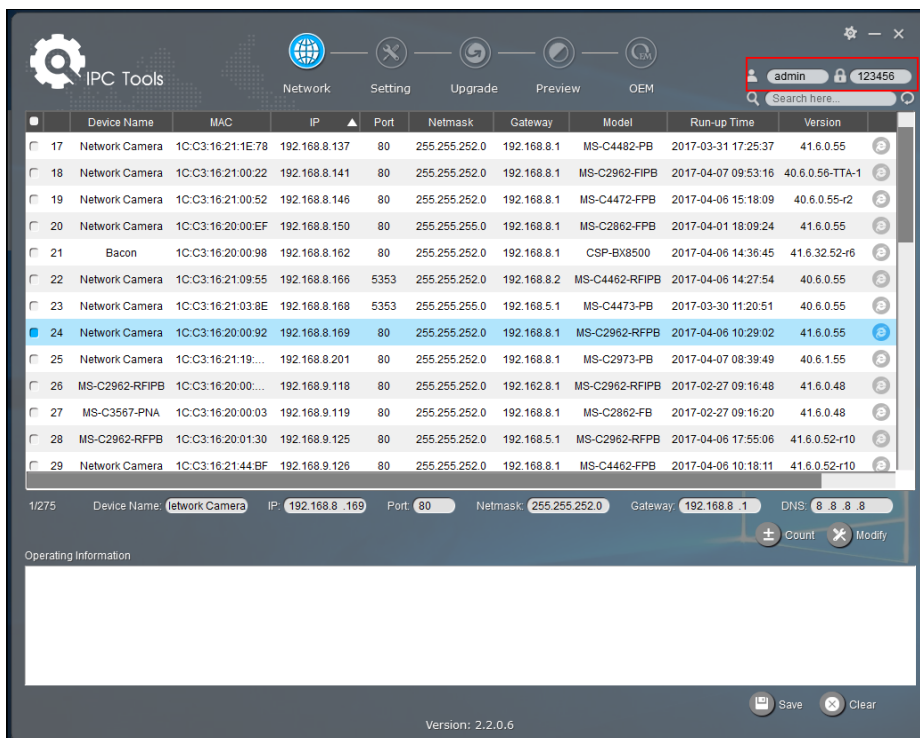


Рис. 8--4

Шаг 5: Измените IP-адрес или другие сетевые параметры, а затем нажмите кнопку «Изменить» (Modify);

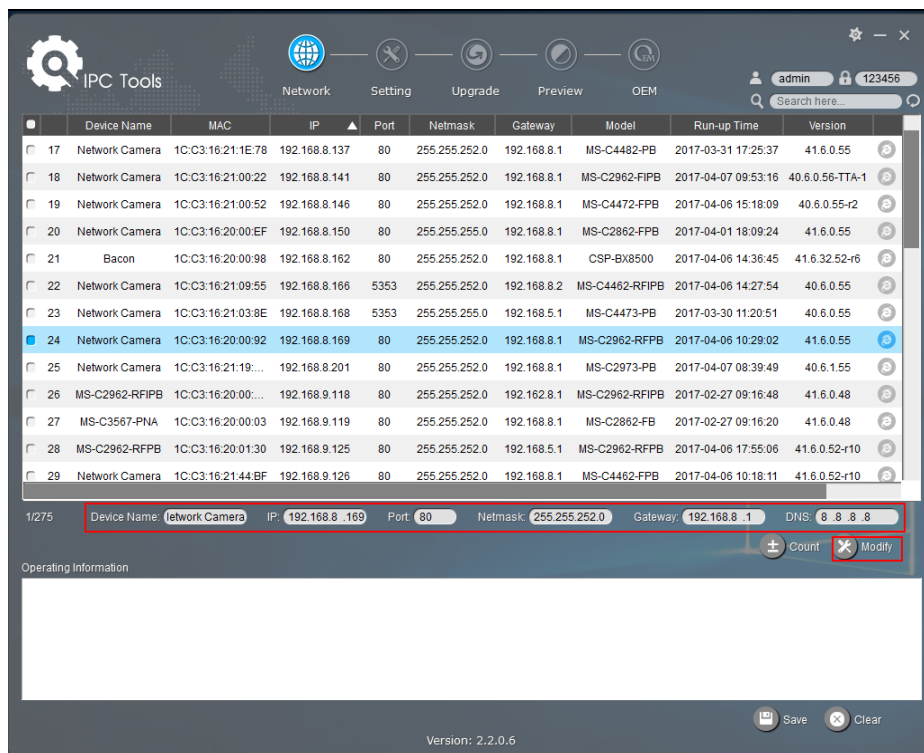


Рис. 8--5

Шаг 6: Изменение IP-адреса прошло успешно;

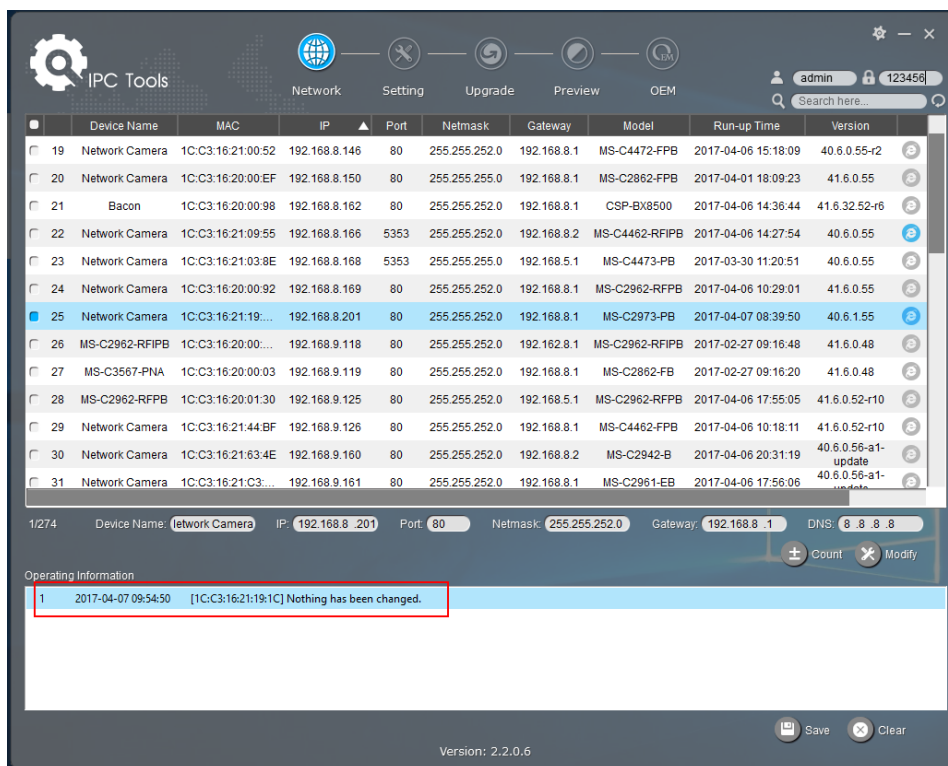


Рис. 8-6 IP-адрес изменен

Шаг 7: Двойным щелчком по выбранной камере или по браузеру требуемой камеры, вы можете напрямую обращаться к камере через веб-браузер. Откроется окно Internet Explorer.

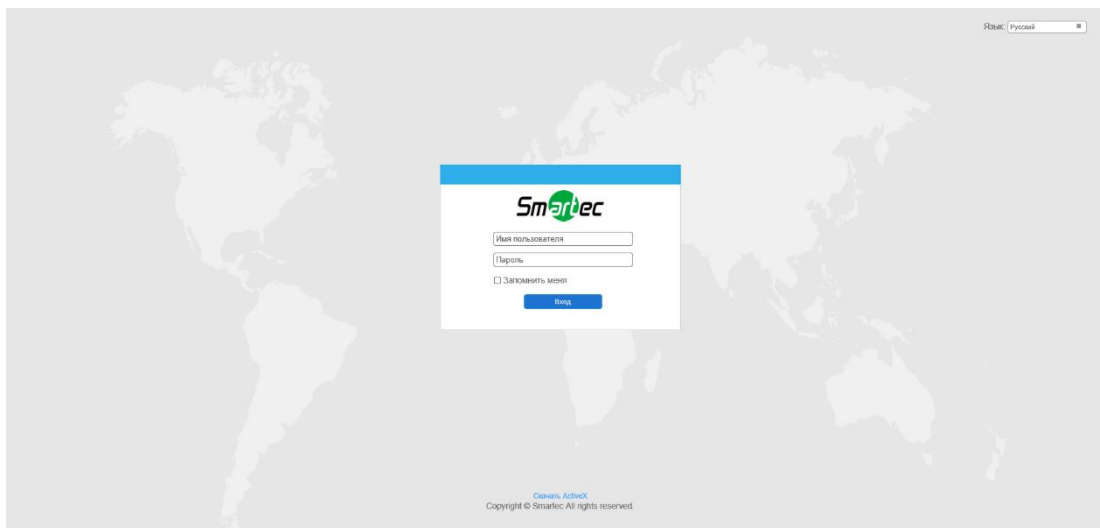


Рис. 8--7

Более подробно о применении Smart Tools см. в **Руководстве пользователя Smart Tools**.

9.1.2 Назначение IP-адреса с использованием браузера

Если сетевой сегмент компьютера и камеры не совпадает, выполните следующие действия по изменению IP-адреса:

Шаг 1: Измените IP-адрес компьютера на сегмент 192.168.5.0, выполните следующие два действия:

- a. Пуск (Start) → Панель управления (Control Panel) → Сеть и Интернет (Network and Internet Connection) → Подключение к сети (Network Connection) → Локальная сеть (Local Area Connection), после чего дважды щелкните по этому пункту. (См. Рис. 8-8);

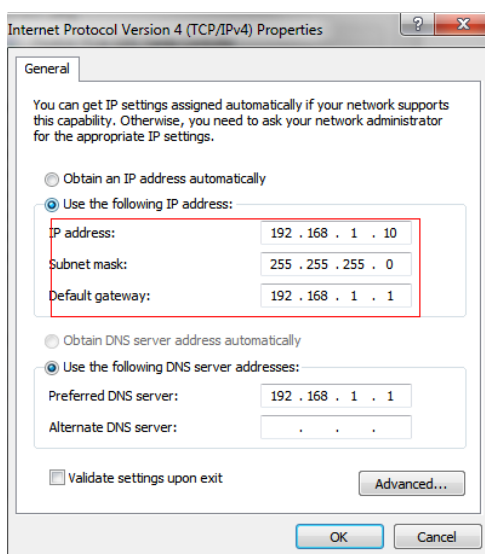


Рис. 8--8

- b. Нажмите «Дополнительно» (Advanced), а затем «Параметры IP» (IP settings) → «IP-адрес» (IP address) → «Добавить» (Add) (см. Рис. 8--9). Во всплывающем окне введите IP-адрес в том же сегменте, что и у сетевой камеры (например, 192.168.5.61, но учтите, что этот IP-адрес не должен конфликтовать с существующими IP-адресами сети);

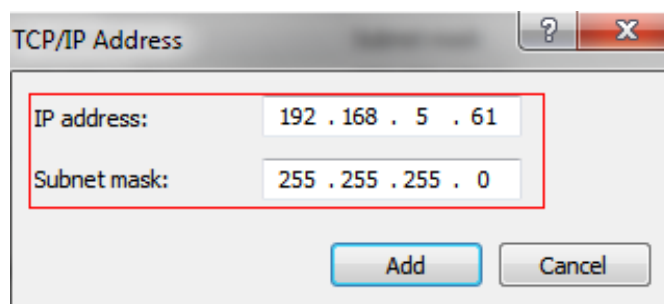
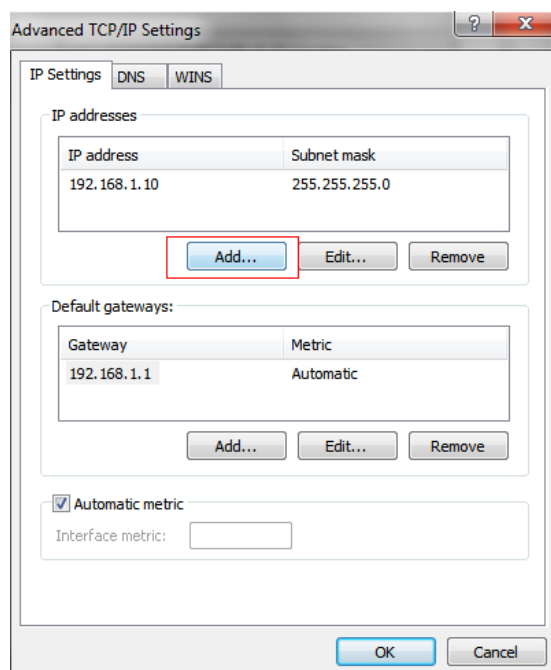


Рис. 8--9

Шаг 2: Запустите браузер. В адресной строке введите IP-адрес камеры по умолчанию:

http://192.168.5.190;

Шаг 3: Введите имя пользователя и пароль в диалоговом окне авторизации;

Имя пользователя по умолчанию: **admin**

Пароль по умолчанию: **123456**

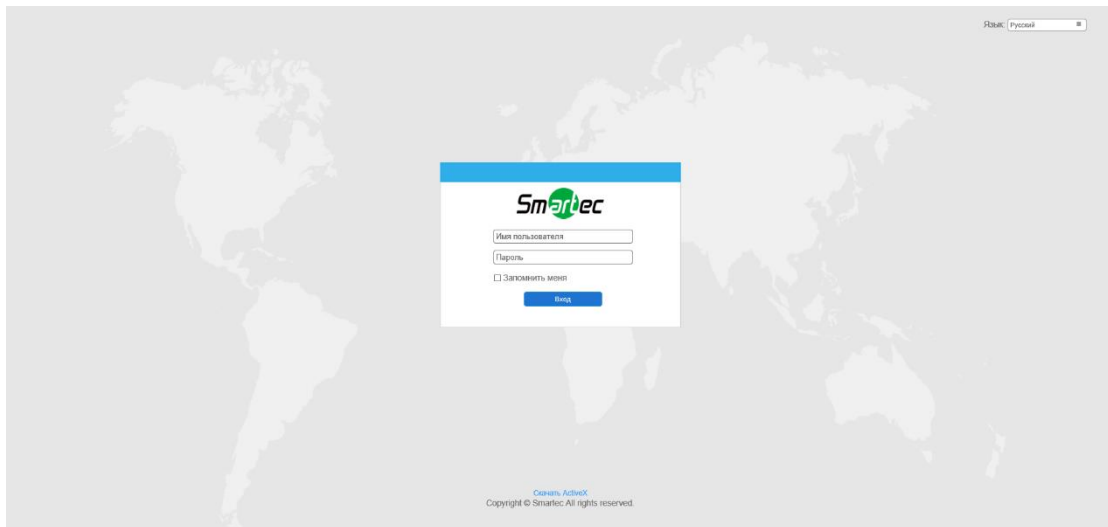


Рис. 8--10

Шаг 4: После авторизации выберите «Конфигурация» (Configuration)→«Основные настройки» (Basic Settings)→ «Сеть» (Network)→ «TCP/IP». Откроется страница «Настройки сети» (Network Settings) (см. следующий рисунок);

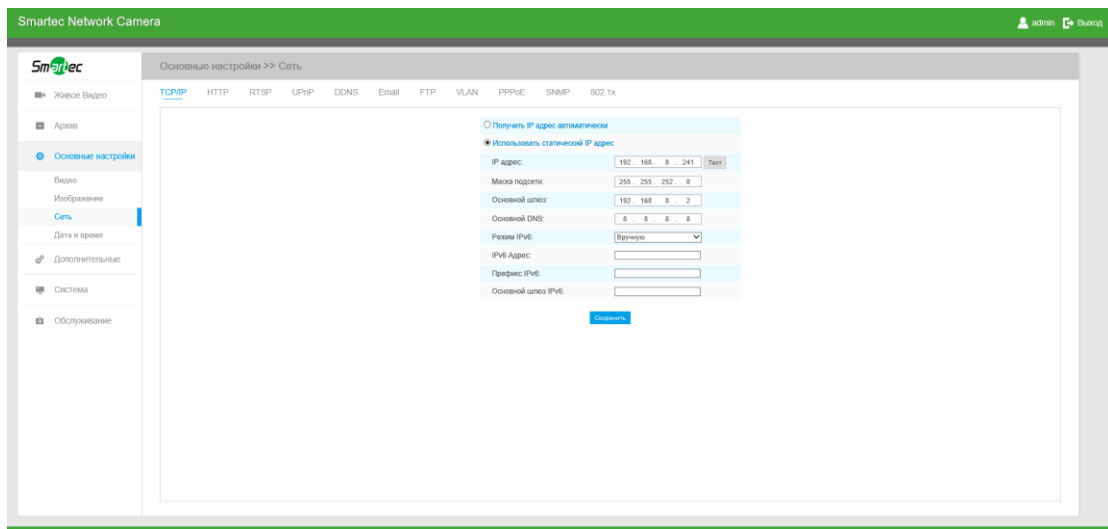


Рис. 8--11

Шаг 5: Измените IP-адрес или другие сетевые параметры. Затем нажмите кнопку «Сохранить» (Save);

Шаг 6: Изменение IP-адреса по умолчанию завершено.

9.2 Доступ из веб-браузера

Сетевую камеру можно использовать с большинством привычных операционных систем и браузеров. Рекомендуемыми браузерами являются Internet Explorer, Firefox, Chrome, Safari.

9.2.1 Доступ через браузер IE

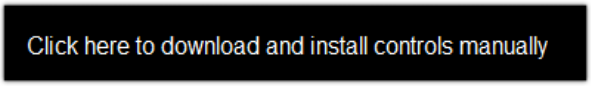
Перед использованием браузера для доступа к камере необходимо сперва установить MsActiveX. Вы можете выполнить следующие шаги:

Шаг 1: Запустите веб-браузер Internet Explorer и введите IP-адрес камеры;

Шаг 2: Введите имя пользователя и пароль, затем выберите «Войти» (Login).

(По умолчанию имя пользователя - «admin», пароль - «123456»)

Шаг 3: При первом подключении браузер предложит установить элементы управления содержимым, выберите опцию «Нажмите здесь, чтобы загрузить и установить элементы управления вручную» (Click here to download and install controls manually), как показано на рисунке 8-12;



Click here to download and install controls manually

Рис. 8--12

Примечание:

Во время установки элементов управления окно браузера необходимо закрыть.

Шаг 4: Следуйте инструкциям, чтобы установить элементы управления, по окончании установки появится окно, показанное на рисунке 8-12. Нажмите «Готово» (Finish) и обновите сессию в браузере, после чего вы увидите видео.

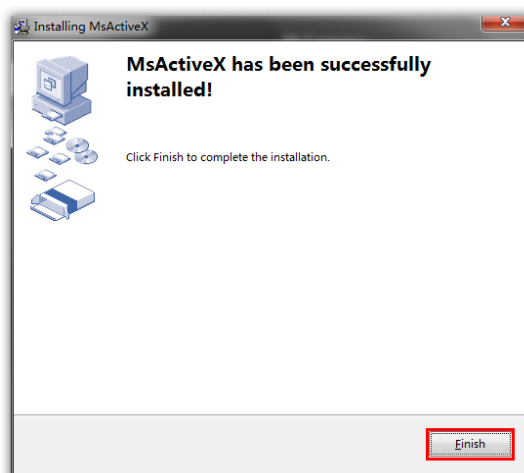


Рис. 8-13

Если используется браузер IE9 или более поздней версии, рекомендуется добавить адрес веб-камеры в качестве надежного сайта. Инструкции приведены ниже:

Шаг 1: Запустите IE9 или более новый браузер и выберите «Сервис» (Tools) → «Свойства браузера» (Internet Options);

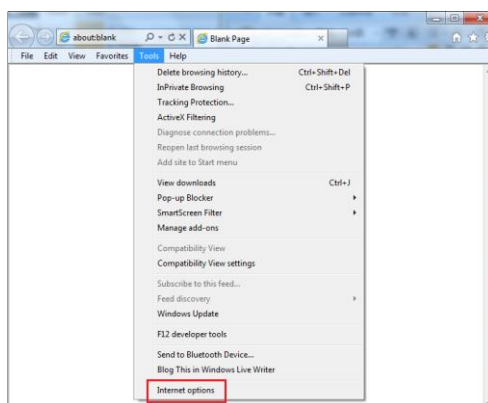


Рис. 8-14

Шаг 2: Выберите «Безопасность» (Security), «Надежные сайты» (Trusted);

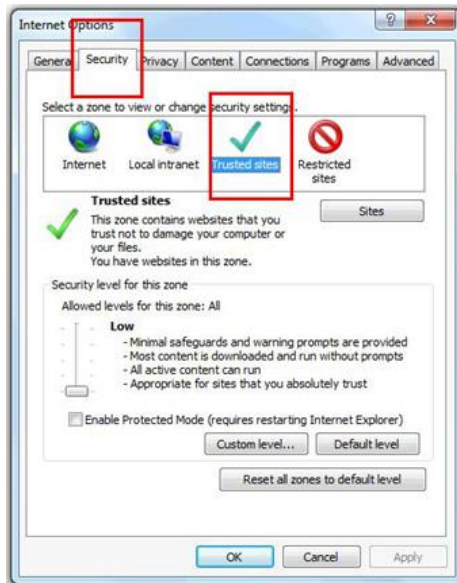


Рис. 8--15

Шаг 3: Введите IP-адрес камеры в поле и нажмите «Добавить» (Add);

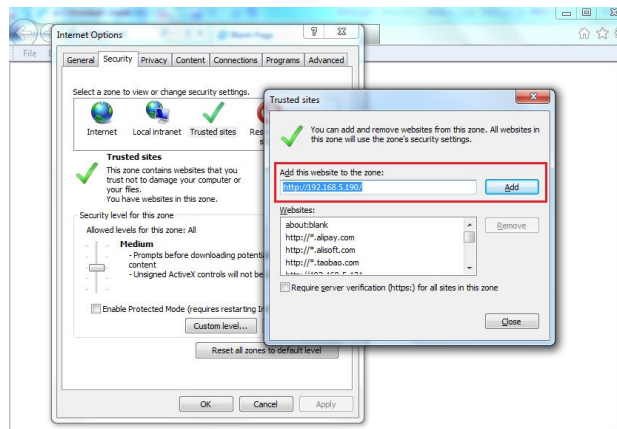


Рис. 8--16

Шаг 4: Введите IP-адрес. После успешного входа с помощью веб-интерфейса сетевой камеры пользователь может просматривать живое видео следующим образом.

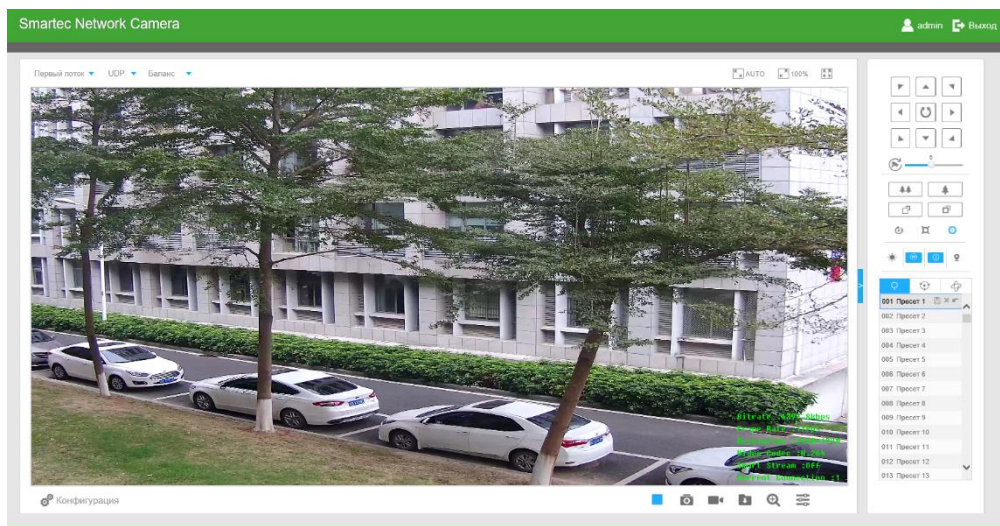


Рис. 8--17

9.2.2 Доступ без плагина

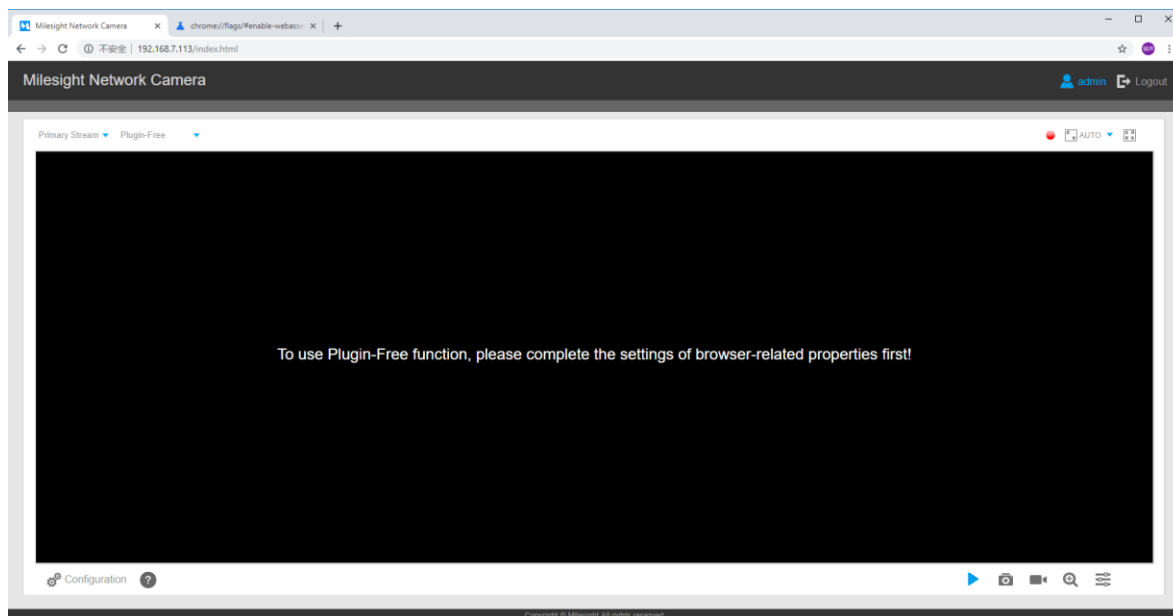
В браузере можно просматривать видео без установки плагина в соответствующем режиме. Пока режим работы без плагина поддерживается в браузерах Chrome и Firefox для Windows, MAC и Android. В режиме работы без плагина поддерживаются оба кодека камеры - H.265 и H.264. По умолчанию воспроизводится и второй поток.


Примечание:

- ① Чтобы использовать режим работы без плагина, необходимо обновить камеру до версии V4x.7.1.70 или новее.
- ② Если используется браузер Chrome, режим работы без плагина поддерживается только в версии браузера V69 или новее.
- ③ Если используется браузер Firefox, режим работы без плагина поддерживается только в версии браузера V65 или новее.

(1) В браузере Chrome

1 этап: Подключитесь к камере с помощью браузера Chrome.



2 этап: Нажмите “” в левом нижнем углу страницы. Инструкция по включению режима работы без плагина приведена ниже.

Plugin-Free Mode instruction:

Step 1:

Input the URL in address bar:

<chrome://flags/#enable-webassembly-threads>

Step 2:

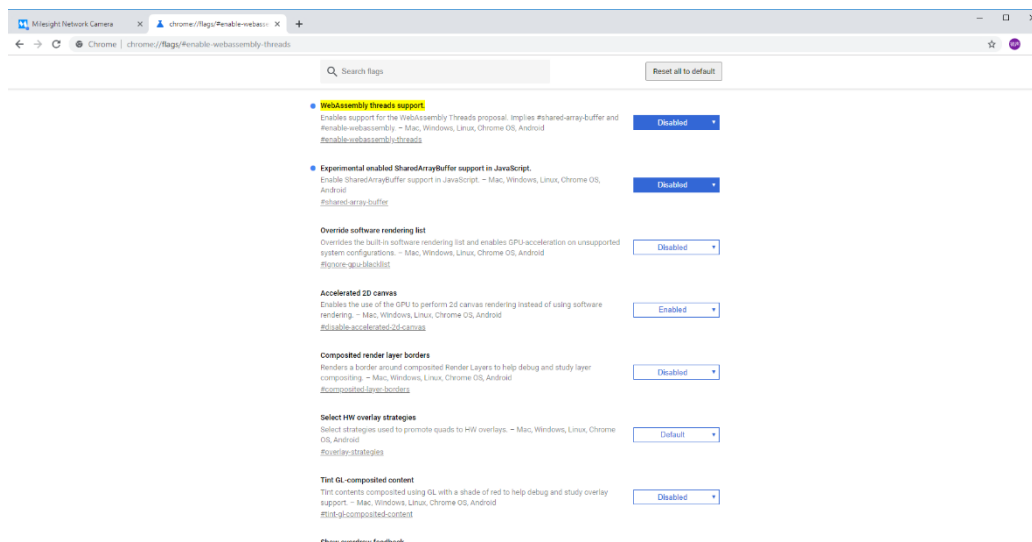
Set 2 flags to True status and reboot browser:

--WebAssembly threads support.

--Experimental enabled SharedArrayBuffer support in JavaScript.

3 этап: В адресной строке браузера введите следующий адрес:
<chrome://flags/#enable-webassembly-threads>

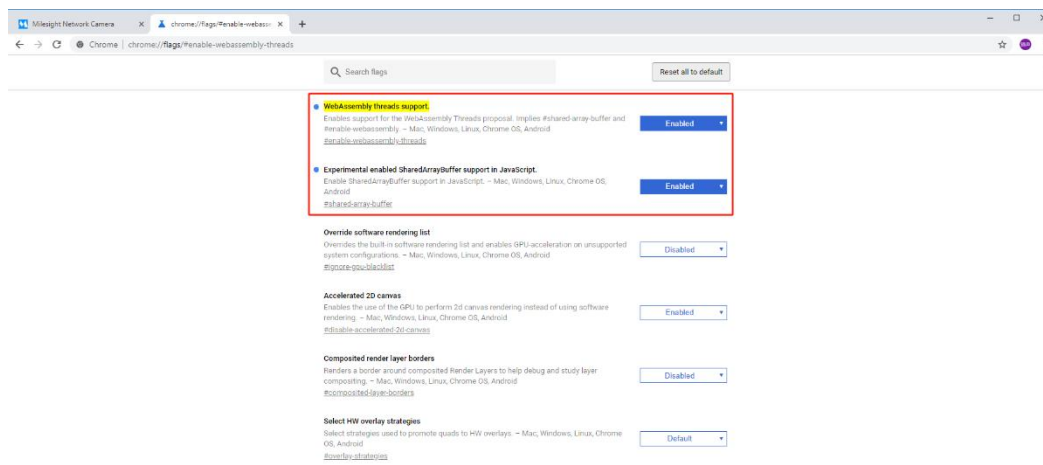
Вы попадете на страницу, показанную ниже.



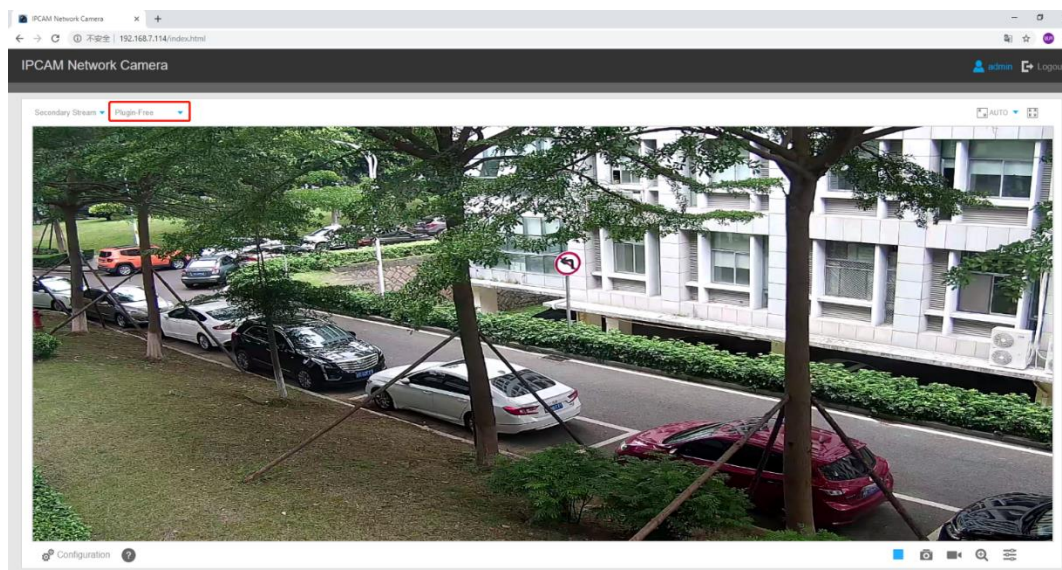
4 этап: Поменяйте состояние 2 следующих флагов на Включено (Enabled) и перезапустите браузер:

--WebAssembly threads support.

--Experimental enabled SharedArrayBuffer support in JavaScript



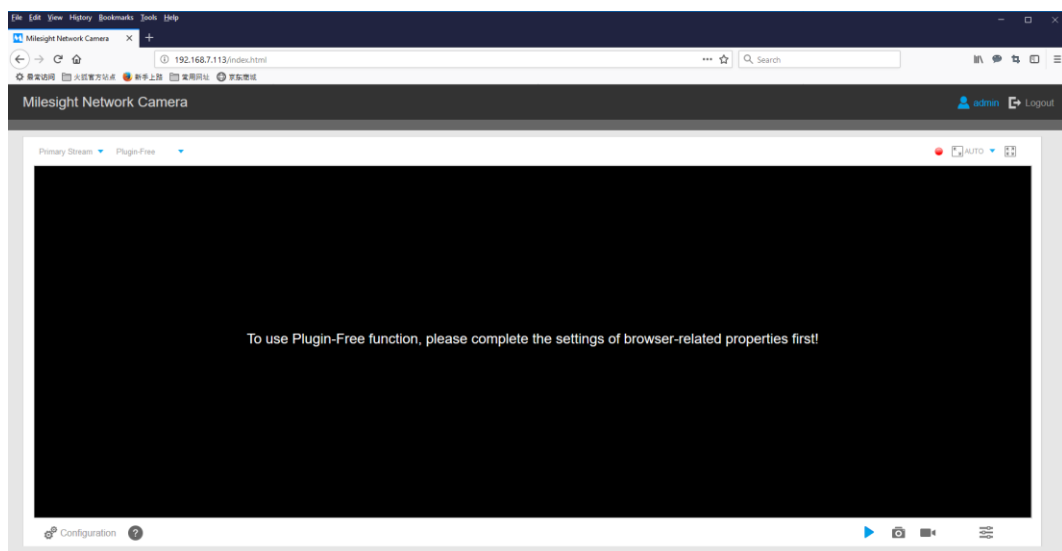
5 этап: После этого можно просматривать видео без плагина, выбрав режим Без плагина (Plugin-Free) в интерфейсе просмотра живого видео.



Он поддерживает предварительный просмотр живого видео в соответствующем режиме и в других интерфейсах задания параметров.

(2) В браузере Firefox

1 этап: Подключитесь к камере с помощью браузера Firefox.



2 этап: Нажмите “ ? ” в левом нижнем углу страницы. Инструкция по включению режима работы без плагина приведена ниже.

Plugin-Free Mode instruction:

Step 1:

Input the URL in address bar:

<about:config>

And accept the requiring.

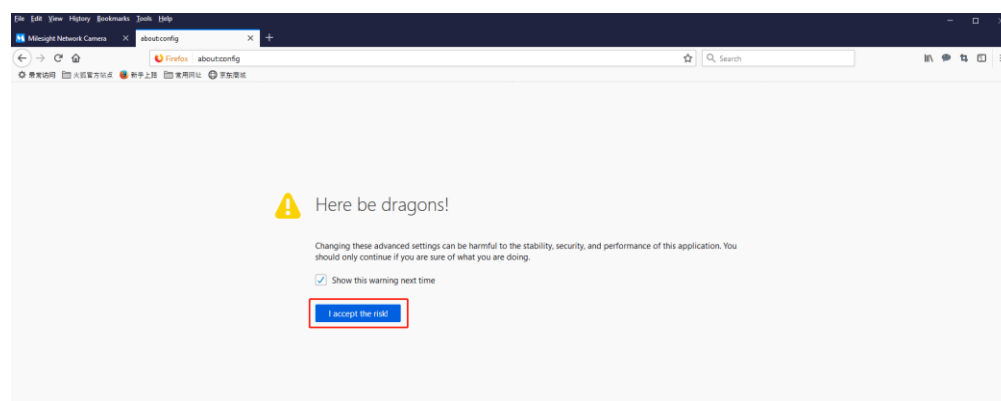
Step 2:

Set 2 flags to Enabled status and reboot browser:

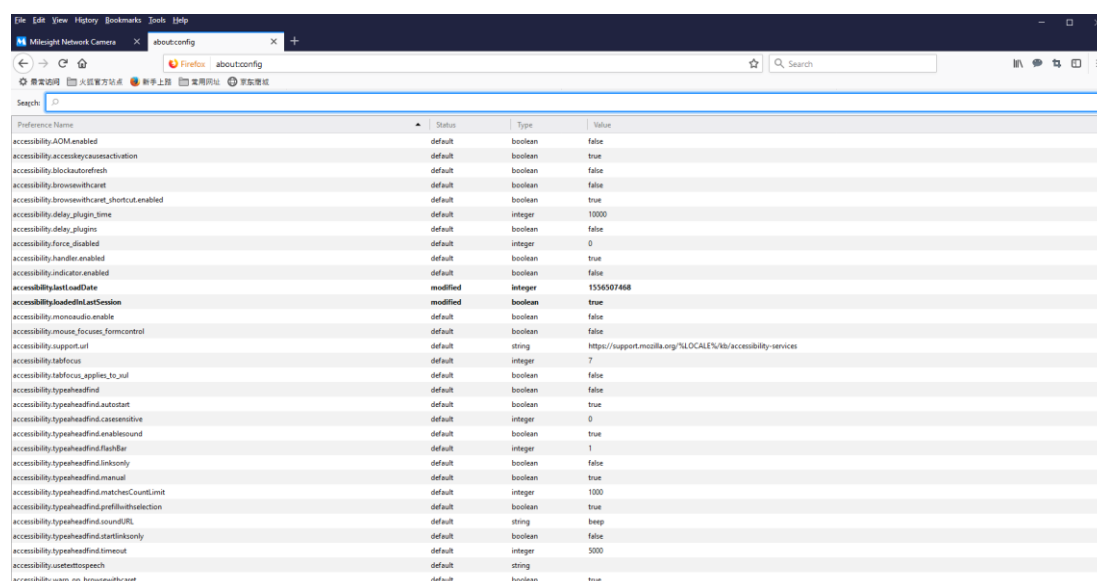
--javascript.options.wasm.

--javascript.options.shared_memory.

3 этап: В адресной строке браузера введите следующий адрес: <about:config>
Подтвердите вход на страницу настроек.



Вы попадете на страницу, показанную ниже.



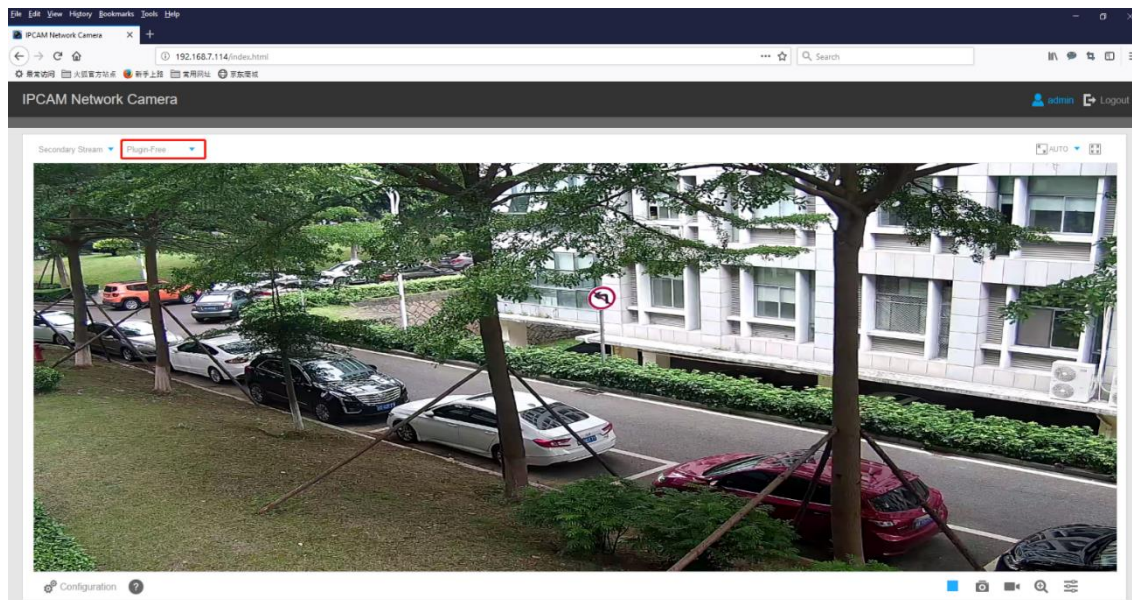
4 этап: Поменяйте состояние 2 следующих флагов на Истина (True) и перезапустите браузер:

--javascript.options.wasm.
 --javascript.options.shared_memory.

Preference Name	Status	Type	Value
javascript.options.wasm	default	boolean	true
javascript.options.wasm_baselinejit	default	boolean	true
javascript.options.wasm_ionjit	default	boolean	true
javascript.options.wasm_verbose	default	boolean	false

Preference Name	Status	Type	Value
javascript.options.shared_memory	modified	boolean	true

5 этап: После этого можно просматривать видео без плагина, выбрав режим Без плагина (Plugin-Free).



Он поддерживает предварительный просмотр живого видео в соответствующем режиме и в других интерфейсах задания параметров.