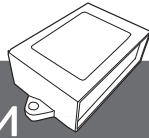


Комплект поставки

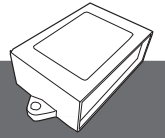
ПРЕОБРАЗОВАТЕЛЬ ПИТАНИЯ В СБОРЕ



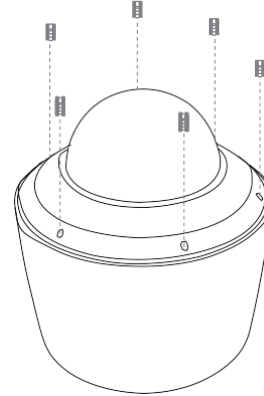
- | | |
|---|-------|
| 1. Адаптер питания постоянного тока напряжением 12В | 1 ШТ. |
| 2. Винт М2,6 x 8 (Пружинная шайба) | 1 ШТ. |

Монтаж

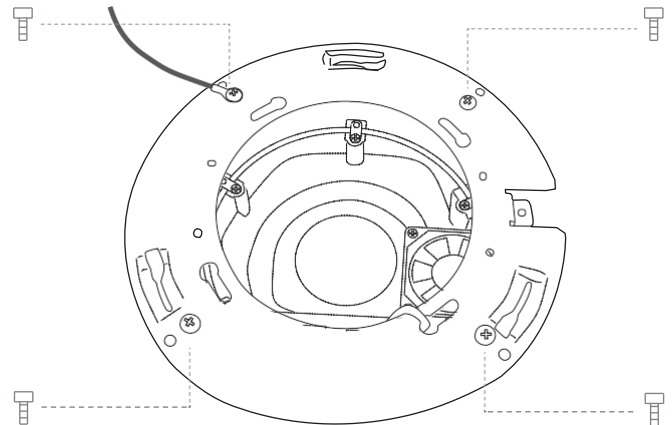
ПРЕОБРАЗОВАТЕЛЬ ПИТАНИЯ В СБОРЕ



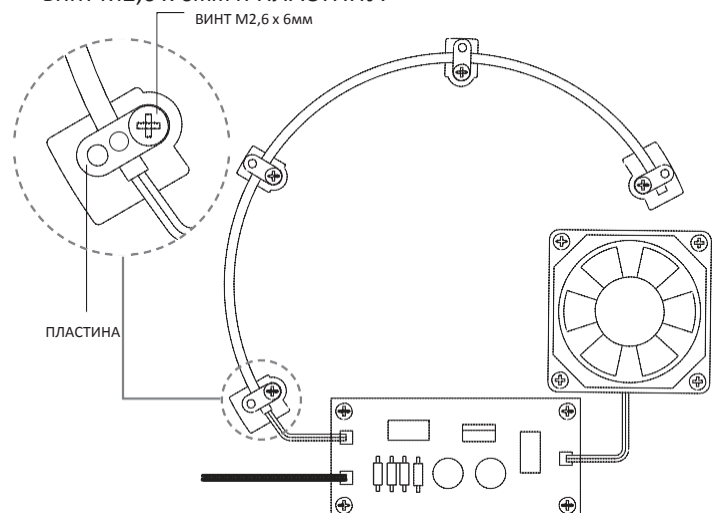
1. Чтобы открыть крышку купола, выкрутите ВИНТЫ ВЕРХНЕЙ КРЫШКИ (6 шт.).
* Винты не извлекаются из Крышки купола.



2. Выкрутите винты из кронштейна, чтобы отделить ОПТИЧЕСКИЙ МОДУЛЬ КУПОЛА от КРОНШТЕЙНА.
* МЕЛКИЙ КРЕПЕЖНЫЙ ВИНТ PH М2,6x8 Момент затяжки при сборке = 4 кгс/см

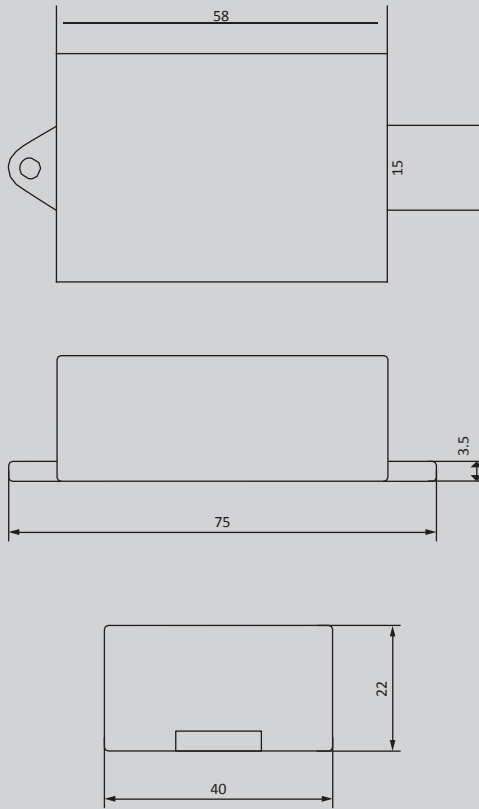
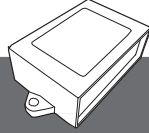


3. Выкрутите ВИНТ, показанный на рисунке, чтобы отделить ПЛАСТИНУ. Извлеките использованный винт М2,6 x 6мм и ПЛАСТИНУ.



Общие габариты

ПРЕОБРАЗОВАТЕЛЬ ПИТАНИЯ В СБОРЕ



ЕДИНИЦЫ ИЗМЕРЕНИЯ: мм



ОСТОРОЖНО

ОПАСНОСТЬ ПОРАЖЕНИЯ ЭЛЕКТРОТОКОМ.
НЕ ВСКРЫВАТЬ!



ОСТОРОЖНО ВО ИЗБЕЖАНИЕ ПОРАЖЕНИЯ ЭЛЕКТРОТОКОМ НЕ СНИМАЙТЕ КРЫШКУ (ИЛИ ЗАДНЮЮ СТЕНКУ) ВНУТРИ НЕТ ДЕТАЛЕЙ, РЕМОНТ КОТОРЫХ МОЖЕТ ВЫПОЛНЯТЬСЯ КЛИЕНТОМ. ТЕХНИЧЕСКОЕ ОБСЛУЖИВАНИЕ ДОЛЖНО ПРОИЗВОДИТЬСЯ КВАЛИФИЦИРОВАННЫХ ОБСЛУЖИВАЮЩИМ ПЕРСОНАЛОМ.



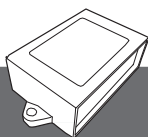
Это условное обозначение обозначает, что изделие находится под опасным напряжением, воздействие которого может привести к поражению электротоком.



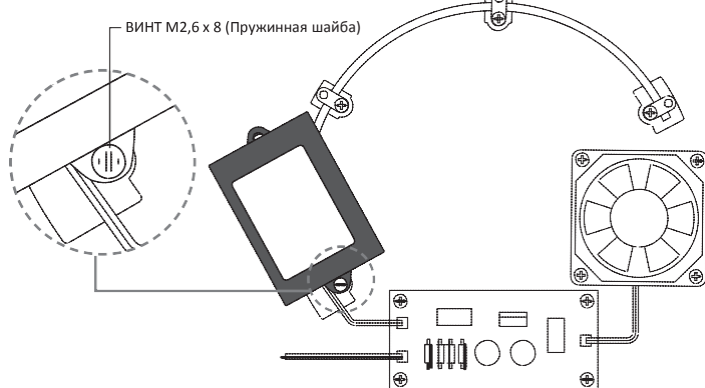
Это условное обозначение обозначает, что в сопроводительных материалах к изделию имеются важные указания по эксплуатации и техническом обслуживанию.

Монтаж

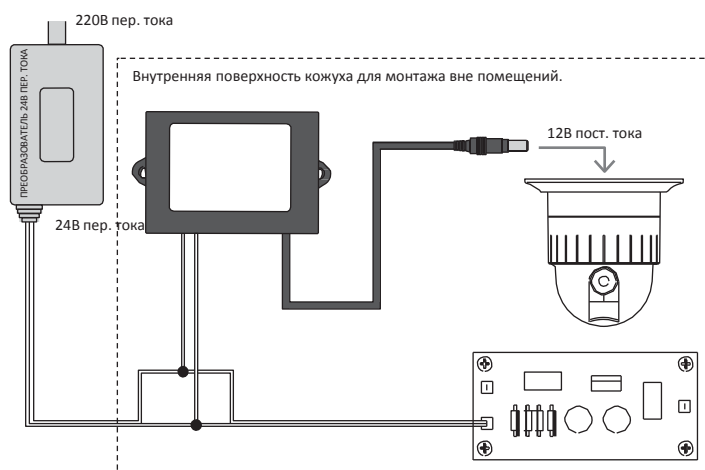
ПРЕОБРАЗОВАТЕЛЬ ПИТАНИЯ В СБОРЕ



4. Закрепите адаптер питания постоянного тока напряжением 12В винтом M2,6 X 8мм (пружинная гайка), как показано на СТР. 5 [ПЛАСТИНА+ ВИНТ] . Утилизируйте использованные [ПЛАСТИНУ И ВИНТ] и замените их новыми винтами M2,6 X 8мм.



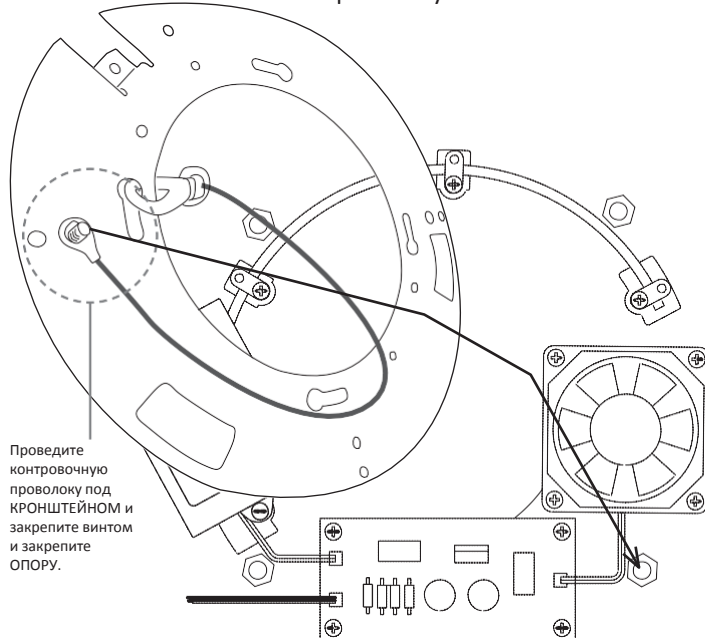
5. См. схему проводки на рисунке внизу.



6. Проведите контровочную проволоку под КРОНШТЕЙНОМ, прикрепите ее винтом к ОПОРЕ и закрепите ОПОРУ.

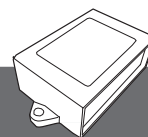
9. Прикрепите ОПТИЧЕСКИЙ МОДУЛЬ КУПОЛА к главной раме.

* Винты не извлекаются из Крышки купола.

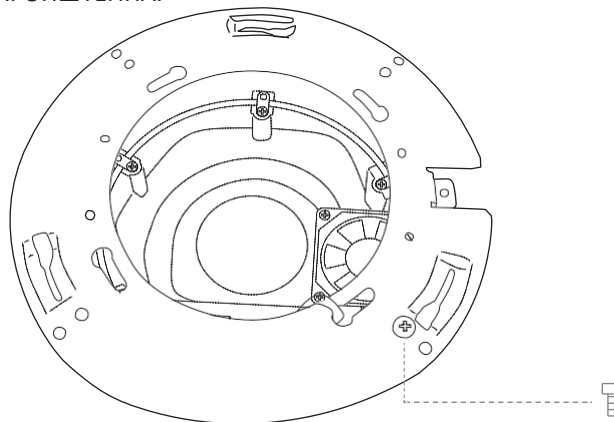


Монтаж

ПРЕОБРАЗОВАТЕЛЬ ПИТАНИЯ В СБОРЕ



7. Соберите ВИНТЫ. (КОНТРОВОЧНАЯ проволока должна быть надежно закреплена) Отделите ГАЙКУ КРОНШТЕЙНА.



8. Закрепите контровочную проволоку на обратной стороне ОПТИЧЕСКОГО МОДУЛЯ КУПОЛА и вкрутите винты в оставшиеся два отверстия.

* МЕЛКИЙ КРЕПЕЖНЫЙ ВИНТ ВН М4x8. Затяг = 8ккс/см

