

## Сетевые PTZ камеры AXIS Q8665-E

**Руководство по установке**

## Юридическая информация

Охранное видеонаблюдение может регулироваться законами, которые различаются в разных странах. Перед использованием камеры для охранного видеонаблюдения ознакомьтесь с законами своего региона.

Данное устройство содержит 1 (одну) лицензию на декодер H.264. По вопросам приобретения дополнительных лицензий обращайтесь к своему реселлеру.

## Ответственность

Настоящий документ подготовлен в соответствии со всеми требованиями. При выявлении любых неточностей и пропусков обращайтесь в ближайшее представительство компании Axis. Компания Axis Communications AB не несет ответственности за любые допущенные технические и типографические ошибки и имеет право модифицировать изделие и вносить изменения в документацию без предварительного уведомления. Компания Axis Communications AB не дает каких-либо гарантий в отношении приведенного в настоящем документе материала, включая товарное состояние и пригодность изделия для конкретного вида применения, но не ограничиваясь вышеизложенным. Компания Axis Communications AB не несет ответственности за случайный или косвенный ущерб, связанный с использованием настоящего документа. Данное изделие может использоваться только по назначению.

## Права интеллектуальной собственности

Axis AB владеет правами интеллектуальной собственности в отношении технологии, используемой в продукции, описанной в настоящем документе. В том числе, но не ограничиваясь этим, настоящие права интеллектуальной собственности включают один или несколько патентов, перечисленных на странице [www.axis.com/patent.htm](http://www.axis.com/patent.htm), и один или несколько дополнительных патентов или находящихся на рассмотрении заявок на патенты в США и других странах.

Данная продукция содержит программное обеспечение сторонних производителей, используемое по лицензии. Чтобы ознакомиться с дополнительной информацией, откройте пункт меню About (О программе) в пользовательском интерфейсе устройства.

Настоящая продукция содержит исходный код, авторские права на который принадлежат компании Apple Computer, Inc., в соответствии с условиями Лицензии Apple на ПО с открытым исходным кодом 2.0 (см. [www.opensource.apple.com/aps/](http://www.opensource.apple.com/aps/)). Исходный код доступен на веб-сайте <https://developer.apple.com/bonjour/>.

## Модификация оборудования

Настоящее оборудование необходимо устанавливать и использовать в строгом соответствии с инструкциями, приведенными в пользовательской документации. Настоящее оборудование не содержит компонентов, обслуживаемых пользователем. Несанкционированное изменение или модификация оборудования аннулирует все применимые официальные сертификаты и разрешения.

## Заявление о товарных знаках

AXIS COMMUNICATIONS, AXIS, ETRAX, ARTPEC и VAPIX являются охраняемыми товарными знаками или товарными знаками, ожидающими регистрации,

компаниями Axis AB в различных юрисдикциях. Все остальные названия компаний и товаров являются товарными знаками или охраняемыми товарными знаками соответствующих компаний.

Apple, Boa, Apache, Bonjour, Ethernet, Internet Explorer, Linux, Microsoft, Mozilla, Real, SMPTЕ, QuickTime, UNIX, Windows, Windows Vista и WWW являются охраняемыми товарными знаками соответствующих владельцев. Java и все товарные знаки и логотипы, связанные с Java, являются товарными знаками или охраняемыми товарными знаками компании Oracle и/или аффилированных лиц. UPnP™ является сертификационным знаком компании UPnP™ Implementers Corporation.

SD, SDHC и SDXC являются товарными знаками или охраняемыми товарными знаками компании SD-3C, LLC в США и/или других странах. Кроме того, miniSD, microSD, miniSDHC, microSDHC, microSDXC являются товарными знаками или охраняемыми товарными знаками компании SD-3C, LLC в США и/или других странах.

## Нормативная информация

### Европа

**CE** Данное изделие соответствует требованиям применимых директив и согласованных стандартов ЕС:

- Директива по электромагнитной совместимости (ЭМС) 2004/108/ЕС. См. раздел Электромагнитная совместимость *на стр. 2*.
- Директива по низковольтному оборудованию 2006/95/ЕС. См. раздел *Безопасность на стр. 3*.
- Директива по ограничению использования опасных веществ (RoHS) 2011/65/EU. См. раздел *Утилизация и переработка на стр. 3*.

Чтобы получить копию сертификатов соответствия, обратитесь в компанию Axis Communications AB. См. раздел *Контактная информация на стр. 3*.

### Электромагнитная совместимость (ЭМС)

Настоящее оборудование разработано и испытано для соответствия применимым стандартам:

- Радиоизлучение при установке в соответствии с инструкциями и использовании по назначению.
- Устойчивость к электрическим и электромагнитным явлениям при установке в соответствии с инструкциями и использовании по назначению.

### США

Данное оборудование было проверено при подключении через экранированный сетевой кабель (STP) и признано соответствующим требованиям, предъявляемым к цифровым устройствам класса А согласно части 15 Правил FCC. Эти требования призваны обеспечить достаточную защиту от критических помех при использовании оборудования в коммерческой среде применения. Данное оборудование вырабатывает, использует и может излучать радиочастотную энергию, поэтому несоблюдение инструкций по установке и использованию может вызвать критические помехи в работе средств радиосвязи. При использовании этого оборудования в жилых районах могут возникнуть критические помехи. В этом случае пользователь должен будет устранить помехи за свой счет. Устройство должно быть подключено через надежно заземленный экранированный сетевой кабель (STP).

### Канада

Данный цифровой прибор соответствует требованиям стандарта Канады CAN ICES-3 (класс А). Устройство

должно быть подключено к локальной сети с помощью надежно заземленного экранированного сетевого кабеля (STP).

Cet appareil numérique est conforme à la norme NMB ICES-3 (classe A). Le produit doit être connecté à l'aide d'un câble réseau blindé (STP) qui est correctement mis à la terre.

## ЕС

Данное цифровое оборудование соответствует требованиям по радиоизлучению, предъявляемым стандартом EN 55022 к приборам класса А. Устройство должно быть подключено к сети с помощью надежно заземленного экранированного сетевого кабеля (STP). Внимание! Это устройство относится к классу А. При использовании в домашних условиях изделие может вызывать радиопомехи, которые могут потребовать от пользователя принятия дополнительных мер защиты.

Данное изделие соответствует требованиям стандартов EN 50121-4 и IEC 62236-4 в отношении излучения и помехозащищенности на железной дороге.

Данное изделие соответствует требованиям стандарта EN 50130-4 в отношении помехозащищенности в жилых, коммерческих средах применения и на предприятиях легкой и тяжелой промышленности.

## Австралия и Новая Зеландия

Данное цифровое оборудование соответствует требованиям по радиоизлучению, предъявляемым стандартом AS/NZS CISPR 22 к приборам класса А. Устройство должно быть подключено к сети с помощью надежно заземленного экранированного сетевого кабеля (STP). Внимание! Это устройство относится к классу А. При использовании в домашних условиях изделие может вызывать радиопомехи, которые могут потребовать от пользователя принятия дополнительных мер защиты.

## Япония

この装置は、クラスA 情報技術装置です。この装置を家庭環境で使用すると電波妨害を引き起こすことがあります。この場合には使用者が適切な対策を講ずるよう要求されることがあります。本製品は、シールドネットワークケーブル(STP)を使用して接続してください。また適切に接地してください。

## Корея

이 기기는 업무용(A급) 전자파적합기기로서 판매자 또는 사용자는 이 점을 주의하시기 바라며, 가정외의 지역에서 사용하는 것을 목적으로 합니다. 적절히 접지된 STP (shielded twisted pair) 케이블을 사용하여 제품을 연결 하십시오.

## Безопасность

Модель данного изделия, рассчитанная на питание от сети 120 В пер. тока, соответствует стандартам IEC/EN/UL 60950-1 и IEC/EN/UL 60950-22 (Безопасность оборудования, применяемого в сфере информационных технологий). Изделие должно быть заземлено при помощи экранированного сетевого кабеля (STP) или другим допустимым способом.

Модели данного изделия, рассчитанные на питание от источника 24 В пер. тока и от сети 230 В пер. тока, соответствуют стандартам IEC/EN 60950-1 и IEC/EN 60950-22 (Безопасность оборудования, применяемого в сфере информационных технологий). Изделие должно быть заземлено при помощи экранированного сетевого кабеля (STP) или другим допустимым способом.

Блок питания, используемый с данными изделиями, должен соответствовать требованиям

стандарта IEC/EN/UL 60950-1, предъявляемым к сверхнизковольтным источникам питания ограниченной мощности (SELV, LPS).

## Утилизация и переработка

Когда срок службы изделия завершится, проведите утилизацию в соответствии с местными законами и положениями. Узнать, где находится ближайший пункт утилизации, можно в местном органе власти, ответственном за утилизацию отходов. За неправильную утилизацию данного изделия в соответствии с местным законодательством может налагаться штраф.

## Европа



Этот символ означает, что изделие нельзя утилизировать вместе с бытовыми отходами. Европейский Союз (ЕС) внедрил директиву 2002/96/EC в отношении утилизации электрического и электронного оборудования (WEEE). Для защиты окружающей среды и здоровья людей настоящее изделие утилизируется согласно одобренным и безопасным методам переработки. Узнать, где находится ближайший пункт утилизации, можно в местном органе власти, ответственном за утилизацию отходов. Эксплуатирующим компаниям за информацией о правилах утилизации следует обращаться к поставщику оборудования.

Данное изделие соответствует требованиям директивы 2002/96/EC, ограничивающей использование определенных вредных веществ в электрическом и электронном оборудовании (RoHS).

## Китай



Данное изделие соответствует требованиям законодательного акта Администрации по контролю загрязнения, вызванного электронным информационным оборудованием (ACPEIP).

## Контактная информация

Axis Communications AB  
Emdalvägen 14  
223 69 Lund  
Sweden

Телефон: +46 46 272 18 00

Факс: +46 46 13 61 30

[www.axis.com](http://www.axis.com)

## Поддержка

Если вам потребуется техническая помощь, свяжитесь со своим реселлером Axis. Если он не в силах незамедлительно ответить на ваши вопросы, он передаст запрос по соответствующим каналам, чтобы вы могли получить ответ в кратчайший срок. Если у вас есть интернет-соединение, вы можете:

- загрузить пользовательскую документацию и обновления ПО;
- найти ответы на вопросы в базе данных часто задаваемых вопросов; вести поиск по названию продукции, категориям или фразам;
- отправить отчеты о проблемах в службу поддержки Axis, войдя в личный кабинет отдела поддержки;
- побеседовать с персоналом техподдержки Axis
- обратиться в службу поддержки Axis на странице [www.axis.com/techsup/](http://www.axis.com/techsup/).

## Дополнительные сведения!

на сайте центра обучения компании Axis [www.axis.com/academy/](http://www.axis.com/academy/) вы можете найти полезную

информацию, курсы обучения, интернет-семинары, обучающие программы и руководства.

## Меры предосторожности

Перед установкой изделия внимательно ознакомьтесь с руководством по установке. Сохраните его для дальнейшего использования.

## Уровни опасности

### **▲ОПАСНО**

Опасная ситуация, которая, если ее не устранить, приведет к смерти или опасным травмам.

### **▲ОСТОРОЖНО**

Опасная ситуация, которая, если ее не устранить, может привести к смерти или опасным травмам.

### **▲ВНИМАНИЕ**

Опасная ситуация, которая, если ее не устранить, может привести к травмам незначительной или средней тяжести.

### **УВЕДОМЛЕНИЕ**

Опасная ситуация, которая, если ее не устранить, может вызвать повреждение имущества.

## Прочие уведомления

### **Важно**

Означает существенную информацию, которая важна для правильной работы изделия.

### **Примечание**

Означает полезную информацию, которая помогает использовать все возможности изделия.

## Правила безопасности

### **▲ОСТОРОЖНО**

- Эта камера Axis должна устанавливаться обученным специалистом.

### **▲ВНИМАНИЕ**

- Риск травмы! Устройство должно быть установлено таким образом, чтобы оно было доступно только для уполномоченного персонала, поскольку имеет движущиеся во время работы части.
- Блок датчика освещенности, поставляемый вместе с данным оборудованием, (это не относится к модели, рассчитанной на питание 24 В пер. тока), должен устанавливаться в зоне ограниченного доступа.

### **УВЕДОМЛЕНИЕ**

- Эта камера Axis должна использоваться в соответствии с местными законами и нормативами.
- Камера Axis должна храниться в сухом, хорошо проветриваемом помещении.
- Не допускайте ударов или сильного давления на камеру Axis.
- Не монтируйте камеру на неустойчивых кронштейнах, поверхностях или стенах.
- При установке камеры Axis используйте только предназначенные для этого инструменты. Приложение чрезмерных усилий к инструментам может привести к повреждению камеры.
- Не используйте химикалии, едкие вещества или аэрозольные очистители.
- Для очистки используйте чистую ткань, смоченную чистой водой.
- Используйте только принадлежности, которые соответствуют техническим характеристикам камеры. Они могут поставляться компанией Axis или сторонним производителем.
- Используйте только запасные части, поставляемые или рекомендованные компанией Axis.
- Не пытайтесь отремонтировать камеру самостоятельно. По вопросам обслуживания обращайтесь в службу поддержки Axis или к своему реселлеру Axis.
- В системе электроснабжения здания должно быть предусмотрено легкодоступное устройство отключения питания, которое можно быстро использовать.
- Данное оборудование устанавливается стационарно с подключением к сети энергоснабжения объекта. В электросети здания должна быть предусмотрена защита от короткого замыкания и токовой перегрузки, рассчитанная максимум на 20 А.

## Транспортировка

### **УВЕДОМЛЕНИЕ**

- Во избежание повреждения устройства Axis при транспортировке используйте оригинальную упаковку или ее аналог.

## Замена батареи

В качестве источника питания для внутренних часов реального времени в этой камере Axis используется литиевая батарея BR/CR2032 с напряжением 3,0В. При нормальных условиях данная батарея способна работать не менее пяти лет.

Низкий заряд сказывается на работе часов реального времени: при каждом включении их настройки сбрасываются. Когда возникает необходимость замены батареи, в отчете сервера камеры появляется соответствующее уведомление. Чтобы получить дополнительные сведения об отчете сервера, см. страницы настройки продукта или обратитесь в службу поддержки Axis.

Заменять батарею без необходимости не следует, но если это действительно требуется, обратитесь за помощью в службу поддержки Axis по адресу [www.axis.com/techsup](http://www.axis.com/techsup).

### **▲ОСТОРОЖНО**

- Риск взрыва при неправильной замене батареи.
- Замену следует проводить только на идентичную батарею или батарею рекомендуемую компанией Axis.
- Утилизация использованных батарей должна выполняться в соответствии с местными нормативными требованиями или указаниями производителя батарей.





## Руководство по установке

В настоящем руководстве приведены инструкции по установке сетевой PTZ-видеокамеры AXIS Q8665-E. Информация по всем другим вопросам, связанным с использованием данного изделия, содержится в руководстве пользователя, которое можно найти на сайте [www.axis.com](http://www.axis.com).

### Варианты устройства

модель	Вариант питания
AXIS Q8665-E	24 В пер.тока
	120 В пер. тока
	230 В пер. тока

### Этапы установки

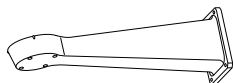
1. Проверьте комплект поставки, наличие инструментов и других необходимых материалов. См. *стр. 9*.
2. Ознакомьтесь с обзором оборудования. См. *стр. 10*.
3. Ознакомьтесь с техническими характеристиками. См. *стр. 14*.
4. Установите оборудование. См. *стр. 15*.
5. Войдите в систему устройства. См. *стр. 21*.

### Комплект поставки

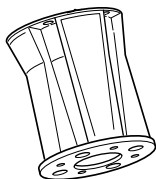
- AXIS Q8665-E
  - Сетевая PTZ-камера
  - Монтажное основание
  - Солнцезащитный козырек
- Дополнительное оборудование для установки
- Компакт-диск с программным обеспечением для установки и управления
- Печатные материалы
  - Руководство по установке (этот документ).
  - Дополнительные таблички с серийным номером (2 шт.)

## Необходимое оборудование (приобретается отдельно)

- Кронштейн AXIS для установки на шест типа К или настенный кронштейн AXIS типа К



Настенный кронштейн  
AXIS типа К



Колонновидный  
кронштейн AXIS типа К

## Дополнительные принадлежности

- Угловой кронштейн AXIS T95A64
- Монтажный кронштейн для столбов AXIS T95A67
- Комплект шайб AXIS Kit A
- Медиаконвертер AXIS T8604
- Адаптер AXIS T8640 Ethernet over Coax PoE+

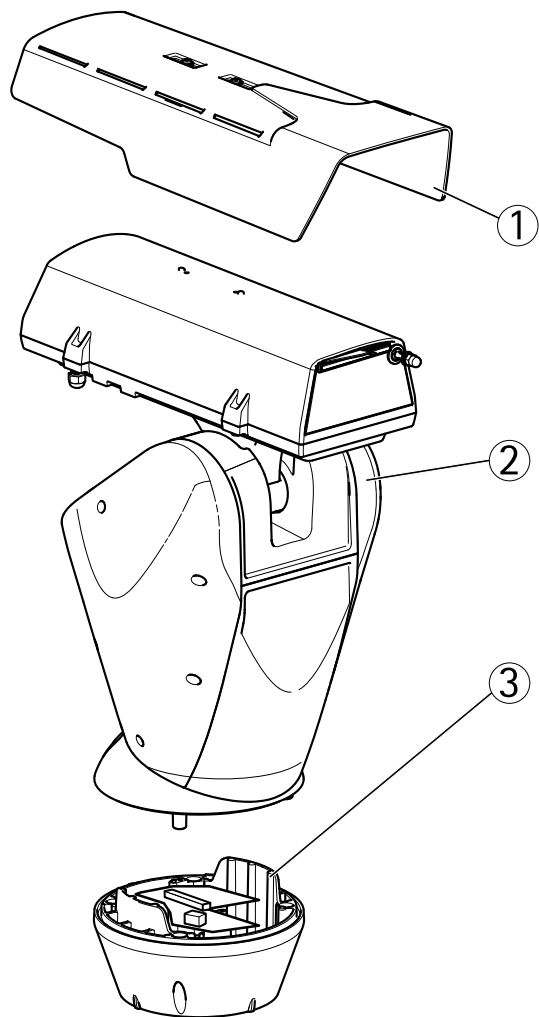
Дополнительные сведения о доступных принадлежностях см. на сайте [www.axis.com](http://www.axis.com).

## Рекомендуемые инструменты

- Обжимной инструмент RJ45
- Набор храповиков
- Дрель для сверления отверстий в установочной поверхности
- Клей для резьбового соединения Loctite® 243

## Обзор оборудования

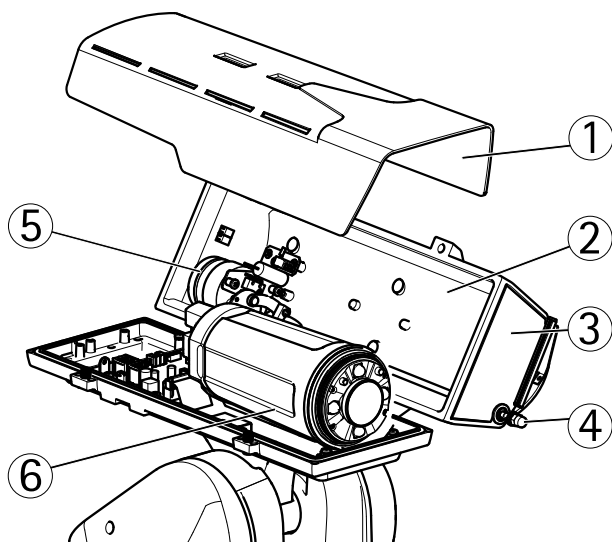
- Обзор оборудования, заключенного в корпус, см. в разделе *стр. 12*
- Обзор кнопок и разъемов видеокамеры см. в разделе *стр. 13*



- 1 Солнцезащитный козырек
- 2 Сетевая PTZ-камера
- 3 Монтажное основание

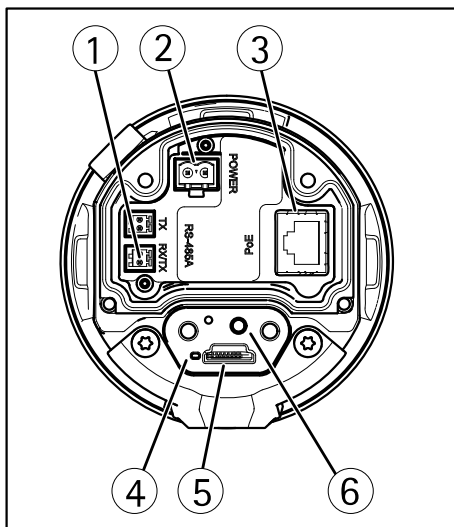
## Сетевые PTZ камеры AXIS Q8665-E

### Блок, заключенный в корпус



- 1 Солнцезащитный козырек
- 2 Верхняя крышка
- 3 Защитное окошко
- 4 Очиститель
- 5 Двигатель очистителя
- 6 Блок камеры

## Блок камеры



- 1 Разъем RS485/RS422
- 2 Разъем питания
- 3 Сетевой разъем
- 4 Индикатор состояния
- 5 Слот для карты памяти microSD
- 6 Кнопка управления

## Разъемы и кнопки

Для ознакомления с характеристиками и условиями эксплуатации см. стр. 14.

### Сетевой разъем

Разъем RJ45 Ethernet.

### **УВЕДОМЛЕНИЕ**

Устройство должно подключаться к сети с помощью экранированного сетевого кабеля (STP). Все кабели, с помощью которых устройство подключается к сети, должны быть предназначенными для данного варианта применения. Убедитесь, что сетевые устройства установлены согласно инструкциям производителя. Сведения о нормативных требованиях см. в разделе *Электромагнитная совместимость (ЭМС)* на стр. 2.

# Сетевые PTZ камеры AXIS Q8665-E

## Слот для карты SD

### УВЕДОМЛЕНИЕ

- Риск повреждения карты SD. Чтобы вставить или извлечь карту SD, не используйте острые предметы и не прикладывайте слишком большую силу.
- Риск потери данных. Во избежание потери данных, SD карта памяти должна быть деактивирована через веб-интерфейс перед извлечением. Для этого последовательно выберите следующие пункты меню: Setup > System Options > Storage > SD Card (Настройка > Параметры системы > Хранение > Карта SD) и нажмите кнопку Unmount (Извлечь).

Данное устройство поддерживает карты памяти microSD/microSDHC/microSDXC (карты в комплект поставки не входят)

Рекомендации по выбору карт SD можно найти на сайте [www.axis.com](http://www.axis.com)

Поддерживает карты памяти microSD емкостью до 64 Гб. Для наибольшего быстродействия при записи используйте карты microSDHC или microSDXC класса 10 по скорости.

## Кнопка управления

Чтобы найти кнопку управления, см. раздел *Обзор оборудования на стр. 10*.

Кнопка управления служит для выполнения следующих действий.

- Сброс параметров изделия к заводским установкам. См. *стр. 23*.
- Подключение к сервису AXIS Video Hosting System или AXIS Internet Dynamic DNS. Более подробную информацию об этих сервисах можно найти в Руководстве пользователя.

## Характеристики

### Условия эксплуатации

Модель	Классификация	Температура	Относительная влажность
AXIS Q8665-E	IEC/EN/UL 60529 IP66. NEMA 250, тип 4X	От -40°C до 55°C	от 15 до 100% (с образованием конденсата)

### Защита от обледенения

Предусмотренная в устройстве защита от обледенения включается автоматически при запуске устройства, если температура воздуха ниже 0°C. Защита от обледенения гарантирует

нормальную работу устройства даже при низких температурах. Период функционирования защиты от обледенения не превышает 90 минут. В это время камера выключена.

## Энергопотребление

Модель	Входное напряжение	Максимальная потребляемая мощность	Обычное энергопотребление
AXIS Q8665-E	24 В пер.тока 120 В пер. тока 230 В пер. тока	55 Вт	40 Вт

## Установка оборудования

### Установка кронштейна (приобретается отдельно)

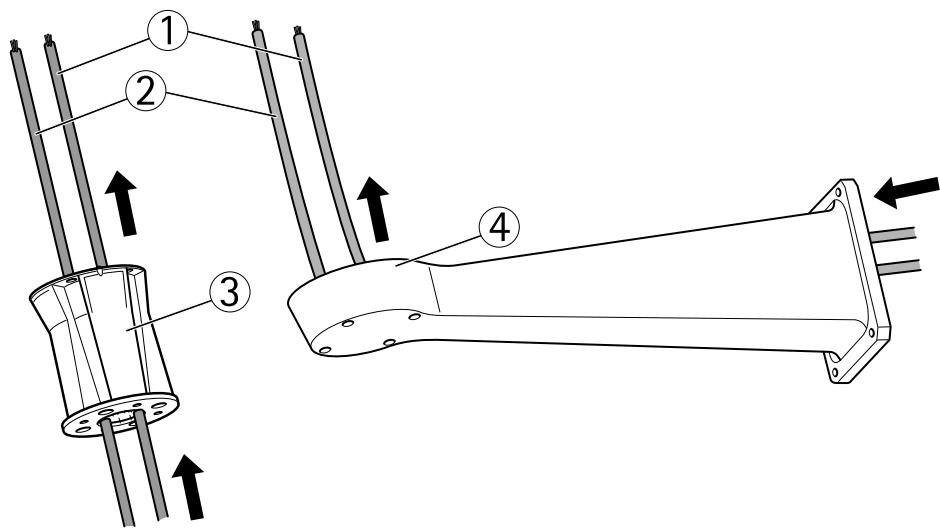
Монтажные кронштейны приобретаются отдельно. Дополнительные сведения о доступных принадлежностях для монтажа см. на сайте [www.axis.com](http://www.axis.com).

#### **▲ОСТОРОЖНО**

Риск травмы! Перед началом работы убедитесь в том, что устройство надежно закреплено.

#### Важно

- При установке кронштейна на бетонную поверхность используйте дюбели с номинальным крутящим моментом  $\leq 300$  дН (дециньютон).
  - При установке кронштейна на металлическую поверхность используйте винты диаметром 8 мм.
1. Подготовьте стену, балюстраду или столб для установки выбранного кронштейна.
  2. Пропустите сетевой кабель и кабель питания через кронштейн. Оставьте дополнительно 50 см кабеля для подключения к основному блоку.



- 1 Сетевой кабель
- 2 Кабель питания
- 3 Колонновидный кронштейн
- 4 Настенный кронштейн

## Установка основного блока на крепежный кронштейн

### **▲ОСТОРОЖНО**

Подсоединение кабелей и установку кабелепроводов должен выполнять электрик, имеющий соответствующий сертификат, в соответствии с местными нормативными предписаниями.

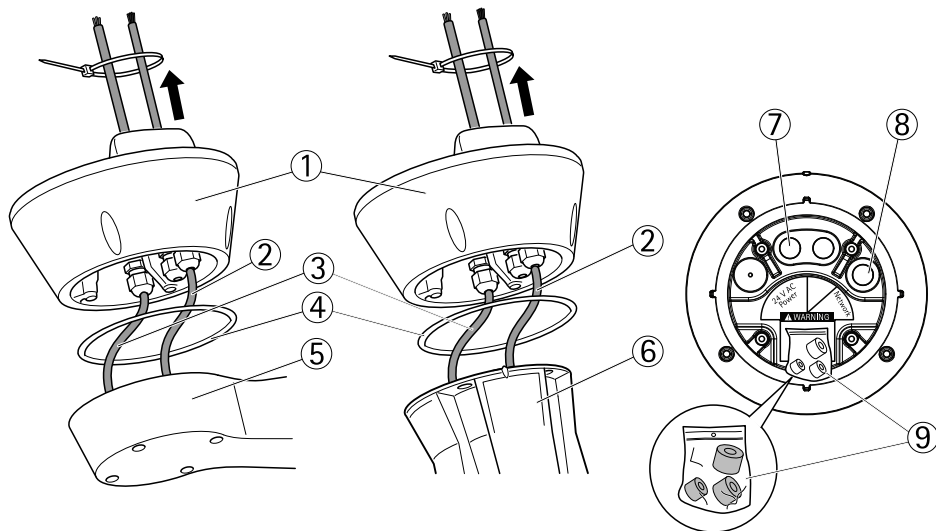
1. Удалите мешочек с влагопоглощающим веществом, помещенный в основной блок.
2. Убедитесь в том, что уплотнительная прокладка занимает правильное положение.
3. Проведите силовой и сетевой кабели через основной блок.
4. Подсоедините кабели к кабельному сальнику.

### **УВЕДОМЛЕНИЕ**

Чтобы сохранить класс IP и уменьшить деформацию кабеля, убедитесь в том, что крышки кабельных сальников затянуты.

5. Чтобы предотвратить выскальзывание кабелей, необходимо затянуть сальники после протягивания через них кабеля.





- 1 Монтажное основание
- 2 Сетевой кабель
- 3 Кабель питания
- 4 Уплотнительная прокладка
- 5 Настенный кронштейн
- 6 Колонновидный кронштейн
- 7 Кабель питания
- 8 Сетевой кабель
- 9 Прокладки

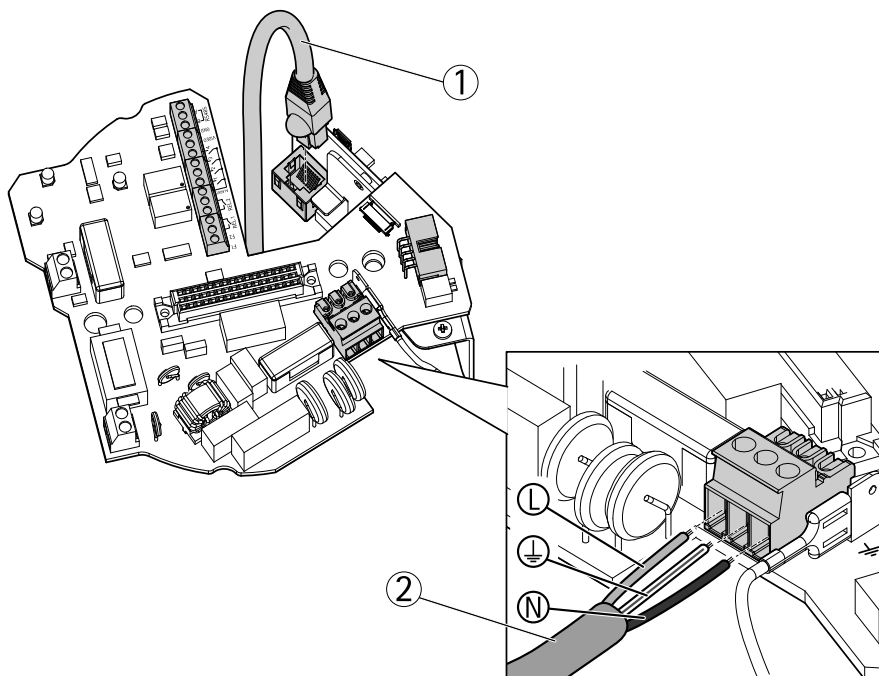
6. Снимите внешнюю изоляцию с сетевого кабеля и обожмите кабель с помощью обжимного инструмента RJ45 в соответствии с указаниями производителя.
7. Подключите сетевой кабель к разъему локальной сети на монтажном основании.

### Примечание

Для упрощения установки можно снять клеммную колодку питания с монтажной платы и установить ее после правильного подключения кабелей.

8. Подключите кабель питания к разъему питания на монтажном основании. Убедитесь в том, что зеленый или желтый заземляющий провод подсоединен к среднему контакту.

# Сетевые PTZ камеры AXIS Q8665-E



- 1 Сетевой кабель
- 2 Кабели питания

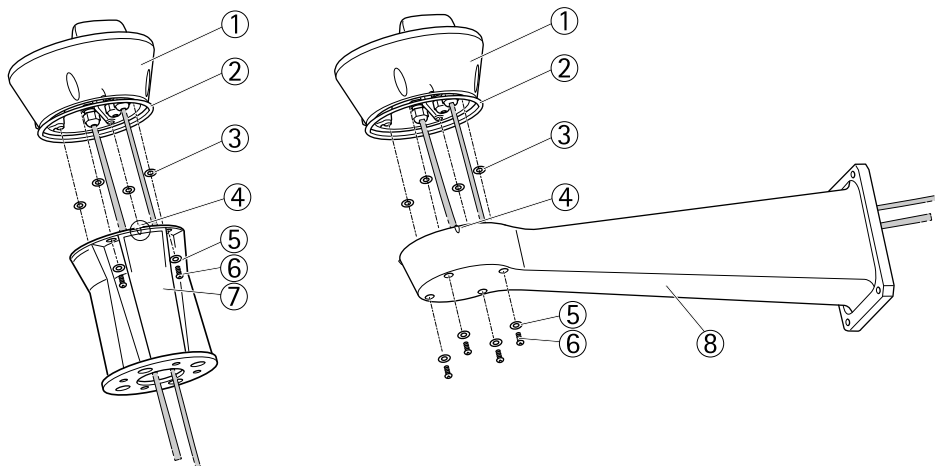
## Важно

DIP-переключатели настроены на заводе в соответствии с нужным протоколом – RT или PTZ, и эти установки не следует менять.

## Примечание

Монтажное основание можно установить на кронштейне в четырех разных положениях.

9. Используйте индикаторы соосности для установки правильного положения, позволяющего работать с панелью настройки – чтобы ее можно было легко открыть для доступа к сетевому разъему, например, при поиске неисправностей.
10. Если после подключения кабелей наблюдается их провисание, отверните кабельные сальники, устраните провисание и вновь установите сальники.
11. Установите монтажное основание на крепежный кронштейн.
12. Нанесите на винты клей для резьбового соединения Loctite® 243 и затяните винты (с усилием 4 Н м).



- 1 Монтажное основание
- 2 Уплотнительная прокладка
- 3 Шайба (4 шт.)
- 4 Индикатор соосности
- 5 Шайба (4 шт.)
- 6 Винт (4 шт.)
- 7 Колонновидный кронштейн
- 8 Настенный кронштейн

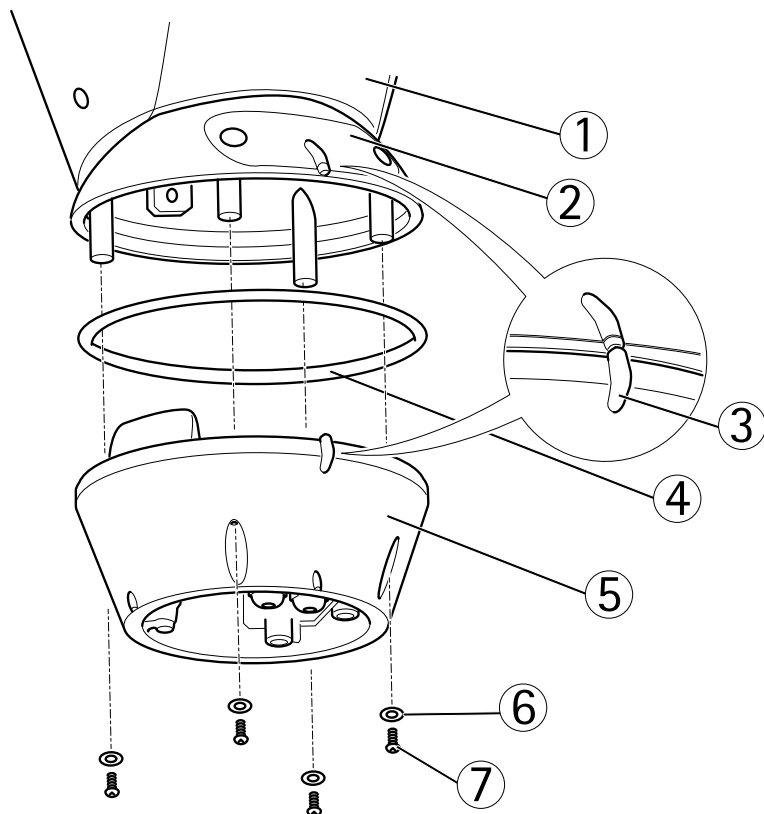
## Установка модуля поворота и наклона на монтажное основание

### УВЕДОМЛЕНИЕ

Используйте индикаторы соосности, чтобы выровнять положение блоков. Неправильное положение может привести к повреждению компонентов.

### Важно

- Соберите устройство в вертикальном положении. Не производите сборку устройства в перевернутом положении.
  - Необходимо подсоединять модуль поворота и наклона сверху, как показано на рисунке. Не наклоняйте его относительно монтажное основание.
1. Убедитесь в том, что уплотнительная прокладка занимает правильное положение.
  2. Откиньте корпус камеры назад.
  3. С помощью прилагаемого торцевого ключа затяните винты (с усилием 4 Н м), чтобы закрепить модуль поворота и наклона на монтажное основание.



- 1 Модуль поворота и наклона
- 2 Крышка панели настройки
- 3 Индикаторы соосности
- 4 Уплотнительная прокладка
- 5 Основание
- 6 Шайба (4 шт.)
- 7 Винт (4 шт.)

4. Механическая установка завершена. О том, как получить доступ к блоку камеры, см. раздел *Доступ к камере* на стр. 21. Сведения о доступе к видеопотоку см. в руководстве пользователя данного устройства.

## Доступ к камере

С помощью программных средств установки и управления, находящихся на компакт-диске, назначьте IP-адрес, задайте пароль и получите доступ к видеопотоку. Эта информация также доступна на страницах поддержки по адресу [www.axis.com/techsup/](http://www.axis.com/techsup/).

## Управление поворотом, наклоном и зумом (PTZ)

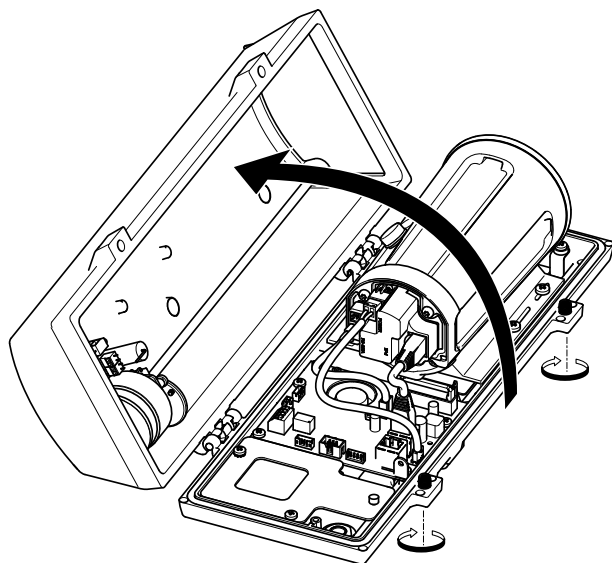
### **▲ВНИМАНИЕ**

Движущиеся части устройства представляют собой опасность. Не подносите пальцы и другие части тела близко к устройству во время его работы.

PTZ-функциональность контролируется с помощью сетевой камеры. PTZ-элементы управления будут доступны на странице Live View (одна из веб-страниц, посвященных этой сетевой камере) после включения PTZ-функциональности. См. руководство пользователя, доступное на веб-сайте [www.axis.com](http://www.axis.com).

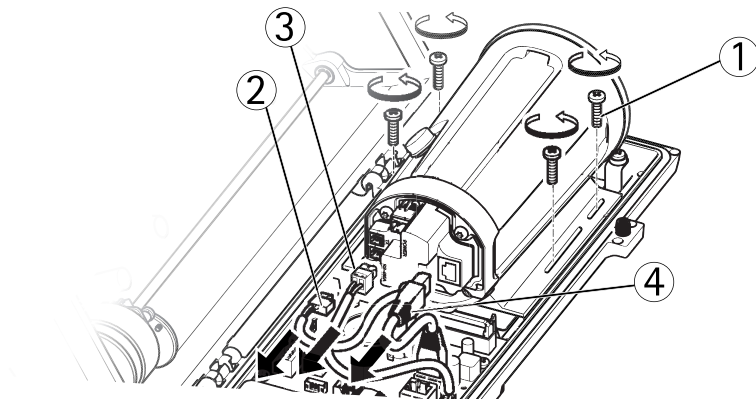
## Доступ к блоку камеры

Чтобы получить доступ к блоку камеры для установки SD-карты или сброса параметров к заводским установкам, отверните два винта и откройте верхнюю крышку.



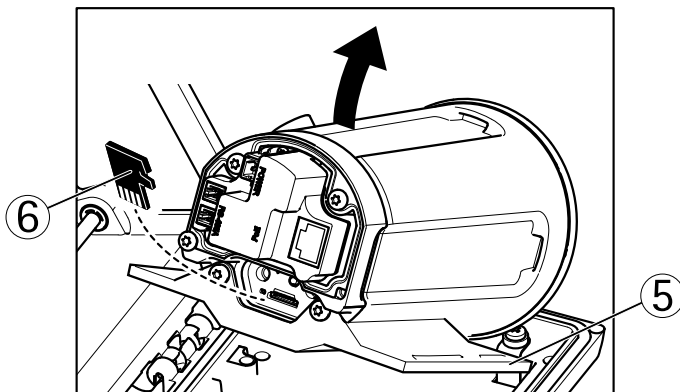
## Установка карты SD

1. Удалите кабель питания, сетевой кабель и кабель RX/TX.
2. Отверните четыре винта.



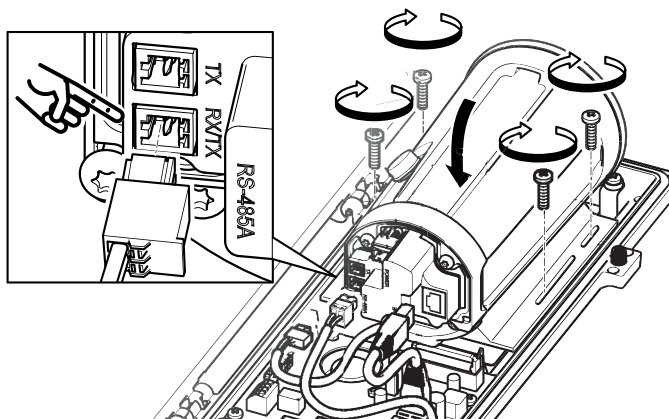
- 1 Винт
- 2 Кабель питания
- 3 Кабель RX/TX
- 4 Сетевой кабель

3. Поднимите камеру вместе с кронштейном и вставьте карту SD.



- 5 Кронштейн
- 6 Слот для карты SD

4. Подсоедините кабели и заверните четыре винта.



## Сброс параметров изделия к заводским установкам.

### Важно

Учтите, что при сбросе параметров камеры к заводским установкам через кнопку управления будут сброшены не только параметры, но и IP-адрес камеры.

### Примечание

Программные средства установки и управления имеются на компакт-диске, поставляемом вместе с изделием, а также на страницах поддержки по адресу [www.axis.com/techsup](http://www.axis.com/techsup)

Для сброса параметров камеры к заводским установкам:

1. Отсоедините питание камеры.
2. Нажмите и удерживайте кнопку управления, а затем вновь подключите питание. См. *Обзор оборудования на стр. 10.*
3. Удерживайте кнопку управления в нажатом положении примерно 15-30-секунд, пока СИД-индикатор состояния не начнет мигать желтым цветом.
4. Отпустите кнопку управления. Процесс завершен, когда индикатор состояния становится зеленым. Произошел сброс параметров камеры к заводским установкам. Если в сети нет доступного DHCP-сервера, то IP-адрес по умолчанию 192.168.0.90
5. С помощью программных средств установки и управления назначьте IP-адрес, задайте пароль и получите доступ к видеопотоку.

# Сетевые PTZ камеры AXIS Q8665-E

Сброс параметров к заводским настройкам также можно выполнить через веб-интерфейс. Выберите последовательно Setup > System Options > Maintenance (Настройка > Параметры системы > Обслуживание).

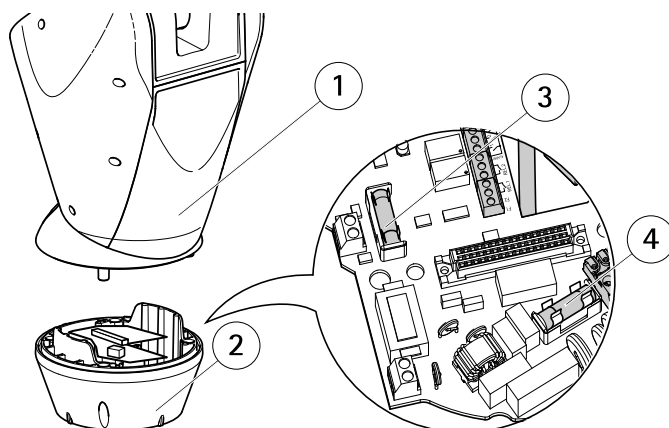
## Замена предохранителей в монтажном основании

### ▲ОПАСНО

Опасность удара электрическим током! Прежде чем работать внутри основного блока, отключите подачу питания на оборудование.

### ▲ВНИМАНИЕ

- Подсоединение кабелей и установку кабелепроводов должен выполнять электрик, имеющий соответствующий сертификат, в соответствии с местными нормативными предписаниями.
  - Риск возгорания! Чтобы обеспечить постоянную защиту от возгорания, при замене следует ставить предохранители того же типа и номинала.
1. Для снятия модуля поворота и наклона с монтажного основания надо отвернуть четыре винта, см. раздел *Обзор оборудования*.
  2. Для проверки предохранителей используйте универсальный измерительный прибор. Если предохранители перегорели, замените их. См. таблицу ниже.



- 1 Модуль поворота и наклона
- 2 Монтажное основание
- 3 Предохранитель F1
- 4 Предохранитель F2



Характеристики предохранителей		
Напряжение	Предохранитель F1 5x20	Предохранитель F2 5x20
24/100 В пер. тока, 50/60 Гц	F 6,3 А, 250 В	T 8 А, 250 В
120 В пер. тока, 50/60 Гц	F 6,3 А, 250 В	T 4 А, 250 В
230 В пер. тока, 50/60 Гц	F 6,3 А, 250 В	T 2 А, 250 В

- Установите модуль поворота и наклона на монтажное основание.

## Дополнительная информация

Руководство пользователя доступно на веб-сайте [www.axis.com](http://www.axis.com).

Чтобы проверить обновление встроенного ПО для сетевой камеры, перейдите на веб-сайт [www.axis.com/techsup](http://www.axis.com/techsup). Чтобы узнать текущую версию встроенного ПО, перейдите по меню **Setup (Настройка) > About (О программе)**.

В учебном центре Axis по адресу [www.axis.com/academy](http://www.axis.com/academy) можно найти полезные курсы, вебинары, учебные материалы и руководства.

## Сведения о гарантии

Сведения о гарантии на камеры AXIS и связанную с этим информацию можно найти по адресу [www.axis.com/warranty/](http://www.axis.com/warranty/)

Руководство по установке  
Сетевые PTZ камеры AXIS Q8665-E  
© Axis Communications AB, 2015

Версия M1.3  
Дата: Март 2015  
№ компонента 62674