



HEG + VIP6A

### ОПИСАНИЕ

Надежный и вместительный алюминиевый кожух для размещения камер 1/2", 1/3" и 1/4" и различных объективов.

Кожух может использоваться для различных целей: для наблюдения в городах и на автомобильных дорогах.

Система прямого открытия обеспечивает простой доступ для установки и технического обслуживания.

Кожух может устанавливаться с защитными оболочками для кабелей вместо стандартных кабельных муфт с использованием распределительной коробки для подключения проводов.

Широкий ассортимент комплектующих для монтажа оборудования обеспечивает возможность установки в любых условиях.

### ОСНОВНЫЕ ХАРАКТЕРИСТИКИ

Для больших объективов

IP66/IP67

Скользкий съемный корпус

Доступна модель с высокоэффективной системой охлаждения для использования с IP-камерами и в условиях высоких температур

Модели с усиленным двойным нагревателем (до -40°C) или тройным нагревателем (до -50°C)

Доступные комплектующие: нагреватель, источник питания для камеры, стеклоочиститель, насос омывателя

## ТЕХНИЧЕСКИЕ ХАРАКТЕРИСТИКИ

### ОБЩИЕ СВЕДЕНИЯ

Модель без дополнительного оборудования

Эпоксиполиэстеровое порошковое покрытие, цвет RAL9002

Наружные винты из нержавеющей стали

### МЕХАНИЧЕСКИЕ ХАР.

Пространство внутри корпуса

- Модель без дополнительных устройств: 134x88mm
- Модель с двойным или тройным нагревателем : 112x88mm

Полезная внутренняя длина (без комплектующих)

- HEG37: 365mm
- HEG47: 450mm

Полезная внутренняя длина (с комплектующими):

- HEG37: 273mm
- HEG47: 363mm

Кабельные муфты: 3xM16

Стеклопанель дополнительное окно

- Размеры (ШxВ): 94x80mm

Вес устройства

- HEG37: 4.1kg
- HEG47: 4.7kg

### ЭЛЕКТРИЧЕСКИЕ ХАР.

Напряжение сети питания/Потребляемый ток (модель с нагревателем, Top 15°C±3°C, Toff 22°C±3°C):

- 12Vdc, 1.6A max
- 24Vac, 0.85A max, 50/60Hz
- 120Vac, 0.35A max, 50/60Hz
- 230Vac, 0.18A max, 50/60Hz

Напряжение сети питания/Потребляемый ток (модель с двойным нагревателем, Top 15°C±3°C, Toff 22°C±3°C):

- 120Vac, 0.7A max, 50/60Hz
- 230Vac, 0.35A max, 50/60Hz

Напряжение сети питания/Потребляемый ток (модель с тройным нагревателем, вентилятор непрерывного цикла, Top 15°C±3°C, Toff 22°C±3°C):

- 120Vac, 1A max, 50/60Hz
- 230Vac, 0.52A max, 50/60Hz

Напряжение сети питания/Потребляемый ток (версия с нагревателем, вентилятор и термостат для моделей с двойным фильтром для обновления воздуха, Top 35°C±3°C, Toff 20°C±3°C):

- 24Vac, 1A max, 50/60Hz
- 120Vac, 0.37A max, 50/60Hz
- 230Vac, 0.19A max, 50/60Hz

Питание камеры:

- IN от 100Vac до 240Vac, 50/60Hz - OUT 12Vdc, 1.25A
- IN 230Vac, 50Hz - OUT 24Vac, 50Hz, 400mA

### ОКРУЖАЮЩАЯ СРЕДА

Для установки внутри помещений и наружной установки

Рабочая температура с учетом нагрева: от -20°C до +60°C

Температура работы версии с двойным обогревателем: от -40°C до +60°C

Температура работы версии с тройным обогревателем: от -50°C до +60°C

### СЕРТИФИКАТЫ

Электробезопасность (CE): EN60065

Электромагнитная совместимость (CE): EN50130-4, EN61000-6-3

Степень защиты IP:

- EN60529, IP66/IP67 (Настенный кронштейн для поворотных устройств)
- EN60529, IP44 (с двойным фильтром для воздухообмена)

Защита от солевого тумана: до 1000 часов (ISO9227)

Сертификат EAC

### КОМПЛЕКТУЮЩИЕ

ONEH24B	Нагреватель 120/230Vac для кожухов HEG, HTG
ONEH25B	Нагреватель 12Vdc/24Vac для кожухов HEG, HTG
ONEPS19B	Источник питания для камеры с широким диапазоном напряжения IN 100-240Vac - OUT 12Vdc, 1.25A, для кожухов VERSO, VERSO POLAR, VERSO COMPACT, HEG, HTG
ONEPS20	Источник питания для камеры IN 230Vac - OUT 24Vac, 10VA, для кожухов VERSO, VERSO POLAR, VERSO COMPACT, HEG, HTG
ONEGBPS1B	Источник питания для камеры с широким диапазоном напряжения IN 100-240Vac - OUT 12Vdc, 1.25A, защищающий от погодных условий корпус, для кожухов VERSO, VERSO POLAR, HEG, HTG
ONEGBPS2B	Источник питания для камеры IN 230Vac - OUT 24Vac, защищающий от погодных условий корпус, 10VA, для кожухов VERSO, VERSO POLAR, HEG, HTG
ONEGBB	Распределительная коробка, защищенная от погодных условий
VIP6A1	Стеклоочиститель, 230Vac, для кожухов HEG
VIP6A2	Стеклоочиститель 24Vac для кожухов HEG
WASOV5L5M00	Резервуар для воды объемом 5л, насос с производительностью до 5м, IN 230Vac-24Vac-120Vac
WASOV23L5M00	Резервуар для воды объемом 23 л, насос с производительностью до 5м, IN 230Vac-24Vac-120Vac
WASOV23L11M00	Резервуар для воды 23л, насос с производительностью до 11м, IN 230Vac-24Vac-120Vac
WAS1V23L30M00	Резервуар для воды 23 л, насос с производительностью до 30м с притоком воды, IN 230Vac
WAS3V23L30M00	Резервуар для воды объемом 23 л, насос с производительностью до 30м с притоком воды, IN 120Vac
WASPTOV5L5M00	Резервуар для воды объемом 5л, насос с производительностью до 5м, IN 230Vac-24Vac-120Vac
WASPTOV23L5M00	Резервуар для воды объемом 23 л, насос с производительностью до 5м, IN 230Vac-24Vac-120Vac
WASPTOV23L11M00	Резервуар для воды объемом 23л, насос с производительностью до 11м с притоком воды, IN 230Vac-24Vac-120Vac
WASPT1V23L30M00	Резервуар для воды 23 л, насос с производительностью до 30м с притоком воды, IN 230Vac
WASPT3V23L30M00	Резервуар для воды объемом 23 л, насос с производительностью до 30м с притоком воды, IN 120Vac
DTWRX	Приемник данных для дистанционного управления стеклоочистителем и насосами линии WASPT
OSUPPIR	Кронштейн для монтажа 1 осветителя GEKO IRH под кожухом (сочетание адаптера OSUPPIR и настенного кронштейна WBOVA2 не подходит для кожуха PUNTO)

**КРОНШТЕЙНЫ И АДАПТЕРЫ**

WBJA	Кронштейн для крепления на стене
WCM5A	Потолочное крепление с шаровым шарниром
WCMPA	Прямая деталь для удлинения кронштейнов WCM4A2 и WCM5A
WFWCA	Кронштейн с шарниром
DBHWGC	Адаптер для установки на стойке Ø 210mm, макс. 225mm. Для использования вместе с опорной усиливающей пластиной WCPA.
WCWA	Адаптер для крепления на угол
WSFPA	Адаптер для установки на стойке
WCPA	Опорная армирующая пластина для установки на стены, не соответствующие требованиям монтажа
NXWTU	Настенный адаптер из нержавеющей стали AISI 316L

**ЗАПАСНЫЕ ЧАСТИ**

ONEGS37A000	Солнцезащитный козырек
ONEGS47A000	Солнцезащитный козырек HEG47
DOTHE01	Шайбы для камеры и объектива
ONEGNMAN	Кабельные муфты, винты и уплотнители
ONEGFA04	Передняя крышка с винтами и уплотнителями
ONEGFPN04	Задняя крышка с кабельными сальниками, уплотнителями и винтами

**УПАКОВКА**

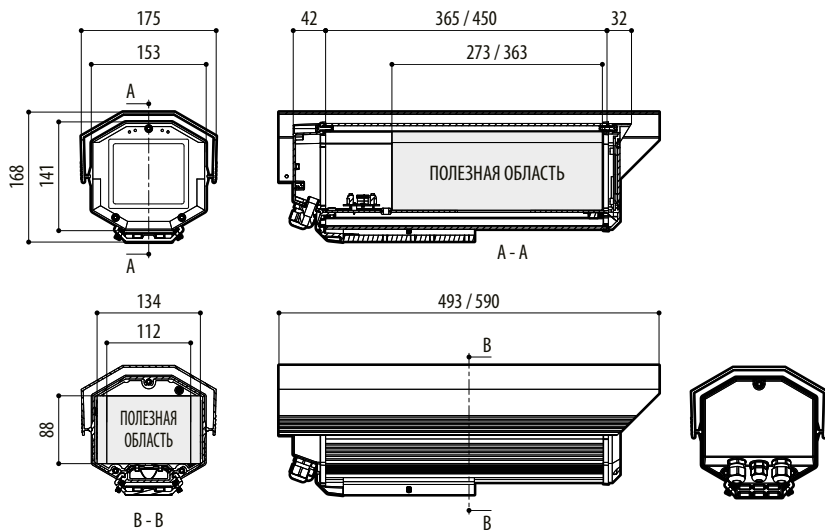
Номер модели	Вес	Размеры (ШхВхД)	Количество штук в коробке
HEG37K1A000	4.1kg	19.5x20x52.5cm	8
HEG47K1A000	4,7kg	19.5x20x62cm	6

**ДОСТУПНЫЕ МОДЕЛИ**

Номер модели	Солнцезащитный козырек	Нагреватель 120/230Vac	Нагреватель 12Vdc/24Vac	Вентилятор 24Vac с двойным воздушным фильтром	PS 100/240Vac, вход, выход 12Vdc, 1A для вентилятора с двойным воздушным фильтром	Двойной нагреватель 120/230Vac	Тройной нагреватель с вентиляторами, 120/230Vac	Макс. потребление
HEG37K0A000	✓	–	–	–	–	–	–	–
HEG37K1A000	✓	✓	–	–	–	–	–	40W
HEG37K1A074	✓	–	–	–	–	✓	–	80W
HEG37K1A149	✓	–	–	–	–	–	✓	124W
HEG37K2A000	✓	–	✓	–	–	–	–	20W
HEG47K1A000	✓	✓	–	–	–	–	–	40W
HEG47K1A018	✓	✓	–	–	✓	–	–	44W
HEG47K2A000	✓	–	✓	–	–	–	–	20W
HEG47K2A016	✓	–	✓	✓	–	–	–	24W

# ТЕХНИЧЕСКИЕ ЧЕРТЕЖИ

Размеры указаны в миллиметрах.



HEG