

## **AXIS Q7920 Chassis**

## **Руководство по установке**

## Юридическая информация

Охранное видео- и аудионаблюдение может регулироваться законами, которые различаются в разных странах. Перед использованием камеры для охранного видеонаблюдения ознакомьтесь с законами своего региона.

## Ответственность

Настоящий документ подготовлен в соответствии со всеми требованиями. При выявлении любых неточностей и пропусков обращайтесь в ближайшее представительство компании Axis. Компания Axis Communications AB не несет ответственности за любые допущенные технические и типографические ошибки и имеет право модифицировать изделие и вносить изменения в документацию без предварительного уведомления. Компания Axis Communications AB не дает каких-либо гарантий в отношении приведенного в настоящем документе материала, включая товарное состояние и пригодность изделия для конкретного вида применения, но не ограничиваясь вышеизложенным. Компания Axis Communications AB не несет ответственности за случайный или косвенный ущерб, связанный с использованием настоящего документа. Данное изделие может использоваться только по назначению.

## Права интеллектуальной собственности

Axis AB владеет правами интеллектуальной собственности в отношении технологии, используемой в продукции, описанной в настоящем документе. В том числе, но не ограничиваясь этим, настоящие права интеллектуальной собственности включают один или несколько патентов, перечисленных на странице [www.axis.com/patent.htm](http://www.axis.com/patent.htm), и один или несколько дополнительных патентов или находящихся на рассмотрении заявок на патенты в США и других странах.

## Модификация оборудования

Настоящее оборудование необходимо устанавливать и использовать в строгом соответствии с инструкциями, приведенными в пользовательской документации. Настоящее оборудование не содержит компонентов, обслуживаемых пользователем. Несанкционированное изменение или модификация оборудования аннулирует все применимые официальные сертификаты и разрешения.

## Заявление о товарных знаках

AXIS COMMUNICATIONS, AXIS, ETRAX, ARTPEC и VAPIX являются охраняемыми товарными знаками или товарными знаками, ожидающими регистрации, компании Axis AB в различных юрисдикциях. Все остальные названия компаний и товаров являются товарными знаками или охраняемыми товарными знаками соответствующих компаний.

Apple, Boa, Apache, Bonjour, Ethernet, Internet Explorer, Linux, Microsoft, Mozilla, Real, SMPTE, QuickTime, UNIX, Windows, Windows Vista и WWW являются охраняемыми товарными знаками соответствующих владельцев. Java и все товарные знаки и логотипы, связанные с Java, являются товарными знаками или охраняемыми товарными знаками компании Oracle и/или аффилированных лиц. UPnP™ является сертификационным знаком компании UPnP™ Implementers Corporation.

## Поддержка

Если вам потребуется техническая помощь, свяжитесь со своим реселлером Axis. Если он не в силах незамедлительно ответить на ваши вопросы, он передаст запрос по соответствующим каналам, чтобы вы могли получить ответ в кратчайший срок. Если у вас есть интернет-соединение, вы можете:

- загрузить пользовательскую документацию и обновления ПО;
- найти ответы на вопросы в базе данных часто задаваемых вопросов; вести поиск по названию продукции, категориям или фразам;
- отправить отчеты о проблемах в службу поддержки Axis, войдя в личный кабинет отдела поддержки;
- побеседовать со специалистом поддержки Axis в чате (только для некоторых стран);
- обратиться в службу поддержки Axis на странице [www.axis.com/techsup](http://www.axis.com/techsup).

## Дополнительные сведения!

на сайте центра обучения компании Axis [www.axis.com/academy/](http://www.axis.com/academy/) вы можете найти полезную информацию, курсы обучения, интернет-семинары, обучающие программы и руководства.

## Информация по нормативным требованиям

### Европа

**CE** Это устройство соответствует требованиям применимых директив по маркировке CE и гармонизированных стандартов:

- Директива по электромагнитной совместимости (ЭМС) 2004/108/ЕС. См. *Электромагнитная совместимость (ЭМС) на стр. 2*
- Директива по низковольтному оборудованию (LVD) 2006/95/ЕС. См. *Безопасность на стр. 3*
- Директива по ограничению использования некоторых вредных веществ (RoHS) 2011/65/EU. См. *Утилизация и переработка на стр. 3*

Копию оригинальной декларации о соответствии можно получить у Axis Communications AB. См. *Контактная информация на стр. 4*

### Электромагнитная совместимость (ЭМС)

Настоящее оборудование разработано и испытано для соответствия применимым стандартам:

- Радиоизлучение при установке в соответствии с инструкциями и использованием по назначению.
- Устойчивость к электрическим и электромагнитным явлениям при установке в соответствии с инструкциями и использовании по назначению.

### США

**Использование неэкранированного сетевого кабеля (UTP) –** Данное оборудование было проверено при подключении через неэкранированный сетевой кабель (UTP) и признано соответствующим требованиям, предъявляемым к цифровым устройствам класса А согласно части 15 Правил FCC. Эти требования призваны обеспечить достаточную защиту от критических помех при использовании оборудования в коммерческой среде применения. Данное оборудование вырабатывает, использует и может излучать радиочастотную энергию, поэтому несоблюдение инструкций по установке и использованию может вызвать критические помехи в работе средств радиосвязи. При использовании этого оборудования в жилых районах могут возникать критические помехи. В этом случае пользователь должен будет устранить помехи за свой собственный счет.

**Использование экранированного сетевого кабеля (STP)** – Данное оборудование также было проверено при подключении через экранированный сетевой кабель (STP) и признано соответствующим требованиям, предъявляемым к цифровым устройствам класса В согласно части 15 Правил FCC. Эти требования призваны обеспечить достаточную защиту от критических помех при установке оборудования в жилых зонах. Данное оборудование вырабатывает, использует и может излучать радиочастотную энергию, поэтому несоблюдение инструкций по установке и использованию может вызвать критические помехи в работе средств радиосвязи. Тем не менее, отсутствие помех в конкретных условиях установки не гарантируется. Если устройство вызывает критические помехи для приема телерадиосигнала, наличие которых определяется путем включения и выключения устройства, пользователю рекомендуется попытаться сократить влияние помех. Для этого можно выполнить следующие действия:

- изменить направление или местоположение приемной антенны;
- увеличить расстояние между устройством и приемником;
- подключить устройство и приемник в сетевые розетки разных цепей питания;
- обратиться за помощью к дилеру или специалисту по телерадиооборудованию.

Для использования в жилых районах или в средах применения с сильными электрическими полями камера должна подключаться через надежно заземленный экранированный сетевой кабель (STP).

#### Канада

Данный цифровой прибор класса В соответствует требованиям стандарта Канады ICES-003. Устройство должно быть подключено к локальной сети с помощью надежно заземленного экранированного сетевого кабеля (STP).

Cet appareil numérique de la classe B est conforme à la norme NMB-003 du Canada. Le produit doit être connecté à l'aide d'un câble réseau blindé (STP) qui est correctement mis à la terre.

#### ЕС

Данное цифровое оборудование соответствует требованиям по радиоизлучению, предъявляемым стандартом EN 55022 к приборам класса В. Устройство должно быть подключено к сети с помощью надежно заземленного экранированного сетевого кабеля (STP).

Данное изделие соответствует требованиям стандартов EN 50121-4 и IEC 62236-4 в отношении излучения и помехозащищенности на железной дороге.

Данное изделие соответствует требованиям стандарта EN 61000-6-1 в отношении помехозащищенности в жилых, коммерческих средах применения и на предприятиях легкой промышленности.

Данное изделие соответствует требованиям стандарта EN 61000-6-2 в отношении помехозащищенности в промышленных средах применения.

Данное изделие соответствует требованиям стандарта EN 55024 в отношении помехозащищенности в офисных и коммерческих средах применения.

#### Австралия и Новая Зеландия

Данное цифровое оборудование соответствует требованиям по радиоизлучению, предъявляемым стандартом AS/NZS CISPR 22 к приборам класса В. Устройство должно быть подключено к сети с помощью надежно заземленного экранированного сетевого кабеля (STP).

#### Япония

この装置は、クラスB 情報技術装置です。この装置は、家庭環境で使用することを目的としています。この装置がラジオやテレビジョン受信機に近接して使用されると、受信障害を引き起こすことがあります。取扱説明書に従って正しい取り扱いをして下さい。本製品は、シールドネットワークケーブル(STP)を使用して接続してください。また適切に接地してください。

#### Корея

이 기기는 가정용(B급) 전자파적합기기로서 주로 지역에서 사용하는 것을 목적으로 하며, 모든 지역에서 사용할 수 있습니다. 적절히 접지된 STP (shielded twisted pair) 케이블을 사용하여 제품을 연결하십시오.

#### FreeRTOS

Программное обеспечение данного изделия основано на FreeRTOS 7.2.0. Подробнее читайте на сайте [www.freertos.org](http://www.freertos.org).

Исходный код данной версии FreeRTOS может быть предоставлен компанией Axis Communications AB по требованию.

#### Безопасность

Данное изделие соответствует стандарту IEC/EN/UL 60950-1 (Безопасность оборудования, применяемого в сфере информационных технологий). Если кабели, используемые для подключения, прокладываются вне помещений, изделие должно быть заземлено при помощи экранированного сетевого кабеля (STP) или другим допустимым способом.

#### Утилизация и переработка

Когда срок службы изделия завершится, его необходимо утилизировать в соответствии с местными законами и положениями. Узнать, где находится ближайший пункт утилизации, можно в местном органе власти, ответственном за утилизацией отходов. За неправильную утилизацию данного изделия в соответствии с местным законодательством может налагаться штраф.

#### Европа



Этот символ означает, что изделие нельзя утилизировать вместе с бытовыми отходами. Европейский Союз (ЕС) внедрил директиву 2002/96/EC в отношении утилизации электрического и электронного оборудования (WEEE). Для защиты окружающей среды и здоровья людей настоящее изделие утилизируется согласно одобренным и безопасным методам переработки. Узнать, где находится ближайший пункт утилизации, можно в местном органе власти, ответственном за утилизацией отходов. Эксплуатирующим компаниям за информацией о правилах утилизации следует обращаться к поставщику оборудования.

Данное изделие соответствует требованиям директивы 2002/96/EC, ограничивающей использование определенных вредных веществ в электрическом и электронном оборудовании (RoHS).

#### Китай



Данное изделие соответствует требованиям законодательного акта Администрации по контролю загрязнения, вызванного электронным информационным оборудованием (ACPEIP).

**Контактная информация**

Axis Communications AB

Emdalavägen 14

223 69 Lund

Швеция

Тел.: +46 46 272 18 00

Факс: +46 46 13 61 30

[www.axis.com](http://www.axis.com)

## Сведения по безопасности

Перед установкой изделия внимательно ознакомьтесь с руководством по установке. Сохраните его для дальнейшего использования.

### Уровни

#### **▲ОПАСНО**

Опасная ситуация, которая, если ее не устранить, приведет к смерти или опасным травмам.

#### **▲ОСТОРОЖНО**

Опасная ситуация, которая, если ее не устранить, может привести к смерти или опасным травмам.

#### **▲ВНИМАНИЕ**

Опасная ситуация, которая, если ее не устранить, может привести к травмам незначительной или средней тяжести.

#### **УВЕДОМЛЕНИЕ**

Опасная ситуация, которая, если ее не устранить, может вызвать повреждение имущества.

### Другие уровни

#### **Важно**

Означает существенную информацию, которая важна для правильной работы изделия.

#### **Примечание**

Означает полезную информацию, которая помогает использовать все возможности изделия.

## Правила безопасности

### **УВЕДОМЛЕНИЕ**

- Эта камера Axis должна использоваться в соответствии с местными законами и нормативами.
- Для использования камеры Axis на открытом воздухе или в аналогичных средах применения она должна быть установлена в корпусе, предназначенном для наружного применения.
- Камера Axis должна храниться в сухом, хорошо проветриваемом помещении.
- Не допускайте ударов или приложения высокого давления к камере Axis.
- Не монтируйте камеру на неустойчивых кронштейнах, поверхностях или стенах.
- При установке камеры Axis используйте только предназначенные для этого инструменты. Чрезмерные усилия могут привести к повреждению камеры.
- Не используйте химикалии, едкие вещества или аэрозольные очистители. Для очистки используйте чистую ткань, смоченную чистой водой.
- Используйте только принадлежности, которые соответствуют техническим характеристикам камеры. Они могут поставляться компанией Axis или сторонним производителем.
- Используйте только запасные части, поставляемые или рекомендованные компанией Axis.
- Не пытайтесь отремонтировать камеру самостоятельно. По вопросам обслуживания обращайтесь в службу поддержки Axis или к своему реселлеру Axis.

## Транспортировка

### **УВЕДОМЛЕНИЕ**

- При транспортировке камеры Axis используйте оригинальную упаковку или ее эквивалент во избежание повреждения изделия.

## Руководство по установке

Настоящее руководство содержит инструкции по установке AXIS Q7920 Chassis в вашей сети.

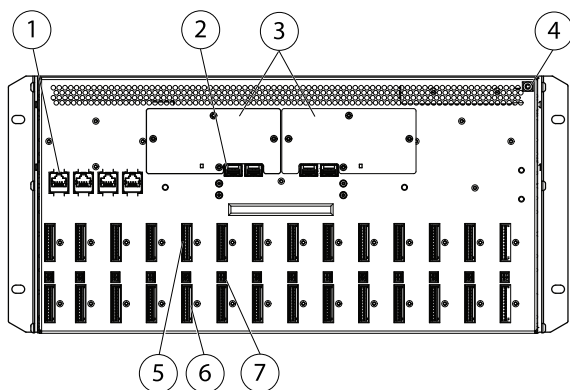
### Этапы установки

1. Проверьте комплект поставки, наличие инструментов и других необходимых материалов. См. *стр. 7*.
2. Ознакомьтесь с обзором оборудования. См. *стр. 8*.
3. Установите оборудование. См. *стр. 10*.

### Комплект поставки

- Стойка для видеокодеров:
  - AXIS Q7920.
- Крышки:
  - 1 крышка передней панели для одного порта.
  - 6 крышек передней панели для двух портов.
- 2 шнура электропитания:
  - Европа.
  - Великобритания.
  - США, Канада и Япония.
  - Австралия.
  - Швейцария.
  - Дания.
  - Южная Корея.
  - Аргентина.
- Разъемы ввода-вывода:
  - 28 14-контактных разъемов.
  - 14 2-контактных разъемов.
- Печатные материалы:
  - Руководство по установке AXIS Q7920 Chassis (этот документ).
- Дополнительные компоненты:
  - 4 ножки.

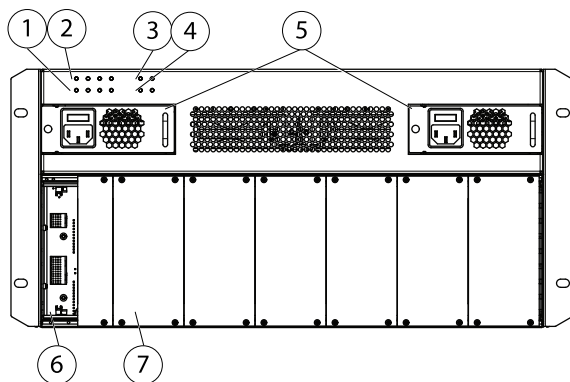
## Обзор оборудования



- 1 Сетевой разъем 1–4 (RJ45).
- 2 Сетевой порт 1–4 (SFP).
- 3 Крышка кассеты вентилятора.
- 4 Заземляющий винт.
- 5 Разъем ввода-вывода.
- 6 Разъем RS-485.
- 7 Разъем электропитания.

### Примечание

Модули SFP не включены в комплект поставки AXIS Q7920.



- 1 Сетевой светодиод 1–4 (SFP).
- 2 Сетевой светодиод 1–4 (RJ45).



- 3 Светодиод блока питания 1–2.
- 4 Светодиод вентилятора 1–2.
- 5 Блок питания 1–2.
- 6 Слот 1.
- 7 Крышка передней панели.

### Светодиодные индикаторы

Светодиод	Цвет	Описание
Сеть RJ45 1–4	Зеленый	Горит непрерывно — подключение к сети 1000 Мбит/с. Мигает — осуществляется обмен данными по сети.
	Желтый	Горит непрерывно — подключение к сети 10/1000 Мбит/с. Мигает — осуществляется обмен данными по сети.
	Не горит	Сетевое подключение отсутствует.

Светодиод	Цвет	Описание
Сеть SFP 1–4	Зеленый	Горит непрерывно — подключение к сети 1000 Мбит/с. Мигает — осуществляется обмен данными по сети.
	Не горит	Сетевое подключение отсутствует.

Светодиод	Цвет	Описание
Блок питания 1–2	Зеленый	Оба блока питания подключены и работают нормально.
	Красный	Один из блоков питания неисправен, отключен или не подключен.

Светодиод	Цвет	Описание
Светодиод вентилятора 1–2	Зеленый	Оба вентилятора работают.
	Мигает красный/зеленый	Один из вентиляторов не работает.
	Красный	Оба вентилятора не работают.

# AXIS Q7920 Chassis

## Примечание

В случае неисправности блока питания замените его другим. См. раздел *Замена блока питания на стр. 15*.

В случае неисправности вентилятора замените кассету вентилятора. См. раздел *Замена кассеты вентилятора на стр. 16*.

## Характеристики

### Условия эксплуатации

Система AXIS Q7920 предназначена для использования только внутри помещений.

Изделие	Температура	Влажность
AXIS Q7920	0–45 °C (32 °F to 113 °F)	Относительная влажность 10–85-% (без образования конденсата)

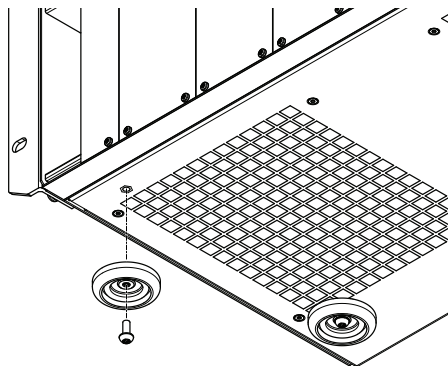
### Потребляемая мощность

Изделие	Переменный ток
AXIS Q7920	100–240 В переменного тока, макс. 365 Вт

## Установка оборудования

### Общие требования к размещению

- Источник электропитания не далее 1,8 метра.
- Для обеспечения достаточной вентиляции необходимо выделить:
  - 1U под стойкой;
  - 5 см свободного пространства слева и справа от стойки;
  - 5 см свободного пространства с передней и задней стороны стойки.
- Запрещается размещать другие устройства непосредственно на стойке. Монтажные кронштейны рассчитаны только на одну стойку.
- Не устанавливать в пыльном помещении



## Подключение электропитания

AXIS Q7920 имеет два выключателя электропитания. Чтобы отключить электропитание AXIS Q7920, оба выключателя должны быть отключены.

Прежде чем включить электропитание для AXIS Q7920, убедитесь, что система должным образом заземлена с использованием заземляющего винта.

Убедитесь в том, что используется шнур электропитания, соответствующий вашему региону.

### **▲ОСТОРОЖНО**

- Во избежание поражения электрическим током при контакте с корпусом системы необходимо использовать силовой кабель с заземлением.
- В электросети здания должна быть предусмотрена защита от токовой перегрузки, короткого замыкания и замыкания на массу.
- В случае попадания постороннего предмета внутрь корпуса обязательно отключите электропитание, прежде чем пытаться извлечь предмет.

## Блейд-видеокодеры Axis

S/N – серийный номер, идентичен MAC/Ethernet-адресу устройства.

P/N – номер изделия.

Шинный разъем – физический интерфейс для разъемов ввода-вывода на стойке.

## Установка блейд-видеокодеров Axis

В системе AXIS Q7920 можно установить до 14 блейд-видеокодеров Axis. Соответствующие слоты имеют номера от 1 до 14 и расположены слева направо. В системе AXIS Q7920 реализовано 4 группы слотов: слоты 1–4, слоты 5–7, слоты 8–10 и слоты 11–14.

Первый блейд-видеокодер должен быть установлен в слот 1. Остальные слоты можно использовать по своему усмотрению. Подробнее об оптимизации производительности системы AXIS Q7920 читайте в разделе *Оптимизация производительности на стр. 16*.

Чтобы обеспечить полную функциональность системы AXIS Q7920, в слот 1 необходимо установить блейд-видеокодер AXIS Q7436, AXIS Q7406, AXIS Q7414, AXIS P7224 или более новую модель.

Чтобы установить видеокодер в систему AXIS Q7920, выполните следующие действия:

1. Снимите крышку передней панели с того слота, в который нужно установить видеокодер.
2. Установите видеокодер в слот, используя направляющие.
3. Зафиксируйте видеокодер в слоте, используя винты с крышки передней панели.

AXIS Q7920 поддерживает замену блейд-видеокодеров без отключения питания. Их извлечение и установка не влияют на работу системы AXIS Q7920.

### **УВЕДОМЛЕНИЕ**

Для всех пустых слотов необходимо использовать крышки передней панели.

## Разъемы устройства

### Разъемы на задней стенке

Сетевой разъем: стандартный разъем RJ45, предназначенный для сетей 10/100/1000 Мбит/с.

Сетевой разъем: стандартный разъем SFP, предназначенный для сетей 1000 Мбит/с.

Разъем RS-485: обычно используется для подключения PTZ-устройств.

Разъемы электропитания: 12 В пост. тока, 100 мА на выходе. Может использоваться для питания внешних устройств.

Разъемы ввода-вывода: обеспечивают физический интерфейс, поддерживая до 12 каналов ввода-вывода.

### Идентификатор стойки

Идентификатор стойки 0–15: используется в качестве идентификатора стойки в многостоечных системах.

Идентификатор стойки А-Р: в настоящее время не используется.

## Назначение контактов

### Назначение контактов разъема RS485 – стойки AXIS Q7900 и AXIS Q7920

Контакт	Функция	Описание
1	Канал 1, RS485A	Полудуплексный интерфейс RS485 для управления вспомогательным оборудованием, например PTZ-устройствами.
2	Канал 1, RS485B	
3	Канал 2, RS485A	
4	Канал 2, RS485B	
5	Канал 3, RS485A	
6	Канал 3, RS485B	
7	Канал 4, RS485A	
8	Канал 4, RS485B	
9	Канал 5, RS485A	
10	Канал 5, RS485B	
11	Канал 6, RS485A	
12	Канал 6, RS485B	

Эта таблица соответствует блейд-видеокодеру AXIS Q7436. При использовании другого видеокодера в системе AXIS Q7920 обратитесь к руководству по установке соответствующего изделия.

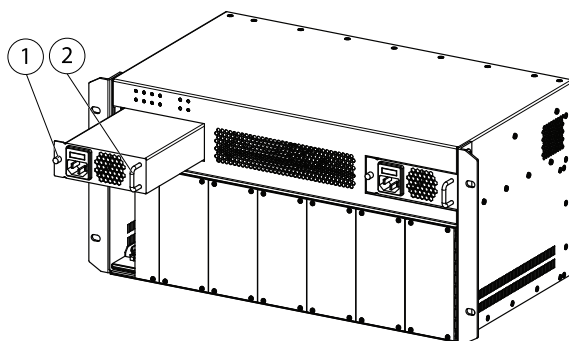
## Назначение контактов разъема ввода-вывода стойки AXIS Q7900 и AXIS Q7920

Конт- акт	Функция	Описание	
1	Канал 1, настраиваемый ввод-вывод 1	<p>Цифровой ввод — для активации заземлить, для деактивации оставить свободным (неподключенным).                      Цифровой вывод — используется NFET-транзистор с открытым стоком и заземленным истоком. При подключении внешнего реле диод включается параллельно нагрузке для защиты от переходных напряжений.</p>	<p>Мин. вход: –40 В пост. тока                      Макс. вход: +40 В пост. тока                      Макс. нагрузка: 100 мА                      Макс. напряжение: + 40 В пост. тока                      (к транзистору)</p>
2	Канал 2, настраиваемый ввод-вывод 1		
3	Канал 3, настраиваемый ввод-вывод 1		
4	Канал 4, настраиваемый ввод-вывод 1		
5	Канал 5, настраиваемый ввод-вывод 1		
6	Канал 6, настраиваемый ввод-вывод 1		
7	Канал 1, настраиваемый ввод-вывод 2		
8	Канал 2, настраиваемый ввод-вывод 2		
9	Канал 3, настраиваемый ввод-вывод 2		
10	Канал 4, настраиваемый ввод-вывод 2		
11	Канал 5, настраиваемый ввод-вывод 2		

12	Канал 6, настраиваемый ввод-вывод 2		
----	---	--	--

Эта таблица соответствует блейд-видеокодеру AXIS Q7436. При использовании другого видеокодера в системе AXIS Q7920 обратитесь к руководству по установке соответствующего изделия.

## Замена блока питания

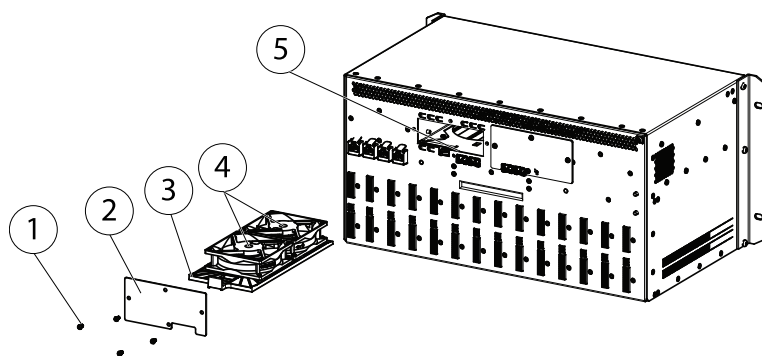


- 1 Винт.
- 2 Ручка.

1. Отключите блок питания, который нужно заменить.
2. Открутите винт, расположенный в левой части блока питания, и извлеките блок питания, используя ручку.
3. Вставьте новый блок питания и закрутите винт.

AXIS Q7920 поддерживает замену блока питания без отключения питания. Его извлечение и установка не влияет на работу системы AXIS Q7920.

### Замена кассеты вентилятора



- 1 Винты — 4 шт.
- 2 Крышка вентилятора.
- 3 Кассета вентилятора.
- 4 Вентиляторы.
- 5 Разъемы электропитания вентиляторов — 2 шт.

Чтобы заменить кассету вентилятора, выполните следующие действия:

1. Снимите крышку кассеты вентилятора.
2. Отключите вентиляторы из разъемов электропитания.
3. Осторожно извлеките кассету вентилятора.
4. Вставьте новую кассету вентилятора.
5. Подключите вентиляторы к разъемам электропитания.
6. Установите крышку кассеты вентилятора.

AXIS Q7920 поддерживает замену кассет вентилятора без отключения питания. Их извлечение и установка не влияют на работу системы AXIS Q7920.

## Оптимизация производительности

### Обновление встроенного ПО

В AXIS Q7920 реализована встроенная функция обновления микропрограммного обеспечения. Если блейд-видеокодер, вставленный в слот 1, содержит более позднюю версию микропрограммного обеспечения, чем система AXIS Q7920, будет выполнено автоматическое обновление в течение одной минуты.



## Резервирование сетевых подключений

Резервирование сетевых подключений в AXIS Q7920 контролируется программным обеспечением и предусматривает необходимость использования хотя бы двух сетевых разъемов (RJ45 или SFP). В AXIS Q7920 реализовано четыре группы каналов исходящей связи, каждая из которых включает в себя разъемы SFP и RJ45. Разъем SFP имеет приоритет над разъемом RJ45. В случае сбоя подключения AXIS Q7920 осуществит попытку подключения в той же или, при необходимости, в другой группе каналов исходящей связи.

## Замена без отключения питания

AXIS Q7920 поддерживает замену блейд-видеокодеров, кассет вентилятора и блоков питания без отключения питания. Их извлечение и установка не влияют на работу системы AXIS Q7920.

## Rack Monitoring Daemon

Чтобы использовать службу Rack Monitoring Daemon, необходимо установить в слот 1 блейд-видеокодер AXIS Q7436, AXIS Q7406, AXIS Q7414, AXIS P7224 или более позднюю модель.

## Оптимизация производительности сети

Чтобы оптимизировать производительность сети, активируйте как можно больше групп каналов исходящей связи (RJ45 или SFP). Равномерно распределите блейд-видеокодеры по группам слотов.

Для каждой включенной группы слотов должна быть активирована группа каналов исходящей связи. Соответствие между группами слотов и группами каналов исходящей связи описано ниже.

Группа слотов 1: слоты 1–4. Группа каналов исходящей связи 1.

Группа слотов 2: слоты 5–7. Группа каналов исходящей связи 2.

Группа слотов 3: слоты 8–10. Группа каналов исходящей связи 3.

Группа слотов 4: слоты 11–14. Группа каналов исходящей связи 4.

В таблице ниже приведен пример равномерного распределения блейд-видеокодеров в системах с 4, 6, 8 и 10 видеокодерами.

Количество блейд-видеокодеров	4	6	8	10
Слот 1	X	X	X	X
Слот 2		X	X	X

## AXIS Q7920 Chassis

---

Слот 3				X
Слот 4				
Слот 5		X	X	
Слот 6	X		X	X
Слот 7				X
Слот 8		X		X
Слот 9	X		X	X
Слот 10			X	
Слот 11		X		
Слот 12	X	X		X
Слот 13			X	X
Слот 14			X	X

## Гарантия

Информацию о гарантии на изделия Axis и связанную с этим информацию можно найти на сайте [www.axis.com/warranty/](http://www.axis.com/warranty/)



Руководство по установке  
AXIS Q7920 Chassis  
© Axis Communications AB, 2013

Версия M2.3  
Дата: Декабрь 2013  
№ компонента 53754