

HTG

БОЛЬШОЙ КОЖУХ ДЛЯ ТЕПЛОВИЗОРОВ



IP66

IP67



ОПИСАНИЕ

Этот корпус разработан для тепловизоров с большими объективами, которые обеспечивают возможность наблюдения даже в полной темноте, при наличии тумана, дождя, задымленности или на дальнем расстоянии.

Устройство можно использовать для различных задач дневного и ночного наблюдения таких как, например, мониторинг и спасение в случае пожара, обеспечение общественной безопасности, а также осуществление видеонаблюдения в аэропортах, на промышленных объектах и контроль за состоянием окружающей среды.

Система прямого открытия обеспечивает простой доступ для установки и технического обслуживания.

Кожух может устанавливаться с защитными оболочками для кабелей вместо стандартных кабельных муфт с использованием распределительной коробки для подключения проводов.

ОСНОВНЫЕ ХАРАКТЕРИСТИКИ

Германиевое окно

IP66/IP67

Встроенный нагреватель

Доступные комплектующие: источник питания для камеры

ТЕХНИЧЕСКИЕ ХАРАКТЕРИСТИКИ

ОБЩИЕ СВЕДЕНИЯ

Передняя и задняя крышка изготовлена из штампованного алюминия

Корпус и внешняя направляющая из прессованного алюминия

Эпоксиполиэстеровое порошковое покрытие, цвет RAL9002

Наружные винты из нержавеющей стали

МЕХАНИЧЕСКИЕ ХАРАКТЕРИСТИКИ

Пространство внутри корпуса (ШхВ): 134x88mm

Полезная внутренняя длина (с комплектующими или без них): 273mm

Кабельные муфты: 3xM16

Вес устройства: 4.1kg

ОКНО КОЖУХА

Германиевое окно

- Рабочий диаметр: 55mm
- Толщина: 2mm
- Обработка внешней поверхности: защита от царапин (Высокопрочное углеродное покрытие (DLC)), антибликовое покрытие
- Обработка внутренней поверхности: антибликовое покрытие
- Спектральный диапазон: от 7.5µm до 14µm
- Средний коэффициент пропускания (от 7.5µm до 11.5µm): 90%
- Средний коэффициент пропускания (от 11.5µm до 14µm): 77%

ЭЛЕКТРИЧЕСКИЕ ХАРАКТЕРИСТИКИ

Напряжение сети питания/Потребляемый ток (модель с нагревателем, Top 15°C±3°C, Toff 22°C±3°C):

- 12Vdc, 1.6A max
- 24Vac, 0.85A max, 50/60Hz
- 120Vac, 0.35A max, 50/60Hz
- 230Vac, 0.18A max, 50/60Hz

Питание камеры

- IN от 100Vac до 240Vac, 50/60Hz - OUT 12Vdc, 1.25A
- IN 230Vac, 50Hz - OUT 24Vac, 50Hz, 400mA

ОКРУЖАЮЩАЯ СРЕДА

Для установки внутри помещений и наружной установки

Рабочая температура с учетом нагревания: от -20°C до +60°C

СЕРТИФИКАТЫ

Электробезопасность (CE): EN60065

Электромагнитная совместимость (CE): EN50130-4, EN61000-6-3

Степень защиты IP: EN60529 (IP66/IP67, Настенный кронштейн для поворотных устройств)

Сертификат EAC

КОМПЛЕКТУЮЩИЕ

ОНЕПС19В	Источник питания для камеры с широким диапазоном напряжения IN 100-240Vac - OUT 12Vdc, 1.25A, для кожухов VERSO, VERSO POLAR, VERSO COMPACT, HEG, HTG
ОНЕПС20	Источник питания для камеры IN 230Vac - OUT 24Vac, 10VA, для кожухов VERSO, VERSO POLAR, VERSO COMPACT, HEG, HTG
ОНЕГБПС1В	Источник питания для камеры с широким диапазоном напряжения IN 100-240Vac - OUT 12Vdc, 1.25A, защищающий от погодных условий корпус, для кожухов VERSO, VERSO POLAR, HEG, HTG
ОНЕГБПС2В	Источник питания для камеры IN 230Vac - OUT 24Vac, защищающий от погодных условий корпус, 10VA, для кожухов VERSO, VERSO POLAR, HEG, HTG
ОНЕГБВВ	Распределительная коробка, защищенная от погодных условий

КРОНШТЕЙНЫ И АДАПТЕРЫ

WBJA	Кронштейн для крепления на стене
WCMSA	Потолочное крепление с шаровым шарниром
WFWCA	Кронштейн с шарниром

ЗАПАСНЫЕ ЧАСТИ

ОНЕН24В	Нагреватель 120/230Vac для кожухов HEG, HTG
ОНЕН25В	Нагреватель 12Vdc/24Vac для кожухов HEG, HTG
DOTHE01	Шайбы для камеры и объектива
ОНЕГНМАН	Кабельные муфты, винты и уплотнители
ОНЕГФПН04	Задняя крышка с кабельными сальниками, уплотнителями и винтами
ОНТГФА	Передняя крышка с германиевым окном

УПАКОВКА

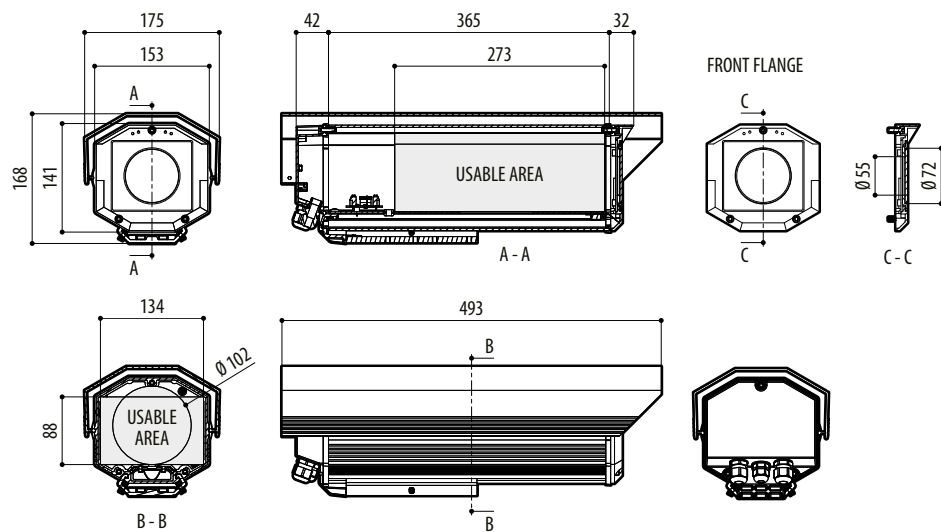
Номер модели	Вес	Размеры (ШхВхД)	Количество штук в коробке
HTG37K1A006	4,5kg	19.5x20x52.5cm	-

ДОСТУПНЫЕ МОДЕЛИ

Номер модели	Солнцезащитный козырек кожуха	Источник питания 120/230Vac	Источник питания 24Vac	Диаметр германиевого окна
HTG37K1A006	✓	✓	–	55mm
HTG37K2A006	✓	–	✓	55mm

ТЕХНИЧЕСКИЕ ЧЕРТЕЖИ

Размеры на чертежах указаны в миллиметрах.



HTG