

STC-IPM3540

2-мегапиксельная вандалозащищенная IP-камера купольного типа с ИК-подсветкой

- КМОП-матрица 1/2.8'' 2.3 Мр Sony Exmor™
- Встроенная ИК-подсветка до 15 метров
- Разрешение до Full HD при 30 к/с
- Расширенный динамический диапазон WDR
- Сжатие H 264, M-JPEG
- Трансляция трех независимых потоков видео
- Мегапиксельный объектив 3.6 мм
- Минимальная освещенность 0.15/0 лк (цв/ч.б. ИК-подсветка вкл.)
- Шумоподавление 2D/3D DNR
- Вандалозащищенный корпус
- Питание: 12Пост. тока/ PoE
- Соответствие спецификациям ONVIF



STC-IPM3540 использует 1/2.8'' 2-мегапиксельную КМОП-матрицу Sony Exmor™. Разрешение изображения Full HD и точность цветопередачи позволяют применять STC-IPM 3540 на объектах с повышенными требованиями в качестве видеосигнала. Вандалоустойчивость достигается благодаря применению в камере металлического корпуса и прочного купола из поликарбоната.

РАСШИРЕННЫЙ ДИНАМИЧЕСКИЙ ДИАПАЗОН WDR

Позволяет улучшить качество изображения камеры видеонаблюдения в условиях высококонтрастного освещения, когда часть кадра находится в тени, а другие его области ярко освещены. Применение WDR делает возможным высокую детализацию, как в зоне слабой освещенности, так и на ярком свете.

ИСПОЛЬЗОВАНИЕ В УСЛОВИЯХ СО СЛОЖНЫМ И СЛАБЫМ ОСВЕЩЕНИЕМ

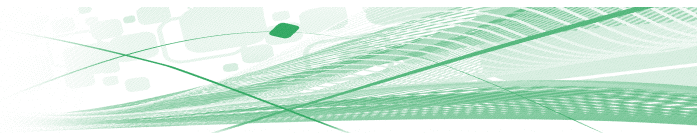
STC-IPM3540 оснащена механически отключаемым ИК-фильтром и обеспечивает работу при минимальной освещенности до 0.15 лк в цветном режиме. В условиях отсутствия освещения на объекте STC-IPM3540 активирует работу 18 встроенных ИК-светодиодов и обеспечивает дальность ИК-подсветки до 15 метров.

ДОПОЛНИТЕЛЬНЫЕ ВОЗМОЖНОСТИ

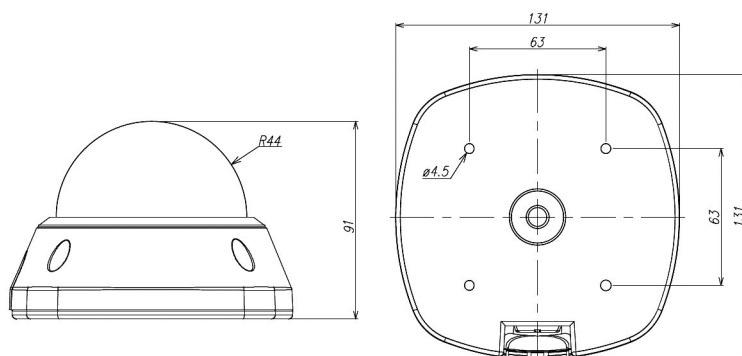
В IP-камере имеется детектор движения с 8 настраиваемыми зонами детекции, а также детектор внешнего воздействия на камеру (сдвиг, расфокусировка). Имеется возможность задавать параметры видеопотока (например, битрейт и фреймрейт) для нормального состояния и для состояния тревоги (при активации события). Это позволяет существенным образом экономить дисковое пространство при записи видео.

ВАРИАНТЫ УСТАНОВКИ

Монтаж STC-IPM3540 возможен как на горизонтальные (потолок), так и на вертикальные поверхности (стены) благодаря 3-осевому креплению модуля камеры.



РАЗМЕРЫ



ТЕХНИЧЕСКИЕ ХАРАКТЕРИСТИКИ

Модель:	STC-IPM3540/1
Тип:	2-мегапиксельная вандалозащищенная купольная IP-камера с ИК-подсветкой
Чувствительный элемент:	1/2.8" КМОП-матрица 2 Мр Sony Exmor™
Встроенный объектив:	Фиксированный мегапиксельный f 3.6мм/F2.0
Доступные разрешения:	Full HD (1920x1080), SXGA (1280x1024), HD 720p (1280x720), 4CIF (704x576), VGA (640x480), CIF (352x288), QVGA (320x240)
Компрессия видео:	H.264, MJPEG
Максимальный фреймрейт:	30 к/с (при всех разрешениях)
Видеопотоки:	До 3-х потоков одновременно с возможностью настройки сжатия, битрейта, разрешения, фреймрейта
Битрейт:	От 100 до 12000 Кбит/с
Минимальная освещенность:	Цв.: 0.15 лк (F1.2); Ч/б, ИК-подсветка вкл.: 0 лк
Соотношение сигнал/шум:	54 дБ
ИК-подсветка:	18 светодиодов, дальность до 15 метров
Режим «день/ночь»:	С отключаемым ИК-фильтром: авто / цвет / ч/б
Динамический диапазон:	Программный WDR
Шумоподавление:	2D/3D DNR
Электронный затвор:	Авто: от 1/50 до 1/135000 с; Ручной: от 1/10 до 1/10000 с
Баланс белого:	Авто/Indoor/Outdoor/Тень/Безобл. Небо/Лампы накаливания/Флуоресцентное освещение/Ручная настройка
Поддерживаемые сетевые протоколы:	TCP/IP, UDP, IPv4/v6, HTTP, HTTPS, FTP, UPnP, RTP, RTSP, RTCP, DHCP, ARP, Zeroconf
Реакция камеры на события тревоги:	Изменение параметров видеопотока, загрузка данных на FTP, отправка уведомлений на электронную почту
Детектор движения:	Есть (8 зон)
Приватные зоны:	Есть (4 зоны)
Питание IP-камеры:	12 В пост. тока/ PoE
Потребляемая мощность:	Макс. 8 Вт
Уровень пылевлагозащиты:	Предназначена для установки в помещениях
Диапазон рабочих температур:	-5...+45 °C
Габариты (Диам.хВ):	131x90 мм
Масса:	0.7 кг

ПО И АКСЕССУАРЫ

SmartStation	Мультисерверное, мультиклиентское ПО с возможностью подключения неограниченного количества камер. Поддержка до 64 каналов видео и звука из расчета на 1 сервер записи.
STNR-xxxx	Сетевые видеорегистраторы.