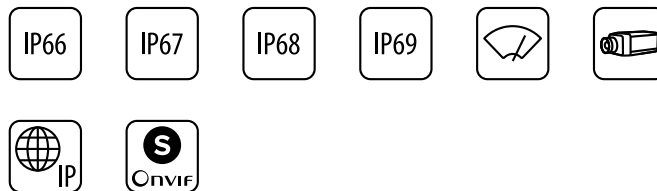


# NXPTZ

PTZ-КАМЕРА DAY/NIGHT ДЛЯ НАЗЕМНЫХ, ПРИБРЕЖНЫХ, МОРСКИХ И ПРОМЫШЛЕННЫХ  
ОБЪЕКТОВ



NXPTZ



NXPTZ

## ОПИСАНИЕ

NXPTZ - эксклюзивная интегрированная PTZ-камера, которая идеально подходит для выполнения сложных задач и работы в самых суровых и коррозионно-активных условиях, например, на промышленных, морских, береговых и прибрежных объектах. Модель NXPTZ требует минимального техобслуживания и отличается абсолютной стойкостью к ржавчине и коррозии благодаря высокой точности изготовления и высококачественной нержавеющей стали AISI316L, подвергнутой микропескоструйной обработке и электрополировке.

Все модели представлены в вариантах аналоговым управлением или IP-управлением. Программируемый пульт управления функциями Pan/Tilt/Zoom (Поворот/Наклон/Увеличение) позволяет передавать видеосигнал по локальной сети (LAN) или сети Интернет со сжатием видеоизображения H.264/AVC и совместим с протоколом ONVIF Profile S.

Подключаемое программное обеспечение PTZ ASSISTANT компании Videotec поддерживает любые программы управления видео и обеспечивает управление всеми специальными функциями, например, стеклоочистителем и насосом омывателя.

Также следует отметить, что степень IP66/IP67/IP68 гарантирует полную защиту от суровых погодных условий, а также в случае погружения устройства в воду на глубину до 1м на 1 час. Помимо этого, степень защиты IP69 позволяет чистить устройство с помощью водяных струй под высоким давлением и с высокой температурой.

NXPTZ всегда оснащается встроенным стеклоочистителем; в наличии представлен широкий ассортимент резервуаров с насосами омывателей разных мощностей и с разной производительностью.

Изделия серии NXPTZ успешно прошли аттестацию на соответствие требованиям Lloyd's Register Type Approval System Test Specification Number 1 и, таким образом, могут использоваться в морских и прибрежных условиях, соответствующих категориям окружающей среды типа ENV1, ENV2, ENV3 и ENV5.

## СЕРТИФИКАТЫ



## ОСНОВНЫЕ ХАРАКТЕРИСТИКИ

Из электрополированной нержавеющей стали AISI 316L, прошедшей тонкую дробеструйную обработку кремнием

Камера Day/Night:

- Настоящая прогрессивная развертка
- Высокое разрешение: до 550 ТВ линий
- Усовершенствованный стабилизатор изображения (режим Stable Zoom)
- Дневная/ночная съемка (Функция Авто ICR: автоматическое выключение ИК-фильтра)

До 2 одновременных видеопотоков (IP-модель)

Изменяемая скорость: от 0.1°/с до 100°/с поворот и наклон

Точность позиционирования: 0,02°

Предварительно проложенный многожильный кабель (3м)

Встроенный стеклоочиститель

Полное управление дополнительными функциями с помощью приложения PTZ ASSISTANT компании Videotec (IP-модель)

Рабочая температура: от -40°C до +60°C

Стандарт защиты от атмосферных воздействий: IP66, IP67, IP68, IP69

Сертификат для морского использования: Lloyd's Register Marine Type Approval

Опции:

- Режим управления на основе протокола IP, H.264/AVC и JPEG, 25 кадров/с, разрешение Full D1 (совместим с протоколом ONVIF, Profile S)

## ТЕХНИЧЕСКИЕ ХАРАКТЕРИСТИКИ

### ОБЩИЕ СВЕДЕНИЯ

Система управления динамическим позиционированием  
16-символьная строка для обозначения зон и предварительного наложения текста  
Максимальное количество предварительных настроек: 250  
Функции: Autopan, Preset, Patrol, Tour (максимум 3), Автоматический поворот (AutoFlip)

### МЕХАНИЧЕСКИЕ ХАРАКТЕРИСТИКИ

Конструкция из нержавеющей стали марки AISI 316L  
Электрополированные или прошедшие тонкую дробеструйную обработку кремнием внешние поверхности  
Предварительно проложенный многожильный кабель (3м)  
Вращение по горизонтали: 360°, постоянным вращение  
Вертикальное перемещение: от -90° до +90°  
Скорость горизонтального движения (регулируется): от 0.1°/с до 100°/с  
Скорость вертикального перемещения (регулируется): от 0.1°/с до 100°/с  
Точность предварительно установленных положений: 0.02°  
Встроенный стеклоочиститель  
Окно кожуха

- Материал: Комплект дооснащения с технологией IPM
- Толщина: 6mm

Вес устройства: 20,5kg

### ЭЛЕКТРИЧЕСКИЕ ХАРАКТЕРИСТИКИ

Напряжение сети питания/Потребляемый ток:

- 230Vac, 0.5A max, 50/60Hz
- 24Vac, 5A max, 50/60Hz
- 120Vac, 1A max, 50/60Hz

Энергопотребление:

- 120W
- 29W, поворотное устройство остановлено, подогрев выключен

### СЕТЬ

Разъем (Только для IP-версий изделия):

- RJ45, 10BASE-T/100BASE-T

### ПОСЛЕДОВАТЕЛЬНАЯ СВЯЗЬ

Настройка с помощью экранного меню  
2 полудуплексных последовательных интерфейса RS-485 или дуплексный интерфейс RS-422  
Обновление ПО с удаленного пульта управления (PELCO D, VIDEOTEC MACRO)  
До 999 устройств, адресуемых посредством DIP-переключателей  
Протокол последовательной связи: AMERICAN DYNAMICS, ERNITEC, PANASONIC, PELCO D, VIDEOTEC MACRO

### ВИДЕО

Аналоговая модель:

- 1 выход видеосигнала, 75 Ohm, 1В (напряжение пика) (PAL/NTSC)

IP-модель:  
Видеокодер

- Протокол связи: ONVIF, Profile S
- Конфигурация устройства: TCP/IPv4-IPv6, UDP/IPv4-IPv6, HTTP, NTP, DHCP, WS-DISCOVERY, QoS, IGMP (Многоадресный)
- Поточковый: RTSP, RTCP, RTP/IPv4
- Видеожатие: H.264/AVC, MJPEG
- Независимых видеопотока: 2
- Разрешение изображения: от Full D1 (720x576 для PAL, 720x480 для NTSC) до 352x240 за 18 кадров
- Веб-сервер

### ИНТЕРФЕЙС ВВОДА-ВЫВОДА

Плата ввода-вывода аварийных сигналов:

- Входы аварийных сигналов: 5
- Выходы реле: 2 (1A, 30Vac/60Vdc max)

### ОКРУЖАЮЩАЯ СРЕДА

Для установки внутри помещений и наружной установки  
Рабочая температура: от -40°C до +60°C  
Невосприимчивость к выбросу напряжения: до 2 кВ между фазами, до 4 кВ между фазой и землей (Класс 4)

### СЕРТИФИКАТЫ

Электробезопасность (CE): EN60950-1, IEC60950-1  
Электромагнитная совместимость (CE): EN50130-4, EN55032 (Класс А), EN61000-6-4, FCC Part 15 (Класс А)  
Наружная установка (CE): EN60950-22, IEC 60950-22  
Степень защиты IP: EN60529

- IP66/IP67/IP68/IP69

Сертификат UL: cULus Listed (TYPE 4X, только для моделей с 24Vac)  
Сертификат EAC  
Lloyd's Register Marine Type Approval (моделям с питанием 24Vac и 120Vac требуется дополнительный фильтр FM1010)

- Test Specification Number 1:2015 (ENV1, ENV2, ENV3, ENV5)

### КОМПЛЕКТУЮЩИЕ

WASPT0V5L5M00	Резервуар для воды объемом 5л, насос с производительностью до 5м, IN 230Vac-24Vac-120Vac
WASPT0V23L5M00	Резервуар для воды объемом 23 л, насос с производительностью до 5м, IN 230Vac-24Vac-120Vac
WASPT0V23L11M00	Резервуар для воды объемом 23л, насос с производительностью до 11м с притоком воды, IN 230Vac-24Vac-120Vac
WASPT1V23L30M00	Резервуар для воды 23 л, насос с производительностью до 30м с притоком воды, IN 230Vac
WASPT3V23L30M00	Резервуар для воды объемом 23 л, насос с производительностью до 30м с притоком воды, IN 120Vac
WASNX1V10L20M00	Резервуар объемом 10л со встроенным ручным насосом, который управляется с помощью сертифицированного клапана и обладает производительностью до 20м макс., IN 230Vac
WASNX2V10L20M00	Резервуар объемом 10л со встроенным ручным насосом, который управляется с помощью электромагнитного клапана и обладает производительностью до 20м макс., IN 24Vac
WASNX3V10L20M00	Резервуар объемом 10л со встроенным ручным насосом, который управляется с помощью сертифицированного клапана и обладает производительностью до 20м макс., IN 120Vac
FM1010	Фильтр ЕМС для морского сертификата

### КРОНШТЕЙНЫ И АДАПТЕРЫ

NXPTZWB	Настенный кронштейн из нержавеющей стали AISI 316L
NXPTZTW	Крепление для монтажа параллельно потолку или на потолок из нержавеющей стали AISI 316L
NXPTZCOL	Модуль адаптера для установки на стойке из нержавеющей стали
NXPTZCW	Модуль адаптера из нержавеющей стали AISI 316L для установки на угол

### УПАКОВКА

Номер модели	Вес	Размеры (ШxВxД)	Количество штук в коробке
NXPTZ1PWW000A	25kg	54x31x49cm	-

АНАЛОГОВЫЕ КАМЕРЫ ("ДЕНЬ-НОЧЬ")		
	"День-ночь" 36х	
	PAL	NTSC
Оптическое увеличение	36х	
Широкий динамический диапазон (ON, OFF, Auto)	✓	
Настоящая прогрессивная развертка	✓	
Стабилизация цифрового изображения	✓	
Баланс белого (White Balance)	Авто, ATW, внутреннее наблюдение, наружное наблюдение (Фикс./Авто), натриевая лампа (Фикс./Авто), Ручной (Manual)	
Высокое горизонтальное разрешение	До 550 ТВ линий	
Дневной/ночной режим (Auto ICR)	✓	
Датчик изображения	1/4" EXView HAD CCD	
Количество эффективных пикселей	~ 440000 пикселей	~ 380000 пикселей
Мин. освещение Цветной (IR-Cut Filter = OFF) (Interlace Mode)	1.4Lux / 1/50s 0.1 Lux / 1/3s	1.4Lux / 1/60s 0.1 Lux / 1/4s
Мин. освещение Чёрно-белый (Interlace Mode)	0,01lx / 1/3 с	0,01lx / 1/4 с
Автоматическое увеличение времени задержки срабатывания затвора для повышения качества ночной съемки	✓	
Отношение сигнал-шум	Более 50 дБ	
Автоматическое управление экспозицией	Автоматическое, Приоритет затвора, Приоритет диафрагмы, Приоритет яркости и Ручное регулирование	
Компенсация встречной засветки (Backlight Compensation)	On/Off (Вкл./Выкл.)	
Сферическая маскировка (3D) зон видеонаблюдения с автоматическим обновлением	✓	
Маскировка зон видеонаблюдения	On/Off (Включить/Выключить) (24 положения)	
Максимальное количество отображаемых блоков маскировки	8	
Разрешение блоков маскировки	160x120 ВxШ	
Маскировка (Masking)	До 15 различных способов маскировки: 14 цветов или мозаика	
Система фокусировки	Авто (чувствительность: нормальная, низкая), триггер PTZ, ручное регулирование	
"Интеллектуальная" система управления объективами	Автоматический сброс настроек объектива	
Высокий коэффициент масштабирования и широкий угол горизонтального обзора	✓	
Оптическое увеличение	36х, f=3,4 (широкоугольный) до 122,4mm (теле) / F1,6 до F4,5	
Цифровое масштабирование (Digital Zoom)	12х (432х с оптическим зумом)	
Горизонтальное поле обзора	57,8 градуса (широкоугольный) до 1,7 градуса (теле)	
Минимальное расстояние до объекта	10mm (широкоугольный) до 1500mm (теле)	
Скорость затвора	1/1 ÷ 1/10000 с	

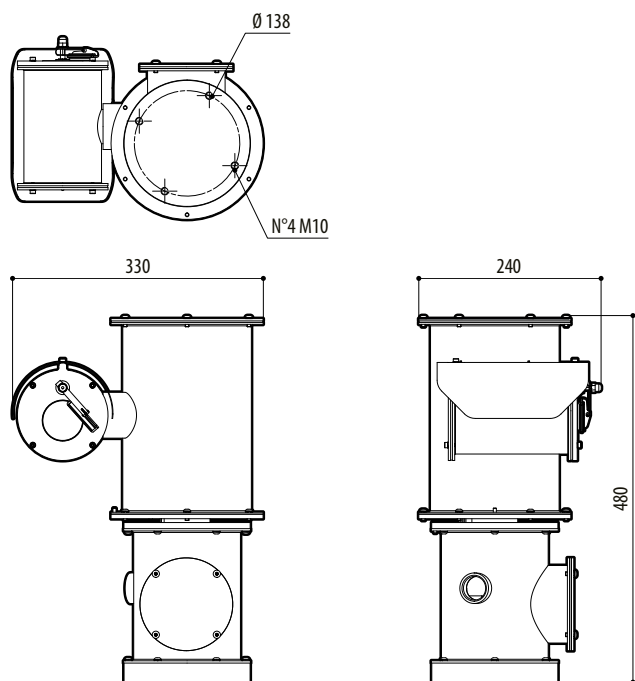
## NXPTZ - ОПЦИИ КОНФИГУРАЦИЙ

	Напряжение	Камера Day/Night			Выход видеосигнала	
<b>NXPTZ</b>	<b>1</b> 230Vac	<b>P</b> Камера Day/Night, 36x оптический зум-объектив, PAL	<b>V</b> С платой аварийных сигналов	<b>W</b> Со стеклоочистителем	<b>0</b> <b>0</b> Аналоговый режим управления	<b>00A</b>
	<b>2</b> 24Vac	<b>N</b> Камера Day/Night, 36x оптический зум-объектив, NTSC			<b>Z</b> Режим управления IP H.264/AVC, протокол ONVIF Profile S	
	<b>3</b> 120Vac					

Не все сочетания возможны.

## ТЕХНИЧЕСКИЕ ЧЕРТЕЖИ

Размеры на чертежах указаны в миллиметрах.



NXPTZ