

Купольные сетевые PTZ-камеры AXIS серии P55-E
Купольная сетевая PTZ-камера AXIS P5514-E
Купольная сетевая PTZ-камера AXIS P5515-E

Юридическая информация

Охранное видеонаблюдение может регулироваться законами, которые различаются в разных странах. Перед использованием камеры для охранного видеонаблюдения ознакомьтесь с законами своего региона.

Данное устройство содержит 1 (одну) лицензию на декодер H.264. По вопросам приобретения дополнительных лицензий обращайтесь к своему реселлеру.

Ответственность

Настоящий документ подготовлен в соответствии со всеми требованиями. Обо всех неточностях и упущениях сообщите в местное представительство Axis. Компания Axis Communications AB не несет ответственность за технические или типографские ошибки и оставляет за собой право вносить изменения в продукцию и руководства без предварительного уведомления. Компания Axis Communications AB не дает никаких гарантий в отношении материала в настоящем документе, включая, среди прочего, подразумеваемые гарантии товарного состояния и пригодности для использования по назначению. Компания Axis Communications AB не несет ответственности за непреднамеренный или косвенный ущерб в связи с предоставлением, качеством или использованием настоящего материала. Данное изделие можно использовать только по предусмотренному назначению.

Права интеллектуальной собственности

Axis AB владеет правами интеллектуальной собственности в отношении технологии, используемой в продукции, описанной в настоящем документе. В том числе, но не ограничиваясь этим, настоящие права интеллектуальной собственности включают один или несколько патентов, перечисленных на странице www.axis.com/patent.htm, и один или несколько дополнительных патентов или находящихся на рассмотрении заявок на патенты в США и других странах.

Данная продукция содержит программное обеспечение сторонних производителей, используемое по лицензии. Чтобы ознакомиться с дополнительной информацией, откройте пункт меню About (О программе) в пользовательском интерфейсе устройства.

Настоящая продукция содержит исходный код, авторские права на который принадлежат компании Apple Computer, Inc., в соответствии с условиями Лицензии Apple на ПО с открытым исходным кодом 2.0 (см. www.opensource.apple.com/apsl). Исходный код доступен на веб-сайте <https://developer.apple.com/bonjour/>.

Модификация оборудования

Настоящее оборудование необходимо устанавливать и использовать в строгом соответствии с инструкциями, приведенными в пользовательской документации. Настоящее оборудование не содержит компонентов, обслуживаемых пользователем. Несанкционированное изменение или модификация оборудования аннулирует все применимые официальные сертификаты и разрешения.

Заявление о товарных знаках

AXIS COMMUNICATIONS, AXIS, ETRAX, ARTPEC и VAPIX являются охраняемыми товарными знаками или товарными знаками, ожидающими регистрации, компании Axis AB в различных юрисдикциях. Все


остальные названия компаний и товаров являются товарными знаками или охраняемыми товарными знаками соответствующих компаний.

Apple, Boa, Apache, Bonjour, Ethernet, Internet Explorer, Linux, Microsoft, Mozilla, Real, SMPTE, QuickTime, UNIX, Windows, Windows Vista и WWW являются охраняемыми товарными знаками соответствующих владельцев. Java и все товарные знаки и логотипы, связанные с Java, являются товарными знаками или охраняемыми товарными знаками компании Oracle и/или аффилированных лиц. UPnP™ является сертификационным знаком компании UPnP™ Implementers Corporation.

SD, SDHC и SDXC являются товарными знаками или охраняемыми товарными знаками компании SD-3C, LLC в США и/или других странах. Кроме того, miniSD, microSD, miniSDHC, microSDHC, microSDXC являются товарными знаками или охраняемыми товарными знаками компании SD-3C, LLC в США и/или других странах.

Нормативная информация

Европа

 Данное изделие соответствует требованиям применимых директив и согласованных стандартов ЕС:

- Директива по электромагнитной совместимости (ЭМС) 2004/108/ЕС. См. раздел Электромагнитная совместимость на стр. 2.
- Директива по низковольтному оборудованию 2006/95/ЕС. См. раздел Безопасность на стр. 3.
- Директива по ограничению использования опасных веществ (RoHS) 2011/65/EU. См. раздел Утилизация и переработка на стр. 3.

Чтобы получить копию сертификатов соответствия, обратитесь в компанию Axis Communications AB. См. раздел Контактная информация на стр. 3.

Электромагнитная совместимость (ЭМС)

Настоящее оборудование разработано и испытано для соответствия применимым стандартам:

- Радиоизлучение при установке в соответствии с инструкциями и использовании по назначению.
- Устойчивость к электрическим и электромагнитным явлениям при установке в соответствии с инструкциями и использовании по назначению.

США

Данное оборудование было проверено при подключении через экранированный сетевой кабель (STP) и признано соответствующим требованиям, предъявляемым к цифровым устройствам класса А согласно части 15 Правил FCC. Эти требования призваны обеспечить достаточную защиту от критических помех при использовании оборудования в коммерческой среде применения. Данное оборудование вырабатывает, использует и может излучать радиочастотную энергию, поэтому несоблюдение инструкций по установке и использованию может вызвать критические помехи в работе средств радиосвязи. При использовании этого оборудования в жилых районах могут возникать критические помехи. В этом случае пользователь должен будет устранить помехи за свой собственный счет. Устройство должно быть подключено через надежно заземленный экранированный сетевой кабель (STP).

Канада

Данный цифровой прибор соответствует требованиям стандарта Канады CAN ICES-3 (класс А). Устройство должно быть подключено к сети с помощью надежно

заземленного экранированного сетевого кабеля (STP). Cet appareil numérique est conforme à la norme NMB ICES-3 (classe A). Le produit doit être connecté à l'aide d'un câble réseau blindé (STP) qui est correctement mis à la terre.

Европа

Данное цифровое оборудование соответствует требованиям по радиоизлучению, предъявляемым к приборам класса А согласно стандарту EN 55022. Устройство должно быть подключено к сети с помощью надежно заземленного экранированного сетевого кабеля (STP). Внимание! Это устройство относится к классу А. При использовании в домашних условиях изделие может вызывать радиопомехи, которые могут потребовать от пользователя принятия дополнительных мер защиты.

Данное изделие соответствует требованиям стандарта EN 61000-6-1 в отношении помехозащищенности в жилых, коммерческих средах применения и на предприятиях легкой промышленности.

Данное изделие соответствует требованиям стандарта EN 55024 в отношении помехозащищенности в офисных и коммерческих средах применения.

Австралия и Новая Зеландия

Данное цифровое оборудование соответствует требованиям по радиоизлучению, предъявляемым к приборам класса А согласно стандарту AS/NZS CISPR 22. Устройство должно быть подключено к сети с помощью надежно заземленного экранированного сетевого кабеля (STP). Внимание! Это устройство относится к классу А. При использовании в домашних условиях изделие может вызывать радиопомехи, которые могут потребовать от пользователя принятия дополнительных мер защиты.

Япония

この装置は、クラスA 情報技術装置です。この装置を家庭環境で使用すると電波妨害を引き起こすことがあります。この場合には使用者が適切な対策を講ずるよう要求されることがあります。本製品は、シールドネットワークケーブル(STP)を使用して接続してください。また適切に接地してください。

Корея

이 기기는 업무용(A급) 전자파 적합 기기로서 판매자 또는 사용자는 이 점을 주의하시기 바라며, 가정외의 지역에서 사용하는 것을 목적으로 합니다. 적절히 접지된 STP (экранированная витая пара) 케이블을 사용하여 제품을 연결 하십시오.

Безопасность

Данное изделие соответствует стандартам IEC/EN/UL 60950-1 и IEC/EN/UL 60950-22 (Безопасность оборудования, применяемого в сфере информационных технологий). Изделие должно быть заземлено при помощи экранированного сетевого кабеля (STP) или другим допустимым способом.

Утилизация и переработка

Когда срок службы изделия завершится, проведите утилизацию в соответствии с местными законами и положениями. Узнать, где находится ближайший пункт утилизации, можно в местном органе власти, ответственном за утилизацию отходов. За неправильную утилизацию данного изделия в соответствии с местным законодательством может налагаться штраф.

Европа



Этот символ означает, что изделие нельзя утилизировать вместе с бытовыми отходами.

Европейский Союз (ЕС) внедрил директиву 2002/96/ЕС в отношении утилизации электрического и электронного оборудования (WEEE). Для защиты окружающей среды и здоровья людей настоящее изделие утилизируется согласно одобренным и безопасным методикам переработки. Узнать, где находится ближайший пункт утилизации, можно в местном органе власти, ответственном за утилизацию отходов. Эксплуатирующим компаниям за информацией о правилах утилизации следует обращаться к поставщику оборудования.

Данное изделие соответствует требованиям директивы 2002/96/ЕС, ограничивающей использование определенных вредных веществ в электрическом и электронном оборудовании (RoHS).

Китай



Данное изделие соответствует требованиям законодательного акта Администрации по контролю загрязнения, вызванного электронным информационным оборудованием (АСРЕИР).

Контактная информация

Axis Communications AB
Emdalavägen 14
223 69 Lund
Sweden

Телефон: +46 46 272 18 00

Факс: +46 46 13 61 30

www.axis.com

Поддержка

Если вам потребуется техническая помощь, свяжитесь со своим реселлером Axis. Если он не в силах незамедлительно ответить на ваши вопросы, он передаст запрос по соответствующим каналам, чтобы вы могли получить ответ в кратчайший срок. Если у вас есть интернет-соединение, вы можете:

- загрузить пользовательскую документацию и обновления ПО;
- найти ответы на вопросы в базе данных часто задаваемых вопросов; вести поиск по названию продукции, категориям или фразам;
- отправить отчеты о проблемах в службу поддержки Axis, войдя в личный кабинет отдела поддержки;
- побеседовать с персоналом техподдержки Axis
- обратиться в службу поддержки Axis на странице www.axis.com/techsup/.

Дополнительные сведения!

на сайте центра обучения компании Axis www.axis.com/academy/ вы можете найти полезную информацию, курсы обучения, интернет-семинары, обучающие программы и руководства.

Сведения по безопасности

Перед установкой изделия внимательно ознакомьтесь с руководством по установке. Сохраните его для дальнейшего использования.

Уровни опасности

▲ОПАСНО

Опасная ситуация, которая, если ее не устранить, приведет к смерти или опасным травмам.

▲ОСТОРОЖНО

Опасная ситуация, которая, если ее не устранить, может привести к смерти или опасным травмам.

▲ВНИМАНИЕ

Опасная ситуация, которая, если ее не устранить, может привести к травмам незначительной или средней тяжести.

УВЕДОМЛЕНИЕ

Опасная ситуация, которая, если ее не устранить, может вызвать повреждение имущества.

Прочие уведомления

Важно

Означает существенную информацию, которая важна для правильной работы изделия.

Примечание

Означает полезную информацию, которая помогает использовать все возможности изделия.

Правила безопасности

УВЕДОМЛЕНИЕ

- Эта камера Axis должна использоваться в соответствии с местными законами и нормативами.
- Камера Axis должна храниться в сухом, хорошо проветриваемом помещении.
- Не допускайте ударов или приложения высокого давления к камере Axis.
- Не монтируйте камеру на неустойчивых кронштейнах, поверхностях или стенах.
- При установке камеры Axis используйте только предназначенные для этого инструменты. Приложение чрезмерных усилий к инструментам может привести к повреждению камеры.
- Не используйте химикалии, едкие вещества или аэрозольные очистители.
- Для очистки используйте чистую ткань, смоченную чистой водой.
- Используйте только принадлежности, которые соответствуют техническим характеристикам камеры. Они могут поставляться компанией Axis или сторонним производителем.
- Используйте только запасные части, поставляемые или рекомендованные компанией Axis.
- Не пытайтесь отремонтировать камеру самостоятельно. По вопросам обслуживания обращайтесь в службу поддержки Axis или к своему реселлеру Axis.
- Не направляйте объектив камеры на солнце или другие источники излучения высокой интенсивности, поскольку это может повредить камеру.

Транспортировка

УВЕДОМЛЕНИЕ

- Не выбрасывайте защитную упаковку. При транспортировке камеры Axis защитная упаковка должна быть возвращена на прежнее место.
- При транспортировке камеры Axis используйте оригинальную упаковку или ее эквивалент во избежание повреждения изделия.

Батарея

В камере Axis используется литиевый аккумулятор CR2032 с напряжением 3.0 В в качестве источника питания для внутренних часов реального времени. При нормальных условиях данная батарея способна работать не менее пяти лет.

Низкий заряд сказывается на работе часов реального времени: при каждом включении их настройки сбрасываются. Когда возникает необходимость замены батареи, в отчете сервера

камеры появляется сообщение журнала. Чтобы получить дополнительные сведения об отчете сервера, см. страницы настройки продукта или обратитесь в службу поддержки Axis.

Заменять батарею без необходимости не следует, но если это действительно требуется, обратитесь за помощью в службу поддержки Axis по адресу www.axis.com/techsup.

▲ОСТОРОЖНО

- Риск взрыва при неправильной замене батареи.
- Замену следует проводить только на идентичную батарею или батарею, рекомендуемую компанией Axis.
- Утилизация использованных батарей должна выполняться в соответствии с местными нормативными требованиями или указаниями производителя батарей.

Купол

УВЕДОМЛЕНИЕ

- Обращайтесь с куполом аккуратно. Старайтесь не поцарапать и не повредить его и не оставляйте на нем отпечатки пальцев поскольку это может снизить качество изображения. По возможности не снимайте с купола защитную пластиковую пленку до завершения установки.
- Не протирайте купол, если на нем не заметны загрязнения, и ни при каких обстоятельствах не полируйте его поверхность. Излишняя очистка может привести к повреждению поверхности.
- Для общей очистки купола рекомендуется использовать мягкую чистую ткань и нейтральное мыло без растворителей и абразивных веществ или смесь моющего средства с чистой водой. После очистки тщательно промойте купол чистой теплой водой. Чтобы не допустить появления следов от капель воды, протрите купол мягкой чистой тканью.
- Ни при каких условиях не используйте агрессивные моющие средства, бензин, бензол, ацетон и т. д. Старайтесь не проводить очистку купола при прямом солнечном освещении или при повышенной температуре воздуха.

Руководство по установке

В настоящем руководстве приводятся инструкции по установке сетевой купольной PTZ-камеры AXIS P5514-E/P5515-E в вашей сети. Информация по всем другим вопросам, связанным с использованием данного изделия, содержится в руководстве пользователя, которое можно найти на сайте www.axis.com

Этапы установки

1. Проверьте комплект поставки, наличие инструментов и других необходимых материалов. См. *стр. 9*.
2. Ознакомьтесь с обзором оборудования. См. *стр. 9*.
3. Ознакомьтесь с техническими характеристиками. См. *стр. 12*.
4. Установка оборудования. См. *стр. 13*.
5. Войдите в систему устройства. См. *стр. 17*.

Комплект поставки

- Сетевая купольная PTZ-камера AXIS P5514/P5515
- Прозрачный бесцветный купол (предустановленный)
- Самозащелкивающийся разъем RJ45 (IP66)
- Солнцезащитный козырек, включая винты
- Печатные материалы:
 - руководство по установке (этот документ);
 - дополнительные таблички с серийным номером (2 шт.);
 - ключ для проверки подлинности AVHS.

Дополнительные принадлежности

- Монтажные принадлежности AXIS T91A
- комплект для монтажа в подвесной потолок AXIS T94A03L

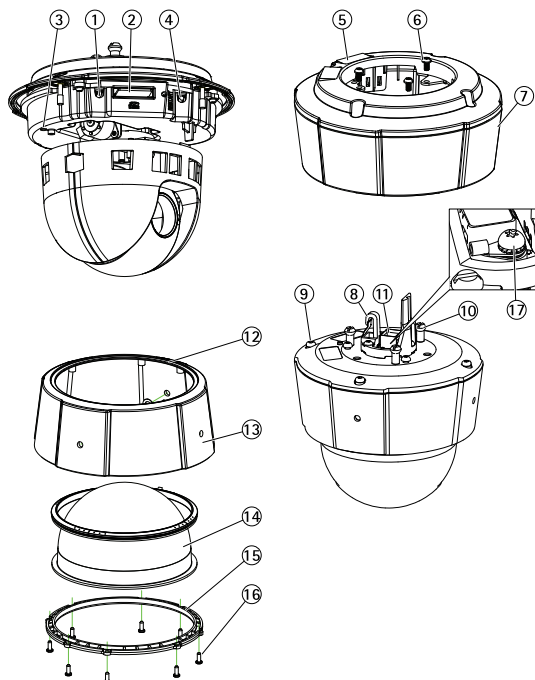
Дополнительные сведения о доступных принадлежностях см. на сайте www.axis.com.

Обзор оборудования

УВЕДОМЛЕНИЕ

Обратите внимание на то, что установка купола должна производиться в рабочем режиме, чтобы не нарушить фокусировку.

Купольные сетевые PTZ-камеры AXIS серии P55-E



1. Кнопка управления
2. Слот для карты SD
3. Индикатор состояния
4. Кнопка перезапуска
5. Идентификационный (P/N) и серийный номер (S/N). Серийный номер может понадобиться при установке.
6. Винты (3 шт.)
7. Солнцезащитный козырек
8. Крючок для страховочного тросика
9. Винты для верхней крышки (4 шт.)
10. Держатели устройства (3 шт.)
11. Сетевой разъем PoE
12. Уплотнительное кольцо
13. Верхняя крышка
14. Купол
15. Кольцо для купола
16. Винты кольца для купола (8 шт.)
17. Заземляющий винт

Индикаторы

Индикатор состояния	Индикация
Не горит	Подключение и нормальный режим работы.
Зеленый	Непрерывно горит зеленым в течение 10 секунд, что означает нормальный режим работы после выполнения запуска.
Желтый	Горит непрерывно при запуске. Мигает во время обновления встроенного ПО.
Желтый/красный	Мигает желтым/красным, если сетевое соединение недоступно или было разорвано.

Разъемы и кнопки

Для ознакомления с характеристиками и условиями эксплуатации см. *стр. 12*.

Сетевой разъем

Разъем RJ45 Ethernet с поддержкой технологии Power over Ethernet (PoE).

УВЕДОМЛЕНИЕ

Устройство должно подключаться к сети с помощью экранированного сетевого кабеля (STP). Все кабели, с помощью которых устройство подключается к сети, должны быть предназначенными для данного варианта применения. Убедитесь, что сетевые устройства установлены согласно инструкциям производителя. Сведения о нормативных требованиях см. в разделе *на стр. 2*.

Кнопка управления

Чтобы найти кнопку управления, см. раздел *Обзор оборудования на стр. 9*.

Кнопка управления служит для выполнения следующих действий.

- Сброс параметров изделия к заводским установкам. См. *стр. 18*.
- Подключение к сервису AXIS Video Hosting System или AXIS Internet Dynamic DNS. Более подробную информацию об этих сервисах можно найти в Руководстве пользователя.

Кнопка перезапуска

Для перезапуска продукта нажмите кнопку перезапуска.

Купольные сетевые PTZ-камеры AXIS серии P55-E

Слот для карты SD

УВЕДОМЛЕНИЕ

- Риск повреждения карты SD. Чтобы вставить или извлечь карту SD, не используйте острые предметы и не прикладывайте слишком большую силу.
- Риск потери данных. Чтобы записи не оказались испорченными, карту SD необходимо отключить в ОС перед физическим извлечением. Для этого последовательно выберите следующие пункты меню: Setup > System Options > Storage > SD Card (Настройка > Параметры системы > Хранение > Карта SD) и нажмите кнопку Unmount (Извлечь).

Данное устройство поддерживает карты памяти SD/SDHC/SDXC (карты в комплект поставки не входят).

Рекомендации по выбору карт SD можно найти на сайте www.axis.com

Характеристики

Условия эксплуатации

Классификация	Температура	Относительная влажность
IEC 60721-4-3, класс 3К3, 3М3 + В38 IEC 60068-2	От -20°C до 50°C	Относительная влажность: 15-100% (с образованием конденсата)

Энергопотребление

УВЕДОМЛЕНИЕ

В целях безопасности используйте источник питания ограниченной мощности (LPS), у которого либо номинальная выходная мощность не превышает 100 Вт, либо номинальный выходной ток не превышает 5 А.

PoE
Технология Power over Ethernet (PoE) IEEE 802.3af/802.3at Тип 1, класс 3, макс. 12,95 Вт

Установка оборудования

УВЕДОМЛЕНИЕ

Камера должна подключаться к сети с помощью экранированного сетевого кабеля (STP). Все кабели, с помощью которых устройство подключается к сети, должны быть предназначенными для данного варианта применения. Убедитесь, что сетевые устройства установлены согласно инструкциям производителя. Сведения о нормативных требованиях см. в разделе *Электромагнитная совместимость (ЭМС) на стр. 2*.

Смонтируйте устройство так, чтобы купол был обращен вниз.

При подготовке к установке сетевой камеры ознакомьтесь со всеми инструкциями, так как на некоторых подготовительных этапах требуется снимать верхнюю крышку, поэтому такие этапы удобнее выполнять вместе.

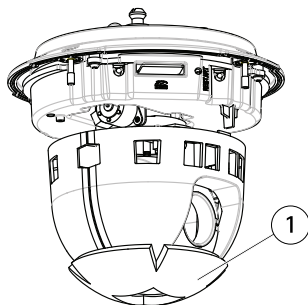
Для установки или извлечения карты SD необходимо снять солнцезащитный козырек.

- Прежде чем устанавливать камеру, снимите с нее защитную упаковку.
- В комплект поставки этого изделия входит бесцветный прозрачный купол (уже установленный) и тонированный прозрачный купол. Сведения о замене купола см. в разделе *стр. 14*.
- Для локального хранения изображений в камере можно использовать карту SD или SDHC (не входят в комплект поставки). См. *стр. 15*.
- Чтобы установить устройство с помощью совместимого кронштейна из серии монтажных принадлежностей AXIS T91A (приобретаются отдельно), см. *стр. 15*.

Снимите защитную упаковку.

Расположение компонентов см. в разделе *Обзор оборудования на стр. 9*.

1. Ослабьте четыре винта верхней крышки и снимите эту крышку.
2. Снимите защитную упаковку.



1 Защитная упаковка

3. Сведения о замене прозрачного или тонированного купола см. в разделе *стр. 14*. Инструкции по установке SD-карты см. в разделе *стр. 15*.
4. Установите верхнюю крышку в прежнее положение и закрепите ее сначала двумя винтами, расположенными по диагонали (с усилием $< 0,7$ Н·м), после чего затяните два оставшихся винта.

Замена купола

Важно

Данное устройство содержит осушающую мембрану для поддержания низкого уровня влажности внутри купола. Во избежание конденсации влаги не разбирайте камеру во время дождя или при высокой влажности воздуха.

Примечание

Будьте аккуратны, чтобы не поцарапать и не повредить купол. По возможности не снимайте с купола защитную пластиковую пленку до завершения установки.

Замена купола необходима только в том случае, если вы захотите использовать тонированный купол или если купол поцарапан или поврежден. Тонированный купол и запасной прозрачный купол можно приобрести у реселлера Axis.

Расположение компонентов см. в разделе *Обзор оборудования на стр. 9*.

1. Ослабьте винты верхней крышки и снимите эту крышку.
2. Извлеките 8 винтов из кольца купола и снимите кольцо купола с верхней крышки.
3. Установите кольцо купола и новый купол в верхнюю крышку. Для закрепления затяните винты (с усилием от 0,4 до 0,6 Н·м).
4. Инструкции по установке SD-карты (не входит в комплект поставки) см. в разделе *стр. 15*.

5. Установите верхнюю крышку в прежнее положение и закрепите ее сначала двумя винтами, расположенными по диагонали (с усилием < 0,7 Н·м), после чего затяните остальные винты.

Установка SD-карты

УВЕДОМЛЕНИЕ

Чтобы записи не оказались испорченными, карту SD необходимо отключить в ОС перед физическим извлечением. Для этого последовательно выберите следующие пункты меню: **Setup > System Options > Storage > SD Card (Настройка > Параметры системы > Хранение > Карта SD)** и нажмите кнопку **Unmount (Извлечь)**.

Можно установить по желанию карту SD или SDHC (приобретаются отдельно) для локальной записи как сменный накопитель.

Расположение компонентов см. в разделе *Обзор оборудования на стр. 9*.

1. Снимите солнцезащитный козырек.
2. Ослабьте 4 винта верхней крышки и снимите эту крышку.
3. Вставьте карту SD (не входит в комплект поставки) в слот SD.
4. Установите верхнюю крышку в прежнее положение и закрепите ее сначала двумя винтами, расположенными по диагонали (с усилием < 0,7 Н·м), после чего затяните остальные винты.
5. Установите солнцезащитный козырек в прежнее положение и затяните винты.

Установка камеры на монтажном кронштейне (приобретается отдельно)

⚠ОСТОРОЖНО

- Опасность удара электрическим током! Устройство должно быть заземлено с помощью заземляющего провода. Обеспечьте контакт обоих концов заземляющего провода с соответствующими заземляющими поверхностями.

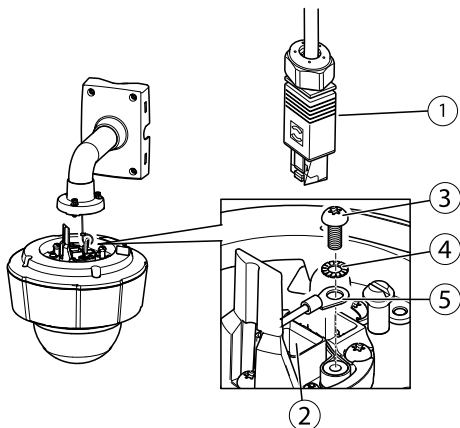
УВЕДОМЛЕНИЕ

- Чтобы камера обеспечивала защиту класса IP66, на которую она рассчитана, следует использовать поставляемый самозащелкивающийся разъем RJ45 (IP66). В качестве альтернативного варианта можно использовать кабель для разъема RJ45, рассчитанный на защиту класса IP66 с предустановленным разъемом, который можно приобрести у реселлера продукции Axis. Не снимайте с камеры пластиковый защитный козырек сетевого разъема.
 - Будьте аккуратны при подсоединении сетевого кабеля, чтобы не повредить его.
1. Установите кронштейн (не входит в комплект поставки) согласно прилагаемой к нему инструкции. Если монтаж предполагает сверление отверстий, выберите

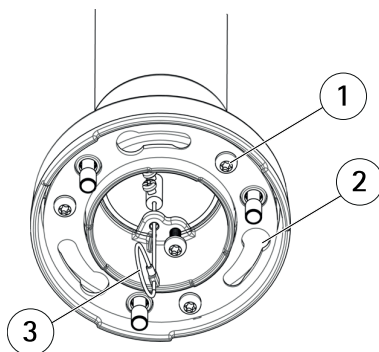
Купольные сетевые PTZ-камеры AXIS серии P55-E

соответствующие материалу сверла, винты и дюбели. Дополнительные сведения о доступных принадлежностях для монтажа см. на сайте www.axis.com.

2. Закрепите камеру с помощью прилагаемого страховочного тросика.
3. Проложите сетевой кабель и заземляющий провод через отверстия в монтажном кронштейне. Проверьте, чтобы заземляющий провод был как можно короче, тогда путь тока будет минимальным.
4. Открутите заземляющий винт и удалите шайбу и кабельный наконечник.



1. Сетевой разъем – самозащелкивающийся разъем RJ45 (IP66)
 2. Сетевой разъем и защитный козырек сетевого разъема
 3. Заземляющий винт T20
 4. Шайба
 5. Кабельный наконечник
5. Соедините заземляющий провод (с усилием от 1,5 до 2 Н·м) с наконечником кабеля, используя соответствующее захватное устройство.
 6. Установите наконечник кабеля и шайбу в прежнее положение и затяните винт (с усилием 0,5 Н·м). Убедитесь, что наконечник кабеля находится в контакте с заземляющей поверхностью.
 7. Соедините прилагаемый самозащелкивающийся разъем RJ45 (IP66) с наконечником кабеля согласно инструкции, с которой этот разъем поставляется.



- 1 Винт
- 2 Слоты для держателей устройства
- 3 Страхочный тросик

8. Подсоедините сетевой кабель к камере.
9. Вставьте держатели устройства (на корпусе сетевой камеры) в слоты на монтажном кронштейне и поверните камеру.
10. Закрепите сетевую камеру на монтажном кронштейне с помощью винтов.

Доступ к камере

Чтобы найти камеры Axis в сети и назначить им IP-адреса, в системе Windows® рекомендуется использовать приложения AXIS IP Utility и AXIS Camera Management. Оба эти приложения можно бесплатно скачать на странице www.axis.com/techsup.

Эта камера может использоваться с большинством операционных систем и браузеров. Рекомендуемые браузеры:

- Internet Explorer® для Windows®,
- Safari® для OS X®,
- Chrome™ или Firefox® для других операционных систем.

Более подробная информация об использовании данного изделия, содержится в руководстве пользователя, которое можно найти на сайте www.axis.com.

Сброс параметров изделия к заводским установкам по умолчанию.

Важно

Следует с осторожностью выполнять сброс параметров изделия к заводским установкам по умолчанию. Сброс к заводским установкам по умолчанию, приведет к сбросу значений всех параметров, включая IP-адрес, к значениям, установленным по умолчанию.

Примечание

Программные средства установки и управления доступны на страницах поддержки по адресу www.axis.com/techsup

Для сброса параметров камеры к заводским установкам:

1. Нажмите и удерживайте кнопку управления, одновременно удерживая также кнопку перезапуска.
2. Отпустите кнопку перезапуска, но продолжайте удерживать в нажатом положении кнопку управления в течение 15-30 секунд, пока индикатор состояния не начнет мигать желтым цветом.
3. Отпустите кнопку управления. Процесс завершен, когда индикатор состояния становится зеленым. Произошел сброс параметров камеры к заводским установкам. Если в сети нет доступного DHCP-сервера, то IP-адрес по умолчанию 192.168.0.90
4. С помощью программных средств установки и управления назначьте IP-адрес, задайте пароль и получите доступ к видеопотоку.

Сброс параметров к заводским настройкам также можно выполнить через веб-интерфейс. Выберите последовательно **Setup > System Options > Maintenance (Настройка > Параметры системы > Обслуживание)**, затем нажмите кнопку **Default (По умолчанию)**.

Дополнительная информация

Последнюю версию данного документа можно найти на веб-сайте www.axis.com.

Руководство пользователя доступно на веб-сайте www.axis.com.

Чтобы проверить обновление встроенного ПО для сетевой камеры, перейдите на веб-сайт www.axis.com/techsup. Чтобы узнать текущую версию встроенного ПО, перейдите по меню **Setup > About (Настройка > О программе)**.

В учебном центре Axis по адресу www.axis.com/academy можно найти полезные курсы, вебинары, учебные материалы и руководства.

Сведения о гарантии

Сведения о гарантии на камеры AXIS и связанную с этим информацию можно найти по адресу www.axis.com/warranty/

Руководство по установке
Купольные сетевые PTZ-камеры AXIS серии P55-E
© Axis Communications AB, 2015

Версия M1.4
Дата: Июль 2015
№ компонента 1483685