

STC-IPM3509A rev.2 Estima

2-мегапиксельная вандалозащищенная купольная IP-камера с ИК-подсветкой и моторизованным объективом

- КМОП-матрица 1/2.8" 2 Мп Sony Starvis™ IMX307
- Разрешение до Full HD при 30 к/с
- Сжатие H.265, H.264, M-JPEG
- Моторизованный объектив 2.8- 12 мм с АРД P-Iris
- Минимальная освещенность 0.002/0 лк (цв/ч.б. ИК-подсветка вкл.)
- Аппаратный WDR 140 дБ
- ИК-подсветка (до 50 м)
- Шумоподавление 2D/3D DNR
- Детектор внешнего воздействия на камеру
- Слот для карты памяти
- Аудиовход/аудиовыход
- Вандалозащищенный корпус IK10
- Уличное исполнение IP67
- Питание 12 В пост. тока/ PoE



Металлический корпус камеры STC-IPM3509A rev.2 Estima обладает высокой степенью климатической и вандалозащиты. Аудиовход, аудиовыход, вход и выход тревоги позволяют максимально эффективно использовать камеру в системе безопасности объекта.

ТРЕХПОТОКОВАЯ ТРАНСЛЯЦИЯ ДО 30 К/С

STC-IPM3509A rev.2 Estima способна передавать три потока видео в трех форматах (H.265, H.264 и M-JPEG) с битрейтом до 16 Мбит/с. Имеется возможность выбирать алгоритм сжатия, а также индивидуально настраивать параметры видеопотока, его разрешение и фреймрейт. Камера способна транслировать видео с максимальным фреймрейтом 30 к/с при разрешении Full HD (1920x1080). Поддержка трех кодеков позволяет адаптироваться к полосе пропускания используемой сети и обеспечить разную скорость и качество текущего отображения и записи.

ШИРОКИЙ ДИНАМИЧЕСКИЙ ДИАПАЗОН WDR

При активации функции широкого динамического диапазона WDR (140 дБ) IP-камера задействует каждые два кадра, формируемых КМОП-матрицей со скоростью 60 к/с, для формирования итогового видеопотока со скоростью 30 к/с, что обеспечивает получение сбалансированного по яркости видео при контрастном освещении на объекте, встречной или фоновой засветке и т.д.

ВСЕПОГОДНОЕ ВАНДАЛОЗАЩИЩЕННОЕ ИСПОЛНЕНИЕ, ИК-ПОДСВЕТКА

STC-IPM3509A rev.2 Estima способна работать в различных климатических условиях при температурах от -40 до +60 °С. Вандалоустойчивый металлический кожух имеет степень климатической защиты IP66 и вандалозащиты IK10. В условиях отсутствия освещения на объекте STC-IPM3509A rev.2 Estima активирует работу 3 встроенных матричных ИК-светодиодов и обеспечивает дальность ИК-подсветки до 50 метров.

МОТОРИЗОВАННЫЙ ОБЪЕКТИВ

Наличие моторизованного объектива 2.8~12 мм позволяет удаленно настроить фокусное расстояние и фокусировку наиболее точным образом без необходимости физического доступа к камере. Это также упрощает регламентную коррекцию фокусировки в процессе эксплуатации камеры.

Автодиафрагма P-Iris позволяет обеспечить наилучшее качество изображения и максимальную глубину резкости при любых установках зума и фокусировки.

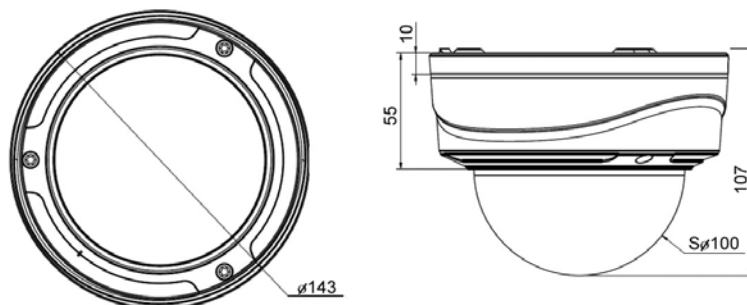
ДОПОЛНИТЕЛЬНЫЕ ВОЗМОЖНОСТИ

В IP-камере имеется детектор движения и детектор внешнего воздействия на камеру (например, сдвига). Камера оснащена встроенным аудиовходом и аудиовыходом, также имеются вход и выход тревоги.

В качестве одного из способов реакции на срабатывание тревоги, камера способна отправлять уведомления на SIP-телефоны.

Поддержка протокола SNMP может сильно упростить пусконаладку и обеспечить качественный мониторинг в большой или распределенной сети.

РАЗМЕРЫ



ТЕХНИЧЕСКИЕ ХАРАКТЕРИСТИКИ

Модель:	STC-IPM3509A/1 rev.2 Estima
Тип:	2-мегапиксельная вандалозащищенная купольная IP-камера с ИК-подсветкой и моторизованным объективом
Чувствительный элемент:	1/2.8" КМОП-матрица 2 Мп Sony Starvis™ IMX307 с прогрессивным сканированием
Встроенный объектив:	Моторизованный с АРД f2.8~12 мм/F1.4, P-Iris
Доступные разрешения (первый поток):	1920x1080, 1280x960, 1280x720, 704x576
Доступные разрешения (второй поток):	704x576, 640x480, 640x360, 352x288, 320x240, 320x192, 320x176
Доступные разрешения (третий поток):	1920x1080, 1280x720, 704x576, 640x480, 640x360, 320x240, 320x192, 320x176
Компрессия видео:	H.265, H.264, M-JPEG
Максимальный фреймрейт:	30 к/с (при всех разрешениях)
Видеопотоки:	До 3 потоков одновременно с возможностью настройки сжатия, битрейта, разрешения, фреймрейта
Битрейт:	От 16 до 16000 Кбит/с
Минимальная освещенность:	Цв.: 0.002 лк (F1.2); Ч/б, ИК-подсветка вкл.: 0 лк
ИК-подсветка:	3 матричных светодиода, дальность до 50 метров
Режим «день/ночь»:	С отключаемым ИК-фильтром: авто / цвет / ч/б
Динамический диапазон:	Регулируемый аппаратный WDR 140 дБ
Шумоподавление:	2D/3D DNR
Электронный затвор:	Авто/Ручной: от 1/5 до 1/100000 сек
Баланс белого:	Авто/ Естественное освещение/Лампы накаливания/ Флуоресцентное освещение/Ручная настройка
Поддерживаемые сетевые протоколы:	IPv4/IPv6, TCP, UDP, RTP, RTSP, RTCP, HTTP, HTTPS, DNS, DDNS, DHCP, FTP, NTP, SMTP, SNMP, UPnP, SIP, PPPoE, 802.1q
Реакция камеры на события тревоги:	Сохранение видео на SD-карту/сетевое хранилище, загрузка данных на FTP, отправка снимков на электронную почту, уведомление по HTTP/SIP, активация выхода тревоги
Детектор движения:	Есть
Приватные зоны:	Есть (4 зоны)
Слот для карты памяти:	MicroSD/SDHC/SDXC (до 128 Гб)
Аудио:	1 аудиовход / 1 аудиовыход
Вход/выход тревоги:	1/1
Питание IP-камеры:	12В пост. тока/ PoE
Потребляемая мощность:	Макс. 7.5 Вт
Уровень климатической защиты:	IP67
Уровень вандалозащиты:	IK10
Диапазон рабочих температур:	-40...+60°C
Габариты (Диам.хВ):	143 мм х 107.4 мм
Масса:	1.1 кг

АКСЕССУАРЫ

STB-C72	Кронштейн для крепления камеры на стену
----------------	---