

AXIS Q8414–LVS Network Camera

Руководство по установке

Юридическая информация

Охранное видео- и аудионаблюдение может регулироваться законами, которые различаются в разных странах. Перед использованием камеры для охранного видеонаблюдения ознакомьтесь с законами своего региона.

Данное устройство содержит 1 (одну) лицензию на декодер H.264 и 1 (одну) лицензию на декодер AAC. По вопросам приобретения дополнительных лицензий обращайтесь к своему реселлеру.

Ответственность

Настоящий документ подготовлен в соответствии со всеми требованиями. При выявлении любых неточностей и пропусков обращайтесь в ближайшее представительство компании Axis. Компания Axis Communications AB не несет ответственности за любые допущенные технические и типографические ошибки и имеет право модифицировать изделие и вносить изменения в документацию без предварительного уведомления. Компания Axis Communications AB не дает каких-либо гарантий в отношении приведенного в настоящем документе материала, включая товарное состояние и пригодность изделия для конкретного вида применения, но не ограничиваясь вышеизложенным. Компания Axis Communications AB не несет ответственности за случайный или косвенный ущерб, связанный с использованием настоящего документа. Данное изделие может использоваться только по назначению.

Права интеллектуальной собственности

Axis AB владеет правами интеллектуальной собственности в отношении технологии, используемой в продукции, описанной в настоящем документе. В том числе, но не ограничиваясь этим, настоящие права интеллектуальной собственности включают один или несколько патентов, перечисленных на странице www.axis.com/patent.htm, и один или несколько дополнительных патентов или находящихся на рассмотрении заявок на патенты в США и других странах.

Данная продукция содержит программное обеспечение сторонних производителей, используемое по лицензии. Чтобы ознакомиться с дополнительной информацией, откройте пункт меню About (О программе) в пользовательском интерфейсе устройства.

Настоящая продукция содержит исходный код, авторские права на который принадлежат компании Apple Computer, Inc., в соответствии с условиями Лицензии Apple на ПО с открытым исходным кодом 2.0 (см. www.opensource.apple.com/aps/). Исходный код доступен на веб-сайте <https://developer.apple.com/bonjour/>.

Модификация оборудования

Настоящее оборудование необходимо устанавливать и использовать в строгом соответствии с инструкциями, приведенными в пользовательской документации. Настоящее оборудование не содержит компонентов, обслуживаемых пользователем. Несанкционированное изменение или модификация оборудования аннулирует все применимые официальные сертификаты и разрешения.

Заявление о товарных знаках

AXIS COMMUNICATIONS, AXIS, ETRAX, ARTPEC и VAPIX являются охраняемыми товарными знаками или товарными знаками, ожидающими регистрации,

компаниями Axis AB в различных юрисдикциях. Все остальные названия компаний и товаров являются товарными знаками или охраняемыми товарными знаками соответствующих компаний.

Apple, Boa, Apache, Bonjour, Ethernet, Internet Explorer, Linux, Microsoft, Mozilla, Real, SMPT, QuickTime, UNIX, Windows, Windows Vista и WWW являются охраняемыми товарными знаками соответствующих владельцев. Java и все товарные знаки и логотипы, связанные с Java, являются товарными знаками или охраняемыми товарными знаками компании Oracle и/или аффилированных лиц. UPnP™ является сертификационным знаком компании UPnP™ Implementers Corporation.

SD, SDHC и SDXC являются товарными знаками или охраняемыми товарными знаками компании SD-3C, LLC в США и/или других странах. Кроме того, miniSD, microSD, miniSDHC, microSDHC, microSDXC являются товарными знаками или охраняемыми товарными знаками компании SD-3C, LLC в США и/или других странах.

Нормативная информация

Европа

CE Данное изделие соответствует требованиям применимых директив и согласованных стандартов ЕС:

- Директива по электромагнитной совместимости (ЭМС) 2004/108/ЕС. См. раздел *Электромагнитная совместимость (ЭМС) на стр. 2.*
- Директива по низковольтному оборудованию 2006/95/ЕС. См. раздел *Безопасность на стр. 3.*
- Директива по ограничению использования опасных веществ (RoHS) 2011/65/EU. См. раздел *Утилизация и переработка на стр. 3.*

Чтобы получить копию сертификатов соответствия, обратитесь в компанию Axis Communications AB. См. раздел *Контактная информация на стр. 3.*

Электромагнитная совместимость (ЭМС)

Настоящее оборудование разработано и испытано для соответствия применимым стандартам:

- Радиоизлучение при установке в соответствии с инструкциями и использовании по назначению.
- Устойчивость к электрическим и электромагнитным явлениям при установке в соответствии с инструкциями и использовании по назначению.

США

Данное оборудование было проверено при подключении через экранированный сетевой кабель (STP) и признано соответствующим требованиям, предъявляемым к цифровым устройствам класса В согласно части 15 Правил FCC. Эти требования призваны обеспечить достаточную защиту от критических помех при установке оборудования в жилых зонах. Данное оборудование вырабатывает, использует и может излучать радиочастотную энергию, поэтому несоблюдение инструкций по установке и использованию может вызвать критические помехи в работе средств радиосвязи. Тем не менее, отсутствие помех в конкретных условиях установки не гарантируется. Если устройство вызывает критические помехи для приема телерадиосигнала, наличие которых определяется путем включения и выключения устройства, пользователю рекомендуется попытаться сократить влияние помех. Для этого можно выполнить следующие действия:

- изменить направление или местоположение приемной антенны;

- увеличить расстояние между устройством и приемником;
- подключить устройство и приемник в сетевые розетки разных цепей питания;
- обратиться за помощью к дилеру или специалисту по телерадиооборудованию.

Устройство должно быть подключено к сети с помощью надежно заземленного экранированного сетевого кабеля (STP).

Канада

Данный цифровой прибор соответствует требованиям стандарта Канады CAN ICES-3 (класс B). Устройство должно быть подключено к локальной сети с помощью надежно заземленного экранированного сетевого кабеля (STP).

Cet appareil numérique est conforme à la norme CAN NMB-3 (classe B). Le produit doit être connecté à l'aide d'un câble réseau blindé (STP) qui est correctement mis à la terre.

Данное изделие соответствует требованиям стандарта EN 61000-6-1 в отношении помехозащищенности в жилых, коммерческих средах применения и на предприятиях легкой промышленности.

Данное изделие соответствует требованиям стандарта EN 61000-6-2 в отношении помехозащищенности в промышленных средах применения.

Данное изделие соответствует требованиям стандарта EN 55024 в отношении помехозащищенности в офисных и коммерческих средах применения.

Австралия и Новая Зеландия

Данное цифровое оборудование соответствует требованиям по радиоионизации, предъявляемым стандартом AS/NZS CISPR 22 к приборам класса B. Устройство должно быть подключено к сети с помощью надежно заземленного экранированного сетевого кабеля (STP).

Япония

この装置は、クラスB情報技術装置です。この装置は、家庭環境で使用することを目的としています。この装置がラジオやテレビジョン受信機に近接して使用されると、受信障害を引き起こすことがあります。取扱説明書に従って正しい取り扱いをして下さい。本製品は、シールドネットワークケーブル(STP)を使用して接続してください。また適切に接地してください。

Корея

이 기기는 가정용(B급) 전자파적합기기로서 주로 가정에서 사용하는 것을 목적으로 하며, 모든 지역에서 사용할 수 있습니다. 적절히 접지된 STP (shielded twisted pair) 케이블을 사용하여 제품을 연결 하십시오.

Безопасность

Данное изделие соответствует стандарту IEC/EN/UL 60950-1 (Безопасность оборудования, применяемого в сфере информационных технологий). Если кабели, используемые для подключения, прокладываются вне помещений, изделие должно быть заземлено при помощи экранированного сетевого кабеля (STP) или другим допустимым способом.

Утилизация и переработка

Когда срок службы изделия завершится, его необходимо утилизировать в соответствии с местными законами и положениями. Узнать, где находится ближайший пункт утилизации, можно в местном органе власти, ответственном за утилизацией отходов. За неправильную утилизацию данного изделия в

соответствии с местным законодательством может налагаться штраф.

Европа



Этот символ означает, что изделие нельзя утилизировать вместе с бытовыми отходами. Европейский Союз (ЕС) внедрил директиву 2002/96/EC в отношении утилизации электрического и электронного оборудования (WEEE). Для защиты окружающей среды и здоровья людей настоящее изделие утилизируется согласно одобренным и безопасным методикам переработки. Узнать, где находится ближайший пункт утилизации, можно в местном органе власти, ответственном за утилизацией отходов. Эксплуатирующим компаниям за информацией о правилах утилизации следует обращаться к поставщику оборудования.

Данное изделие соответствует требованиям директивы 2002/96/EC, ограничивающей использование определенных вредных веществ в электрическом и электронном оборудовании (RoHS).

Китай



Данное изделие соответствует требованиям законодательного акта Администрации по контролю загрязнения, вызванного электронным информационным оборудованием (ACPEIP).

Контактная информация

Axis Communications AB
Emdalavägen 14
223 69 Lund
Швеция

Тел.: +46 46 272 18 00

Факс: +46 46 13 61 30

www.axis.com

Поддержка

Если вам требуется техническая помощь, свяжитесь со своим реселлером Axis. Если он не в силах незамедлительно ответить на ваши вопросы, он передаст запрос по соответствующим каналам, чтобы вы могли получить ответ в кратчайший срок. Если у вас есть интернет-соединение, вы можете:

- загрузить пользовательскую документацию и обновления ПО;
- найти ответы на вопросы в базе данных часто задаваемых вопросов; вести поиск по названию продукции, категориям или фразам;
- отправить отчеты о проблемах в службу поддержки Axis, войдя в личный кабинет отдела поддержки;
- побеседовать со специалистом поддержки Axis в чате (только для некоторых стран);
- обратиться в службу поддержки Axis на странице www.axis.com/techsup.

Дополнительные сведения!

на сайте центра обучения компании Axis www.axis.com/academy/ вы можете найти полезную информацию, курсы обучения, интернет-семинары, обучающие программы и руководства.

Сведения по безопасности

Перед установкой изделия внимательно ознакомьтесь с руководством по установке. Сохраните его для дальнейшего использования.

Степени опасности

▲ОПАСНО

Опасная ситуация, которая, если ее не устранить, приведет к смерти или опасным травмам.

▲ОСТОРОЖНО

Опасная ситуация, которая, если ее не устранить, может привести к смерти или опасным травмам.

▲ВНИМАНИЕ

Опасная ситуация, которая, если ее не устранить, может привести к травмам незначительной или средней тяжести.

УВЕДОМЛЕНИЕ

Опасная ситуация, которая, если ее не устранить, может вызвать повреждение имущества.

Степени других сообщений

Важно

Означает существенную информацию, которая важна для правильной работы изделия.

Примечание

Означает полезную информацию, которая помогает использовать все возможности изделия.

Правила безопасности

УВЕДОМЛЕНИЕ

- Эта камера Axis должна использоваться в соответствии с местными законами и нормативами.
- Камера Axis должна храниться в сухом, хорошо проветриваемом помещении.
- Не монтируйте камеру на неустойчивых кронштейнах, поверхностях или стенах.
- При установке камеры Axis используйте только предназначенные для этого инструменты. Чрезмерные усилия могут привести к повреждению камеры.
- Используйте только принадлежности, которые соответствуют техническим характеристикам камеры. Они могут поставляться компанией Axis или сторонним производителем.
- Используйте только запасные части, поставляемые или рекомендованные компанией Axis.
- Не пытайтесь отремонтировать камеру самостоятельно. По вопросам обслуживания обращайтесь в службу поддержки Axis или к своему реселлеру Axis.

Транспортировка

УВЕДОМЛЕНИЕ

- При транспортировке камеры Axis используйте оригинальную упаковку или ее эквивалент во избежание повреждения изделия.

Аккумулятор

В качестве источника питания для внутренних часов реального времени в этой камере Axis используется литиевый аккумулятор BR/CR2032 с напряжением 3,0В. При нормальных условиях этот аккумулятор способен работать не менее пяти лет.

Низкий заряд сказывается на работе часов реального времени: при каждом включении их настройки сбрасываются. Когда возникает необходимость заменить аккумулятор, в отчете сервера камеры появляется сообщение журнала. Чтобы получить дополнительные сведения об отчете сервера, см. страницы настройки продукта или обратитесь в службу поддержки Axis.

Заменять аккумулятор без необходимости не следует, но если это действительно требуется, обратитесь за помощью в службу поддержки Axis по адресу www.axis.com/techsup.

⚠ОСТОРОЖНО

- Риск взрыва при неправильной замене аккумулятора.
- Замену следует проводить только на идентичный аккумулятор или аккумулятор, рекомендованный компанией Axis.
- Утилизация использованных аккумуляторов должна выполняться в соответствии с местными нормативными требованиями или указаниями производителя аккумуляторов.

Обслуживание

УВЕДОМЛЕНИЕ

- Для очистки изделия Axis используйте мыльную воду или другие универсальные очистители (кислотные, щелочные, нейтральные)*, следуя указаниям производителя.
- При необходимости изделие Axis можно вымыть с помощью шланга с водой. При этом надо перемещать струю воды из стороны в сторону.

* Не используйте абразивные чистящие средства.

Руководство по установке

В настоящем руководстве приводятся инструкции по установке сетевой камеры AXIS Q8414–LVS в вашей сети. Информация по всем другим вопросам, связанным с использованием данного изделия, содержится в руководстве пользователя, которое можно найти на сайте www.axis.com.

Этапы установки

1. Проверьте комплект поставки, наличие инструментов и других необходимых материалов. См. *стр. 9*.
2. Ознакомьтесь с обзором оборудования. См. *стр. 10*.
3. Ознакомьтесь с техническими характеристиками. См. *стр. 13*.
4. Установите оборудование. См. *стр. 16*.
5. Войдите в систему устройства. См. *стр. 27*.

Комплект поставки

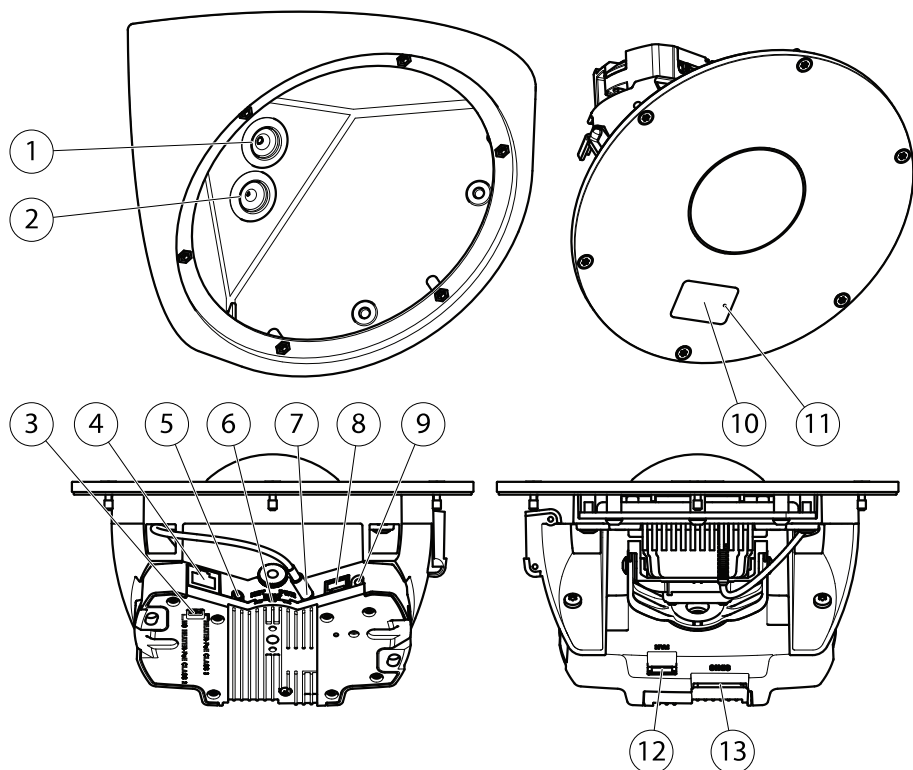
- Сетевая камера AXIS Q8414–LVS
- Шайбы (для установочных винтов)
- Защитная манжета разъёма AXIS Connector Guard A
- Компакт-диск с программным обеспечением для установки и управления
- Наконечник отвертки Torx TR20
- 4–контактный разъем
- Печатные материалы
 - Руководство по установке (этот документ).
 - ключ для проверки подлинности AVHS.

Дополнительные принадлежности

- Набор креплений AXIS T8642 Mounting Kit A (для установки внутри камеры адаптера PoE Ethernet over Coax). См. *стр. 23*.
- Дверной датчик AXIS Door Switch A (для обнаружения вторжений). См. *стр. 24*.
- Тонированный купол AXIS Q8414–LVS (5 шт.). См. *стр. 25*.
- Окно для ИК-освещения AXIS Q8414–LVS IR Window B (сплошное окно без отверстия для микрофона; 5 шт.). См. *стр. 26*.
- Аудиокабель ввода-вывода, 5 м

Дополнительные сведения о доступных принадлежностях см. на сайте www.axis.com.

Обзор оборудования



- 1 Сальник кабеля (сетевой кабель)
- 2 Сальник кабеля (кабель ввода-вывода или кабель для передачи звука)
- 3 Селектор класса PoE*
- 4 Сетевой разъем
- 5 Разъем аудиовыхода
- 6 Светодиодные индикаторы
- 7 Разъем аудиовхода
- 8 Разъем ввода-вывода
- 9 Кнопка управления
- 10 Окно для ИК-освещения
- 11 Микрофон
- 12 Не используется
- 13 Слот для карты SD

* Служит для переключения между PoE класс 2 (частичное ИК-освещение) и PoE класс 3 (полное ИК-освещение) См. стр. 13.

Индикаторы

Индикатор	Цвет	Обозначение
Сеть	Зеленый	Горит непрерывно — подключение к сети 100 Мбит/с. Мигает — осуществляется обмен данными по сети.
	Желтый	Горит непрерывно — подключение к сети 10 Мбит/с. Мигает — осуществляется обмен данными по сети.
	Не горит	Сетевое подключение отсутствует.
Состояние	Зеленый	Горит непрерывно — нормальный режим работы.
	Желтый	Горит непрерывно — запуск и восстановление настроек.
	Красный	Медленно мигает — ошибка обновления.
Питание	Зеленый	Нормальный режим работы.
	Желтый	Мигает зеленым и желтым — обновление встроенного ПО.

Примечание

- Индикатор состояния можно настроить так, чтобы он не горел при нормальной работе. Чтобы установить эти настройки, перейдите по меню **Setup > System Options > Ports & Devices > LED (Настройка > Параметры системы > Порты и устройства > Светодиоды)**. Более подробные сведения содержатся в интерактивном справочном разделе.
- Индикатор состояния можно настроить так, чтобы он мигал при активном событии.
- Индикатор состояния можно настроить так, чтобы он мигал для идентификации камеры. Перейдите по меню **Setup > System Options > Maintenance (Настройки > Параметры системы > Обслуживание)**.

Разъемы и кнопки

Для ознакомления с характеристиками и рабочими условиями см. стр. 13.

Сетевой разъем

Разъем RJ45 Ethernet с поддержкой технологии Power over Ethernet (PoE).

УВЕДОМЛЕНИЕ

Устройство должно подключаться к сети с помощью экранированного сетевого кабеля (STP). Все кабели, с помощью которых устройство подключается к сети, должны быть предназначенными для данного варианта применения. Убедитесь, что сетевые устройства установлены согласно инструкциям производителя. Сведения о нормативных требованиях см. в разделе *Электромагнитная совместимость (ЭМС)* на стр. 2.

Разъем ввода-вывода

Используется для подключения внешних устройств, например для оповещения при несанкционированных действиях, регистрации движения, запуска определенных событий, кадровой съемки и подачи сигнала тревоги. Помимо точки заземления 0 В постоянного тока и питания (выход постоянного тока), в разъем ввода-вывода включены следующие интерфейсы:

- **Цифровой выход** для подключения внешних устройств, например реле и светодиодов. Подключенные устройства можно активировать с помощью прикладного программного интерфейса VAPIX®, выходных кнопок на странице Live View (Просмотр текущего видео) или с помощью правила совершения определенных действий (Action Rule). Если устройство подачи сигнала тревоги активировано, то в разделе **System Options > Ports & Devices** (Параметры системы > Порты и устройства) этот выход будет отображаться как активный.
- **Цифровой вход** – вход сигнала тревоги для подключения устройств, которые способны размыкать и замыкать цепь, например: устройства сигнализации с инфракрасным пассивным датчиком, дверные/оконные контакты, детекторы разбивания стекла, и т. д. При получении сигнала состояние изменяется и вход становится активным (отображается в разделе **System Options > Ports & Devices** (Параметры системы > Порты и устройства)).

Аудиоразъем

Данное изделие Axis оснащено следующими аудиоразъемами:

- **Аудиовход (розовый)** – входной разъем 3,5 мм для мономикрофона или входящего моносигнала линейного уровня.
- **Аудиовыход (зеленый)** – выходной аудиоразъем (линейный выход) диаметром 3,5 мм, который можно подключить к системе с общедоступным адресом или к активной акустической системе со встроенным усилителем. Для аудиовыхода необходимо использовать стереоразъем.

Для аудиовхода используется левый канал стереосигнала.

Слот для карты SD

Карту памяти SD (приобретается отдельно) можно использовать для локальной записи как сменный накопитель. Дополнительные сведения см. в разделе *Характеристики на стр. 13*.

УВЕДОМЛЕНИЕ

Чтобы записи не оказались испорченными, карту SD необходимо отключить в ОС перед физическим извлечением. Для этого перейдите по меню: **Setup > System Options > Storage > SD Card** (Настройка > Параметры системы > Хранение > Карта SD) и нажмите кнопку **Unmount** (Извлечь).

Примечание

Рекомендации по выбору карт SD можно найти на сайте www.axis.com

Кнопка управления

Кнопка управления служит для выполнения следующих действий.

- Сброс параметров изделия к заводским установкам. См. *стр. 28*.
- Подключение к сервису **AXIS Video Hosting System** или **AXIS Internet Dynamic DNS**. Более подробную информацию об этих сервисах можно найти в Руководстве пользователя.

Характеристики

Условия эксплуатации

Данное изделие Axis предназначено для использования в помещениях.

Изделие	Классификация	Температура	Относительная влажность
AXIS Q8414-LVS	NEMA 250, тип 4X, IEC/EN 60529 IP66, Класс 4M4 IEC 60721-3-4	От 0 °C до 50 °C 32	10-100% (с образованием конденсата)

Энергопотребление

УВЕДОМЛЕНИЕ

В целях безопасности используйте источник питания ограниченной мощности (LPS), у которого либо номинальная выходная мощность не превышает 100 Вт, либо номинальный выходной ток не превышает 5 А.

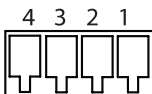
AXIS Q8414-LVS Network Camera

Изделие	PoE
AXIS Q8414-LVS	Power over Ethernet IEEE 802.3af/802.3at, тип 1, класс 2, макс. 6,2 Вт (частичное ИК-освещение)
	Power over Ethernet IEEE 802.3af/802.3at, тип 1, класс 3, макс. 8,7 Вт (полное ИК-освещение)

Разъемы

Разъем ввода-вывода

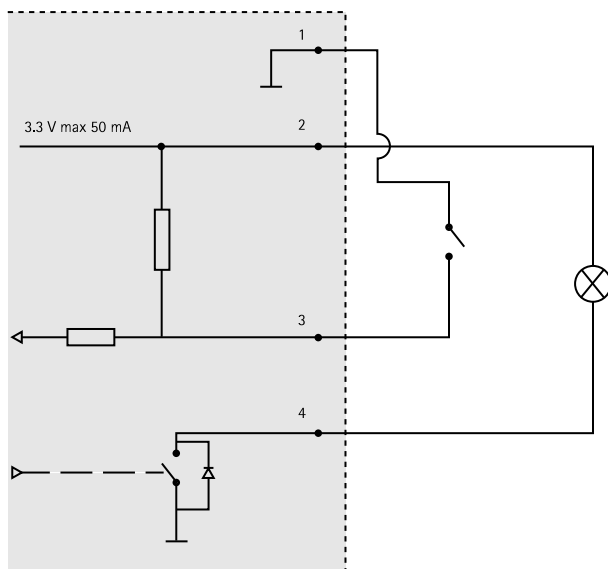
4-контактная клеммная колодка для подключения:



- Питания дополнительного оборудования (выход питания).
- Цифровой вход.
- Цифровой выход.
- 0 В пост. тока (-).

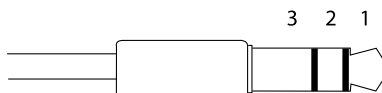
Функция	К-он-т-акт	Примечания	Технические характеристики
0 В пост. тока	(-)		0 В пост. тока
Выход питания пост. тока	2	Может использоваться для питания дополнительного оборудования. Примечание. Этот контакт может использоваться только для подачи питания на внешние устройства.	3,3 В пост. тока Макс. нагрузка = 50 мА

Цифровой вход	3	Для активации подключить к контакту 1, для деактивации оставить свободным (неподключенным).	0–40 В пост. тока
Цифровой выход	4	Цифровой вывод: активации подключается к контакту 1, при деактивации остается свободным (неподключенным). При подключении индуктивной нагрузки, например реле, параллельно нагрузке должен включаться диод для защиты от переходных напряжений.	0–40 В пост. тока, с открытым стоком, 100 мА.



Аудиоразъем

Аудиоразъемы
3,5 мм (стерео)



	1 Кончик	2 Кольцо	3 Втулка
Аудиовход	Микрофон/линейный вход		Заземление
Аудиовыход	Линейный выход (моно)		Заземление

Слот для карты SD

Поддерживает карты памяти SD емкостью до 64 Гб. Для наибольшего быстродействия при записи используйте карты SDHC или SDXC класса 10 по скорости.

Установка оборудования

УВЕДОМЛЕНИЕ

- Устройство должно подключаться к сети с помощью экранированного сетевого кабеля (STP). Все кабели, с помощью которых камера подключается к инжектору, должны быть экранированными (STP) и предназначенными для данного варианта применения. Обеспечьте надежное заземление инжектора. Сведения о нормативных требованиях см. в разделе *Нормативная информация на стр. 2*.
- Обращайтесь с куполом аккуратно. Старайтесь не поцарапать и не повредить его, а также не оставляйте на нем отпечатки пальцев, поскольку это может снизить качество изображения. По возможности не снимайте защитную пластиковую пленку с передней части камеры до завершения установки.

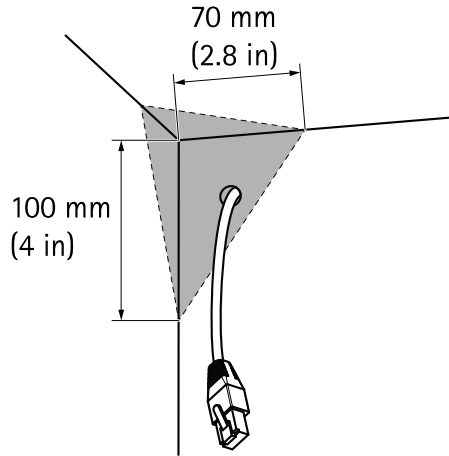
При установке этого изделия Axis кабели могут прокладываться сквозь стену или потолок.

Перед установкой изделия внимательно ознакомьтесь со всеми инструкциями. На некоторых этапах установки требуется, чтобы камера была снята со своего места, поэтому такие этапы удобно выполнять совместно.

- Для локального хранения изображений в камере можно использовать карту SD или SDHC (не входят в комплект поставки). Инструкции по установке SD-карты см. в разделе *стр. 22*.
- О прокладке кабелей перед установкой изделия см. раздел *стр. 16*.
- Инструкции по установке камеры см. в разделе *стр. 17*.

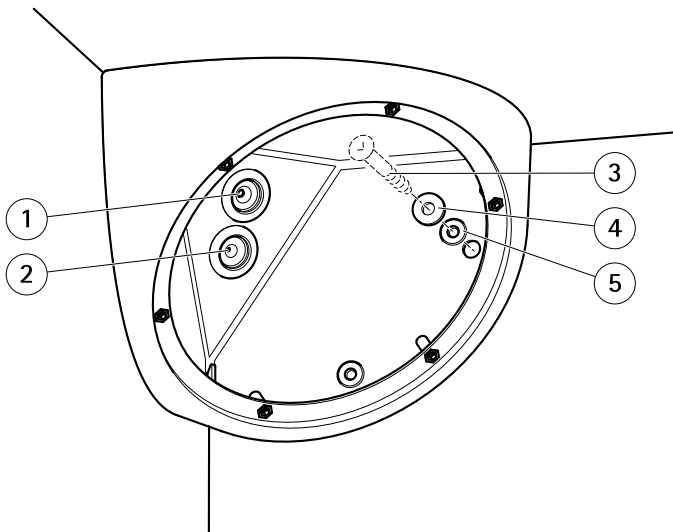
Прокладка кабелей

1. Измерьте участки треугольной формы в углу между потолком и стенами.
2. Проложите сетевой кабель (а также кабели ввода-вывода и передачи звука, если они необходимы) через эти треугольные участки стены.



Установка блока камеры

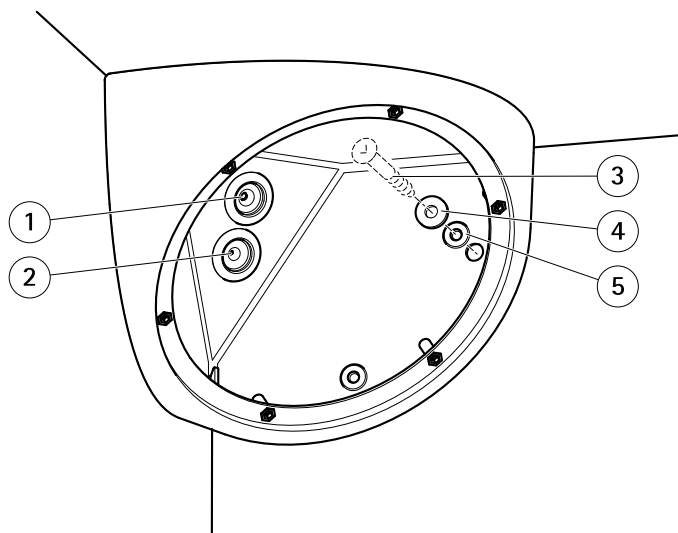
1. Извлеките уплотнительные кольца из верхнего и боковых отверстий в заднем шасси.
2. Разместите заднее шасси в углу между потолком и стенами. Отметьте карандашом места для винтов через верхнее и боковые отверстия.



1 Кабельный сальник (сетевая кабель)

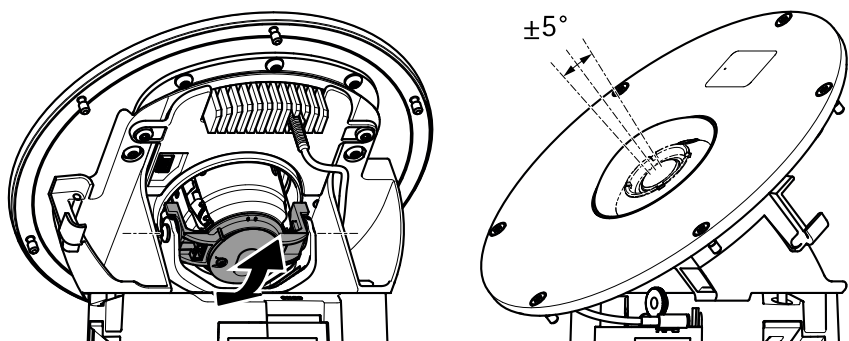
- 2 *Кабельный сальник (кабель ввода-вывода)*
- 3 *Винт (не входит в комплект поставки)*
- 4 *Шайба*
- 5 *Сальник*

3. Просверлите отверстия для винтов в потолке и стенах.
4. Вновь вставьте сальники на место в нужные отверстия. Сальники должны плотно прилегать к стенкам отверстий, не образуя складок и перегибов.
5. Удалите сальник сетевого кабеля из заднего отверстия и пропустите сетевой кабель через это отверстие.
6. Если нужно, удалите сальник кабеля ввода-вывода из заднего отверстия и пропустите кабель ввода-вывода через это отверстие.
7. Потяните за клапан кабельного сальника и откройте его.
8. Прикрепите защитную манжету разъема AXIS Connector Guard A к верхней части сетевого разъема RJ45. Протяните сальник сетевого кабеля по кабелю и вставьте этот сальник в предназначенное для него отверстие. Сальник должен плотно прилегать к стенкам отверстия, не образуя складок и перегибов.
9. Удалите защитную манжету разъема AXIS Connector Guard A с верхней части сетевого разъема RJ45.
10. Если нужно, протяните кабель ввода-вывода через соответствующий сальник, прежде чем подсоединять разъем ввода-вывода к кабелю. Вставьте сальник кабеля ввода-вывода в нужное отверстие. Сальник должен плотно прилегать к стенкам отверстия, не образуя складок и перегибов.
11. Закрепите заднее шасси в углу стены при помощи винтов, соответствующих материалу стен и потолка. Чтобы сохранился класс защиты IP66, винты должны быть снабжены шайбами и сальниками.

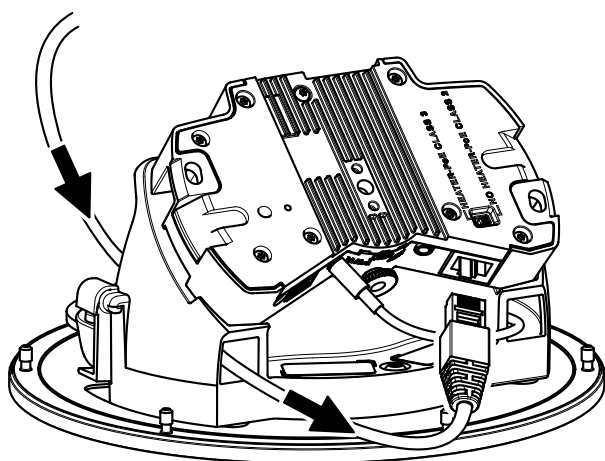


- 1 Кабельный сальник (сетевой кабель)
- 2 Кабельный сальник (кабель ввода-вывода)
- 3 Винт (не входит в комплект поставки)
- 4 Шайба
- 5 Сальник

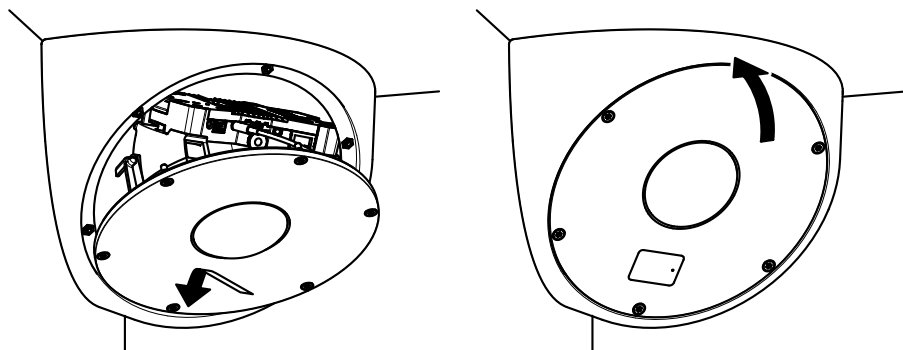
12. Чтобы добиться наилучшей герметичности, сделайте следующее. Нанесите полоску эластичного материала для заполнения зазоров (герметик-прокладка) по бокам заднего шасси. Необходимо тщательно заполнить все щели между задним шасси и потолком или стенами.
13. Если нужно, вставьте карту SD (не входит в комплект поставки) в SD-слот камеры.
14. Если нужно, см. *Установка набора креплений AXIS T8642 Mounting Kit A (приобретается отдельно)* на стр. 23.
15. Если нужно, см. *раздел Установите дверной датчик AXIS Door Switch A для обнаружения вторжений (приобретается отдельно)* на стр. 24.
16. Если нужно, см. *Установка тонированного купола AXIS Q8414-LVS (приобретается отдельно)* на стр. 25.
17. Если нужно, см. *Установка окна для ИК-освещения AXIS Q8414-LVS IR Window B (приобретается отдельно)* на стр. 26.
18. При необходимости следует вручную отрегулировать угол объектива в соответствии с размером и формой области наблюдения. Для установки наклона см. *раздел Настройка угла обзора* на стр. 21



19. Пропустите сетевой кабель через кабельный канал к задней части блока камеры и вставьте сетевой кабель в сетевой разъем.



20. Если нужно, пропустите кабель ввода-вывода через кабельный канал к задней части блока камеры и вставьте кабель ввода-вывода в соответствующий разъем.
21. Держа камеру так, чтобы находящееся спереди окно для ИК-освещения было в положении "шесть часов", установите нижнюю часть камеры с нижней стороны отверстия в заднем шасси.



22. Наклоните верхнюю часть камеры вперед до положения, при котором блок камеры окажется полностью прижат к опорному кольцу у отверстия заднего шасси.

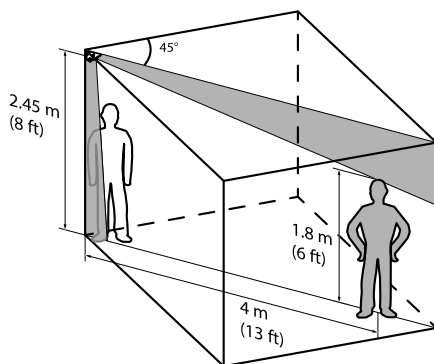
Важно

Расположите провисающие части (запас длины) кабелей так, чтобы они не были зажаты между боковыми частями камеры и задним шасси.

23. Закрепите блок камеры на заднем шасси с помощью винтов (с усилием 2,5 Н·м).
24. Снимите защитную пленку с передней части камеры.

Настройка угла обзора

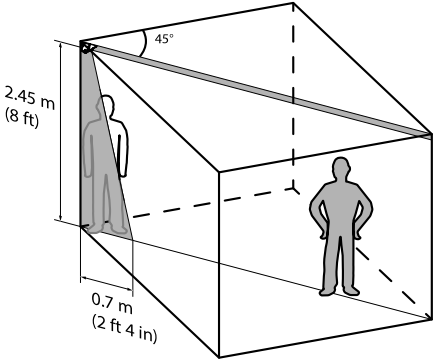
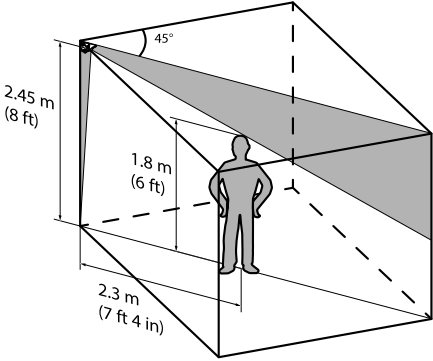
Наклоните объектив так, чтобы получить оптимальный угол обзора, при котором отслеживаемая область будет максимальна.



AXIS Q8414-LVS Network Camera

Положения максимального наклона объектива

Нужное вам положение наклона, при котором наблюдаемая область максимальна, находится между положениями максимального наклона.

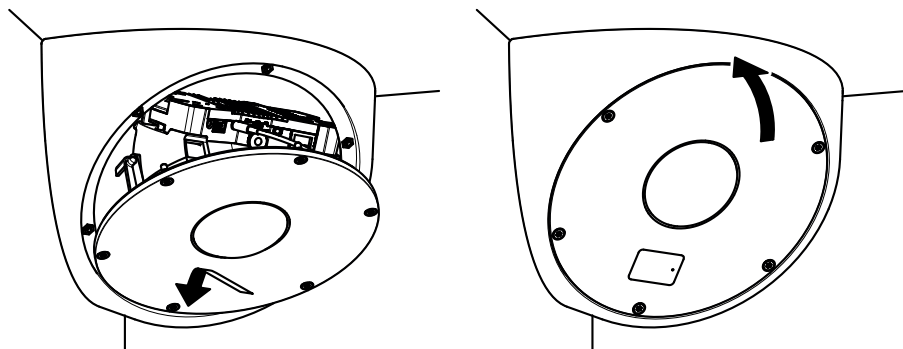
Дви- же- ние вве- рх	
Дви- же- ние вниз	

Установка SD-карты

Можно установить по желанию карту SD или SDHC (приобретаются отдельно) для локальной записи как сменный накопитель.

1. Отверните винты в передней части и снимите камеру.
2. Вставьте карту SD (не входит в комплект поставки) в слот SD.

3. Держа камеру так, чтобы находящееся спереди окно для ИК-освещения было в положении "шесть часов", установите нижнюю часть камеры с нижней стороны отверстия в заднем шасси.



4. Наклоните верхнюю часть камеры вперед до положения, при котором блок камеры окажется полностью прижат к опорному кольцу у отверстия заднего шасси.

Важно

Расположите провисающие части (запас длины) кабелей так, чтобы они не были зажаты между боковыми частями камеры и задним шасси.

5. Закрепите блок камеры на заднем шасси с помощью винтов (с усилием 2,5 Н·м).

УВЕДОМЛЕНИЕ

Чтобы записи не оказались испорченными, карту SD необходимо отключить в ОС перед физическим извлечением. Для этого последовательно выберите следующие пункты меню: **Setup > System Options > Storage > SD Card** (Настройка > Параметры системы > Хранение > Карта SD) и нажмите кнопку **Unmount** (Извлечь).

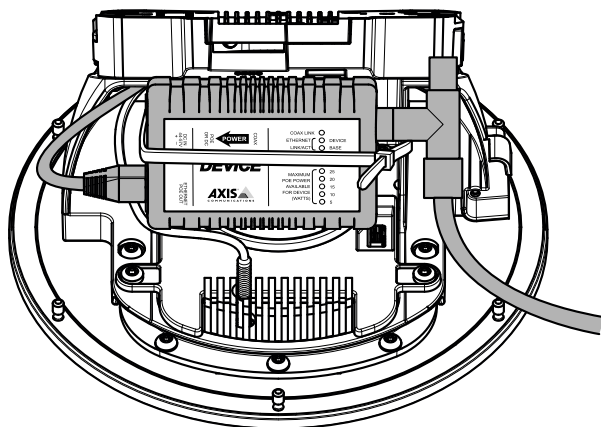
Установка набора креплений AXIS T8642 Mounting Kit A (приобретается отдельно)

Данный комплект крепежных принадлежностей предназначен для монтажа адаптера Ethernet Over Coax (приобретается отдельно), который позволяет использовать существующие коаксиальные кабели при замене аналоговой системы видеонаблюдения на цифровую.

1. Подсоедините угловой разъем BNC к устройству AXIS T8642.
2. Подключите сетевой кабель к разъему локальной сети на устройстве AXIS T8642 device.

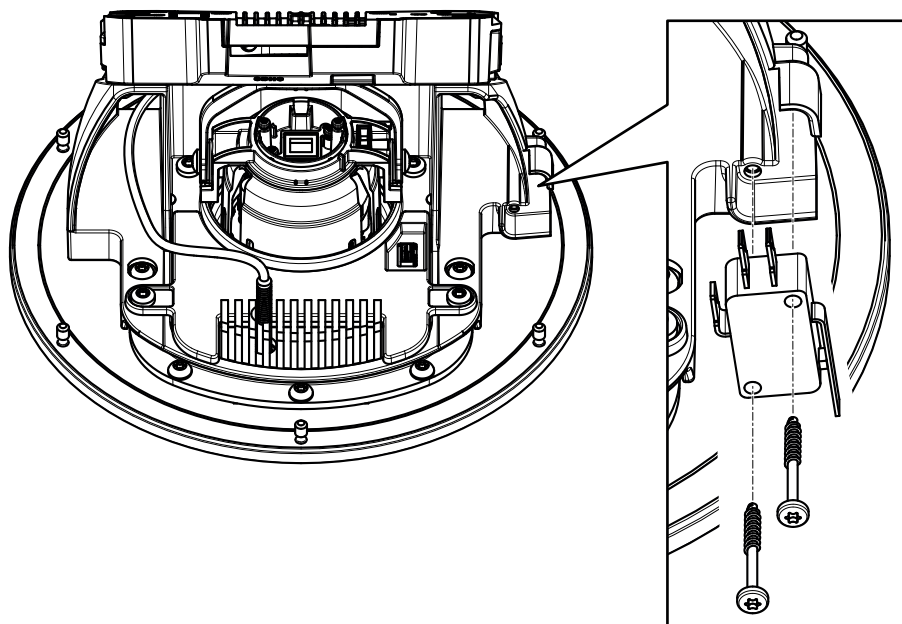
AXIS Q8414-LVS Network Camera

3. Пропустите противоположный конец сетевого кабеля через кабельный канал к задней части блока камеры и вставьте сетевой кабель в сетевой разъем.
4. Протащите кабельные стяжки через кабельные каналы и прикрепите устройство AXIS T8642 к блоку камеры.



Установите дверной датчик AXIS Door Switch A для обнаружения вторжений (приобретается отдельно).

1. С задней стороны камеры установите датчик в пустом отсеке рядом с кабельным каналом.



2. Закрепите датчик в отсеке с помощью винтов.
3. Проташите кабель ввода-вывода через кабельный канал в заднюю часть блока камеры.
4. Отрежьте лишнюю длину кабеля ввода-вывода и подсоедините клеммную колодку ввода-вывода к этому кабелю.
5. Вставьте клеммную колодку ввода-вывода в соответствующий разъем.

Установка тонированного купола AXIS Q8414-LVS (приобретается отдельно)

1. Переверните камеру верхней частью вниз и установите на какую-либо выступающую поверхность, проверив, чтобы стекло купола не касалось окружающих предметов в этом положении.
2. Ослабьте черные винты (T20), которыми держатель камеры крепится к задней стороне блока камеры.
3. Выньте из разъема камеры кабель микрофона и удалите его из блока камеры, потянув за противоположный конец через держатель камеры.
4. Снимите держатель камеры с задней части камеры.
5. Замените стеклянный купол из прозрачного стекла, который открывается спереди, куполом из тонированного стекла.

AXIS Q8414–LVS Network Camera

6. Вставьте кабель микрофона в окно для ИК-освещения и протяните противоположный конец этого кабеля через держатель камеры.
7. Установите держатель камеры в его исходное положение на задней части блока камеры.

Важно

Убедитесь в том, что окно для ИК-освещения расположено в своем отсеке и кабель микрофона вставлен в это окно.

8. Протяните кабель микрофона через кабельный канал и подключите этот кабель к камере.
9. Заверните черные винты (T20, усилие затяжки 2,5 Н м), которыми держатель камеры крепится к блоку камеры.

Установка окна для ИК-освещения AXIS Q8414–LVS IR Window B (приобретается отдельно)

Данный комплект принадлежностей применяется в установках, где не требуется запись аудиосигнала. Окна для ИК-освещения не имеют отверстий для микрофона.

1. Переверните камеру верхней частью вниз и установите на какую-либо выступающую поверхность, проверив, чтобы стекло купола не касалось окружающих предметов в этом положении.
2. Ослабьте черные винты (T20), которыми держатель камеры крепится к задней стороне блока камеры.
3. Выньте из разъема камеры кабель микрофона и удалите его из блока камеры, потянув за противоположный конец через держатель камеры.
4. Снимите держатель камеры с задней части камеры.
5. Замените окно для ИК-освещения, установленное на переднем отверстии, окном для ИК-освещения, взятым из комплекта.
6. Установите держатель камеры в его исходное положение на задней части блока камеры.

Важно

Убедитесь в том, что окно для ИК-освещения расположено в соответствующем отсеке.

7. Заверните черные винты (T20, усилие затяжки 2,5 Н м), которыми держатель камеры крепится к блоку камеры.

Доступ к камере

С помощью программных средств установки и управления, находящихся на компакт-диске, назначьте IP-адрес, задайте пароль и получите доступ к видеопотоку. Эта информация также доступна на страницах поддержки по адресу www.axis.com/techsup/.

Фокусировка и масштабирование

Фокусировка и масштабирование должны настраиваться только при установке или повторной установке устройства.

Чтобы настроить фокусировку и зум, выполните следующие действия:

1. Перейдите в меню **Video & Audio (Видео и звук) > Focus & Zoom (Фокусировка и масштабирование)**.
2. На вкладке **Basic (Основные)** установите с помощью ползунка требуемый уровень зума. Кнопки «<» и «>» сдвигают точку масштабирования на один шаг в соответствующем направлении, а кнопки «<<» и «>>» — на несколько.
3. Нажмите **Perform auto focus (Выполнить автофокусировку)**, чтобы автоматически настроить фокусировку камеры.
4. Если необходимо установить более точные настройки, перейдите на вкладку **Advanced (Дополнительно)**.

Примечание

- С изменением уровня масштабирования меняется и точка фокусировки. Поэтому после установки масштабирования необходимо обязательно настроить фокусировку.
- Во время автофокусировки необходимо избегать передвижений перед камерой.

На вкладке **Advanced (Дополнительно)** можно настроить фокусировку вручную. Для этого выполните следующие действия:

1. Нажмите **Open iris (Открыть диафрагму)**, чтобы перевести диафрагму в максимально открытое положение. При этом глубина резкости будет минимальна, что обеспечивает наилучшие условия для фокусировки.
2. Фокусировка настраивается в окне **Focus (Фокусировка)**. При помощи мыши переместите окно фокусировки и измените его размер.
3. Щелкните на панели **Focus position (Точка фокусировки)**, чтобы установить фокус в выбранном месте. Кнопки «<» и «>» сдвигают точку фокусировки на один шаг в соответствующем направлении, а кнопки «<<» и «>>» — на несколько.
4. По завершении нажмите кнопку **Enable iris (Включить диафрагму)**, чтобы включить диафрагму.

Сброс параметров изделия к заводским установкам по умолчанию.

Важно

Следует с осторожностью выполнять сброс параметров изделия к заводским установкам по умолчанию. Сброс к заводским установкам по умолчанию, приведет к сбросу значений всех параметров, включая IP-адрес, к значениям, установленным по умолчанию.

Примечание

Программные средства установки и управления имеются на компакт-диске, поставляемом вместе с изделием, а также на страницах поддержки по адресу www.axis.com/techsup

Для сброса параметров камеры к заводским установкам:

1. Отсоедините питание камеры.
2. Нажмите и удерживайте кнопку управления, а затем вновь подключите питание. См. *Обзор оборудования на стр. 10.*
3. Удерживайте кнопку управления в нажатом положении примерно 15–30–секунд, пока СИД-индикатор состояния не начнет мигать желтым цветом.
4. Отпустите кнопку управления. Процесс завершен, когда индикатор состояния становится зеленым. Произошел сброс параметров камеры к заводским установкам по умолчанию. Если в сети нет доступного DHCP-сервера, то IP-адрес по умолчанию 192.168.0.90
5. С помощью программных средств установки и управления назначьте IP-адрес, задайте пароль и получите доступ к видеопотоку.

Сброс параметров к заводским настройкам также можно выполнить через веб-интерфейс. Выберите последовательно Setup > System Options > Maintenance (Настройка > Параметры системы > Обслуживание).

Дополнительная информация

Руководство пользователя доступно на веб-сайте www.axis.com.

Чтобы проверить обновление встроенного ПО для сетевой камеры, перейдите на веб-сайт www.axis.com/techsup. Чтобы узнать текущую версию встроенного ПО, перейдите по меню Setup (Настройка) > About (О программе).

В учебном центре Axis по адресу www.axis.com/academy можно найти полезные курсы, вебинары, учебные материалы и руководства.

Гарантия

Информацию о гарантии на изделия Axis и связанную с этим информацию можно найти на сайте www.axis.com/warranty/

Руководство по установке
AXIS Q8414-LVS Network Camera
© Axis Communications AB, 2014

Версия M2.2
Дата: Март 2015
№ компонента 62966