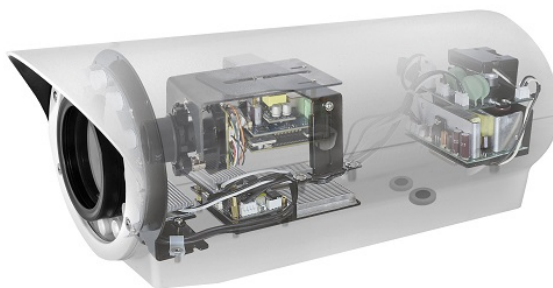


STC-IPX6200/6200SLR

5-мегапиксельная IP-камера с расширенным температурным диапазоном

- КМОП-матрица 1/2.8" 5 Мп Sony IMX335
- Разрешение до 5 Мп при 30 к/с
- Моторизованный объектив 2.7-13.5 мм (5.3-64 мм SLR)
- Минимальная освещенность 0.005 лк (цв.)
- ИК-подсветка до 120 метров
- Температурный диапазон -70...+50°C
- Слот для карты памяти
- Класс климатической защиты IP68



IP-камера серии STC-IPX6200 выполнена в специальном корпусе из литого алюминия, имеет мощную ИК-подсветку и предназначена для эксплуатации в расширенном диапазоне температур.

ТРЕХПОТОКОВАЯ ТРАНСЛЯЦИЯ ДО 30 К/С

Камера способна передавать три потока видео в трех форматах (H.265, H.264 и M-JPEG) с битрейтом до 16 Мбит/с и способна транслировать видео с максимальным фреймрейтом 30 к/с при всех разрешениях. Поддержка трех кодеков позволяет адаптироваться к полосе пропускания используемой сети и обеспечить разную скорость и качество текущего отображения и записи.

МОТОРИЗОВАННЫЙ ОБЪЕКТИВ

IP-камера предлагается в двух версиях в зависимости от типа встроенного моторизованного объектива. Базовый вариант STC-IPX6200-DL оснащен объективом с 4-кратным оптическим увеличением и фокусным расстоянием 2.7~13.5 мм. В версии камеры STC-IPX6200SLR-DL применен длиннофокусный объектив с 12-кратным оптическим увеличением и изменяемым фокусным расстоянием 5.3~64мм. Моторизованный привод объектива позволяет в любой момент удаленно настроить его фокусное расстояние и фокусировку наиболее точным образом. Объектив имеет автодиафрагму типа P-iris, которая обеспечивает максимальную глубину резкости при любых установках зума и фокусировки. В объективах также доступна функция автофокусировки.

ВСЕПОГОДНОЕ ИСПОЛНЕНИЕ И ИК-ПОДСВЕТКА

IP-камеры серии STC-IPX6200-DL оснащены мощной ИК-подсветкой состоящей из 12 ИК-светодиодов как с широкоугольными так и узкоугольными линзами для формирования равномерной диаграммы направленности, обеспечивающей дальность подсветки до 120 метров. Камера способна работать в различных климатических условиях при температурах от -70 до +50°C и имеет степень климатической защиты IP68.

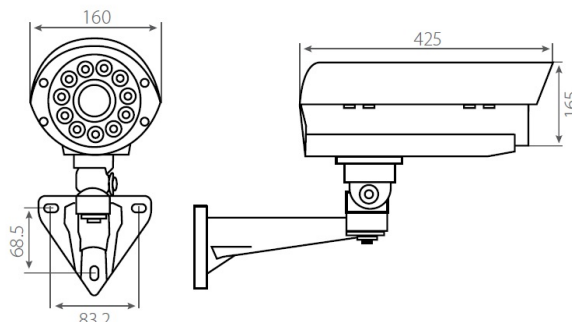
Важной отличительной особенностью является наличие 7 встроенных обогревателей, шесть из которых подогревают внутреннее пространство кожуха и обеспечивают работу телекамеры в условиях низких температур (до -70°C), а седьмой специальный интегрированный в стекло кожуха обогреватель предотвращает запотевание и обмерзание стекла при неблагоприятных погодных условиях.

Помимо этого, реализована функция блокировки холодного старта устанавливаемой внутри камеры при долговременном нахождении кожуха в выключенном состоянии при особо низких температурах. В этом случае, при включении термокожуха сначала происходит предварительный прогрев внутреннего пространства до нижней границы рабочего диапазона температур камеры и только потом подается питание на камеру.

ДОПОЛНИТЕЛЬНЫЕ ВОЗМОЖНОСТИ

В IP-камере имеется детектор движения и детектор внешнего воздействия на камеру (например, сдвига). В качестве одного из способов реакции на срабатывание тревоги, камера способна отправлять уведомления на SIP-телефоны. Поддержка протокола SNMP может существенно упростить настройку и контроль работоспособности камер, а также обеспечить качественный мониторинг устройств в большой или распределенной сети.

РАЗМЕРЫ



ТЕХНИЧЕСКИЕ ХАРАКТЕРИСТИКИ

Модель:	STC-IPX6200-DL/0	STC-IPX6200SLR-DL/0
Тип:	5-мегапиксельная камера с моторизованным объективом	
Чувствительный элемент:	1/2.8" КМОП-матрица 5 Мп Sony IMX335 с прогрессивным сканированием	
Встроенный объектив:	Моторизованный с АРД f2.7-13.5 мм/F1.4, P-Iris	Моторизованный с АРД f5.3~64 мм/F1.4, P-Iris
Доступные разрешения (первый поток):	2560x1920, 2592x1520, 2304x1296, 1920x1080, 1280x960, 1280x720, 704x576	
Доступные разрешения (второй поток):	704x576, 640x480, 640x360, 352x288, 320x240, 320x192, 320x176	
Доступные разрешения (третий поток):	1920x1080, 1280x720, 704x576, 640x480, 640x360, 320x240, 320x192, 320x176	
Компрессия видео:	H.265, H.264, MJPEG	
Максимальный фреймрейт:	30 к/с при любом разрешении	
Видеопотоки:	До 3 потоков одновременно с возможностью настройки сжатия, битрейта, разрешения, фреймрейта	
Битрейт:	От 16 до 16000 Кбит/с	
Минимальная освещенность:	Цв.: 0.005 лк (F1.2); Ч/б	
Режим «день/ночь»:	С отключаемым ИК фильтром: авто / цвет / ч/б	
Динамический диапазон:	Регулируемый аппаратный DOL WDR 120 дБ	
Шумоподавление:	2D/3D DNR	
Электронный затвор:	Авто/Ручной: от 1/5 до 1/100000 сек	
Баланс белого:	Авто/ Естественное освещение/Лампы накаливания/ Флуоресцентное освещение/Ручная настройка	
Поддерживаемые сетевые протоколы:	IPv4/IPv6, TCP, UDP, RTP, RTSP, RTCP, HTTP, HTTPS, DNS, DDNS, DHCP, FTP, NTP, SMTP, SNMP, UPnP, SIP, PPPoE, 802.1q	
Реакция камеры на события тревоги:	Сохранение видео на SD-карту/сетевое хранилище, загрузка данных на FTP, отправка снимков на электронную почту, уведомление по HTTP/SIP	
Детектор движения:	Есть	
Приватные зоны:	Есть (4 зоны)	
Слот для карты памяти:	MicroSD/SDHC/SDXC (до 128 Гб)	
Питание IP-камеры:	220В перем. тока	
Потребляемая мощность:	Макс. 227 Вт	
Диапазон рабочих температур:	-70...+50°C	
Габариты (ШxВxД):	160x165x425 мм	
Вес:	6 кг	