

HEB

ЗАЩИЩАЮЩИЙ ОТ ПОГОДНЫХ УСЛОВИЙ АЛЮМИНИЕВЫЙ КОЖУХ ДЛЯ КАМЕРЫ



IP66

IP67



HEB + WBOVA2

ОПИСАНИЕ

Надежный и вместительный алюминиевый кожух для размещения систем камер 1/2", 1/3" и 1/4" и различных объективов.

Система с откидывающейся крышкой гарантирует свободный доступ к камере и всем внутренним соединениям.

Широкий ассортимент комплектующих для монтажа оборудования обеспечивает возможность установки в любых условиях.

ОСНОВНЫЕ ХАРАКТЕРИСТИКИ

IP66/IP67 (с кабельными сальниками или дополнительными уплотнительными кольцами)

Скользкий съемный корпус и шарнирная система

Предусматривает использование кронштейна с внутренним кабельным каналом

Доступные комплектующие: нагреватель, источник питания для камеры, нагнетательный вентилятор и воздушный фильтр

ТЕХНИЧЕСКИЕ ХАРАКТЕРИСТИКИ

ОБЩИЕ СВЕДЕНИЯ

Передняя и задняя крышка из алюминия

Корпус, внешняя направляющая и солнцезащитный козырек из прессованного алюминия

Эпоксиполиэстеровое порошковое покрытие, цвет RAL9002

Наружные винты из нержавеющей стали

МЕХАНИЧЕСКИЕ ХАР.

Кабельные муфты: 3xM16

Стеклопанель дополнительная ясная

- Размеры (ШxВ): 90x81mm

Пространство внутри корпуса (ШxВ): 90x85mm

Полезная внутренняя длина (без комплектующих): 320mm

Полезная внутренняя длина (с комплектующими): 250mm

Вес устройства: 3.2kg

ЭЛЕКТРИЧЕСКИЕ ХАР.

Нагреватель (Топ 15°C±3°C, Тoff 22°C±3°C)

- Источник питания/Энергопотребление: IN 12Vdc/24Vac, 20W max
- Источник питания/Энергопотребление: IN 120/230Vac, 40W max

Нагнетательный вентилятор с термостатом и воздушным фильтром, Топ 35°C±3°C - Тoff 20°C±3°C и задняя крышка

- Вход 12Vdc, потребление 4W макс.
- Вход 24Vac, потребление 4W макс.
- Вход 230Vac, потребление 4W макс., с трансформатором напряжения

Питание камеры

- Вход 100-240Vac, 50/60Hz – выход 12Vdc, 1.25A
- IN 230Vac, 50Hz - OUT 24Vac, 50Hz, 400mA

ОКРУЖАЮЩАЯ СРЕДА

Для установки внутри помещений и наружной установки

Рабочая температура для модели с нагревателем: от -20°C до +60°C

Защита от солевого тумана, до 1000 часов (ISO9227)

СЕРТИФИКАТЫ

CE EN61000-6-3, EN60065, EN50130-4

Класс защиты IP66/IP67 согласно EN60529 с кабельными муфтами

IP66/IP67 EN60529 со специальными уплотнителями и кронштейном с внутренним кабельным каналом

Класс защиты IP55 согласно EN60529 с кронштейном с внутренним кабельным каналом

КОМПЛЕКТУЮЩИЕ

ОНЕНО1В	Нагреватель 12Vdc/24Vac для кожухов НЕВ, НЕК
ОНЕНО2В	Нагреватель 120/230Vac для кожухов НЕВ, НЕК
ОНЕВVF7	Нагнетательный вентилятор с термостатом и воздушным фильтром IN 12Vdc для кожуха НЕВ; не подходит для кронштейнов WBOVA2 и WBOV3A2
ОНЕВVF2	Нагнетательный вентилятор с термостатом и воздушным фильтром IN 24Vac для кожуха НЕВ; не подходит для кронштейнов WBOVA2 и WBOV3A2
ОНЕВVF3	Нагнетательный вентилятор с термостатом и воздушным фильтром IN 230Vac для кожуха НЕВ, не подходит для кронштейнов WBOVA2 и WBOV3A2
ОНЕПС01В	Источник питания для камеры с широким диапазоном напряжения IN 100-240Vac - OUT 12Vdc, 1.25A, для кожуха НЕВ
ОНЕПС02В	Источник питания для камеры: IN 230Vac - OUT 24Vac, 10VA, для кожуха НЕВ
OWBIP8	Комплект уплотнительных колец (3xM16) IP66 для кронштейнов WBOVA2 и WCM4A2 для кожухов PUNTO, NOV, HTV, VERSO, VERSO POLAR, VERSO COMPACT, НЕВ, НЕК
OSUPPIR	Кронштейн для монтажа 1 осветителя GEKO IRH под кожухом (сочетание адаптера OSUPPIR и настенного кронштейна WBOVA2 не подходит для кожуха PUNTO)
ОНЕГВВ	Распределительная коробка, защищенная от погодных условий

СОПУТСТВУЮЩИЕ ИЗДЕЛИЯ

РТН300	Устройство горизонтального/вертикального поворота
--------	---

КРОНШТЕЙНЫ И АДАПТЕРЫ

WBJA	Кронштейн для крепления на стене
WBMA	Настенный кронштейн с шарниром
WBOVA2	Настенный кронштейн с внутренним кабельным каналом
WBOV3A2	Настенный кронштейн с внутренним кабельным каналом, опорной пластиной и опорной коробкой, не подходит для ОНЕВVF1, ОНЕВVF2 и ОНЕВVF3
WCM3A	Потолочное крепление с шаровым шарниром
WCM5A	Потолочное крепление с шаровым шарниром
WCM4A2	Потолочное крепление с внутренним кабельным каналом
WCMPA	Прямая деталь для удлинения кронштейнов WCM4A2 и WCM5A
WFWCA	Кронштейн с шарниром
DBHWGC	Адаптер для установки на стойке Ø 210mm, макс. 225mm. Для использования вместе с опорной усиливающей пластиной WCPA.
WCWA	Адаптер для крепления на угол
WSFPA	Адаптер для установки на стойке
WCPA	Опорная армирующая пластина для установки на стены, не соответствующие требованиям монтажа
NXWTU	Настенный адаптер из нержавеющей стали AISI 316L

ЗАПАСНЫЕ ЧАСТИ

ОНЕBS32A000	Солнцезащитный козырек НЕВ32
DOTHE01	Шайбы для камеры и объектива
ОНЕВМАН	Кабельные муфты, винты и уплотнители
ОНВCFА04	Передняя крышка со стеклом, винтами и уплотнителями
ОНВFPO4В	Задняя крышка с кабельными сальниками, уплотнителями и винтами

УПАКОВКА

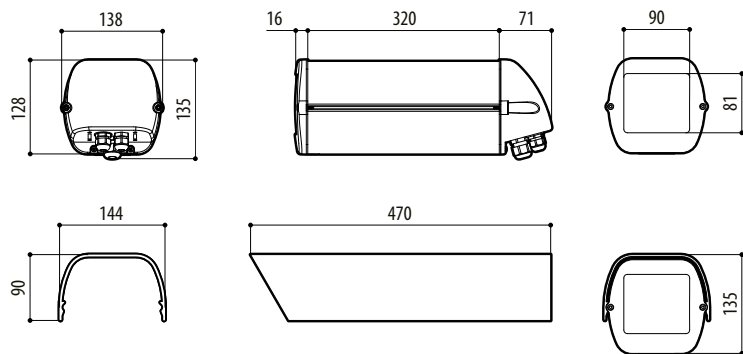
Номер модели	Вес	Размеры (ШxВxД)	Количество штук в коробе
НЕВ32К1А000В	3.5kg	16.5x15.5x49cm	10

ДОСТУПНЫЕ МОДЕЛИ

Номер модели	Солнцезащитный козырек	Нагреватель 120Vac/230Vac	Нагреватель 12Vdc/24Vac	Макс. потребление
HEB32K1A000B	✓	✓	–	40W
HEB32K2A000B	✓	–	✓	20W
HEB32K0A000B	✓	–	–	–

ТЕХНИЧЕСКИЕ ЧЕРТЕЖИ

Размеры указаны в миллиметрах.



HEB