

# ULISSE MAXI

PTZ-УСТРОЙСТВО ДЛЯ АКТИВНОГО НАРУЖНОГО НАБЛЮДЕНИЯ ЗА БОЛЬШИМИ ТЕРРИТОРИЯМИ



ULISSE MAXI + UPTIRN

ULISSE MAXI + UPTWBTAB

## ОПИСАНИЕ

ULISSE MAXI - надежная и эффективная PTZ-камера, которая разработана для обеспечения непрерывного динамического наблюдения за большими открытыми участками и выдерживает суровые погодные условия.

Данная модель может размещать самые большие из представленных на рынке объективы с приводом общим весом до 8 кг и позволяет управлять ими.

Таким образом, одно устройство может обеспечить 360° охват контролируемой зоны.

Для получения детализированных изображений даже в ночное время доступны модели со светодиодными осветителями с инфракрасным или белым светом.

Прочная механическая конструкция и мощные моторы этого PTZ-устройство разработаны таким образом, чтобы обеспечить максимальную устойчивость к высокой рабочей нагрузке, вибрациям и температурам от -10°C до +60°C. Устройство оснащено оптическими датчиками, которые обеспечивают точность управления и позиционирования при любых условиях эксплуатации.

Устройство оборудовано стеклоочистителем для очистки переднего стекла от дождя и пыли; доступен широкий ассортимент резервуаров с насосом омывателя разных мощностей и с разной производительностью.

Доступны модели с тепловизором.

## ОСНОВНЫЕ ХАРАКТЕРИСТИКИ

Защищающий от погодных условий кожух для больших объективов

Максимальный допустимый вес камеры с объективом составляет 7,6 кг  
Автоматическое панорамное наблюдение, предварительные настройки, патрулирование

Изменяемая скорость: от 0.02°/s до 20°/с поворот и наклон

Непрерывное горизонтальное вращение и вертикальное вращение на: от +45° до -20°

Оптические датчики для точного позиционирования

Точность позиционирования: 0,02°

До 250 предварительных настроек

Встроенный стеклоочиститель

Рабочая температура: от -10°C до +60°C

Источник питания: 230Vac, 24Vac или 120Vac

Опции:

- Германиевое окно для тепловизоров
- Предусматривает установку двух светодиодных осветителей UPTIRN

## ТЕХНИЧЕСКИЕ ХАРАКТЕРИСТИКИ

### ОБЩИЕ СВЕДЕНИЯ

Верхнее крепление (ОТТ)

Электронные ограничители поворота

Нулевой зазор

Максимальный вес камеры+объектива: 7.6kg

Оптические датчики для точного позиционирования

Максимальное количество предварительных настроек: 250 (VIDEOTEC MACRO)

5-символьная строка для обозначения зон и предварительных настроек

Настройка с помощью экранного меню

Адресация до 255 устройств посредством DIP-переключателя

### МЕХАНИЧЕСКИЕ ХАРАКТЕРИСТИКИ

Изготавливается из алюминия и технополимера

Эпоксиполиэстеровое порошковое покрытие, цвет RAL9002

Вращение по горизонтали: 360°, постоянным вращение

Вертикальное перемещение: от -20° до +45°

Скорость горизонтального движения (регулируется): от 0.02°/s до 20°/s

Скорость вертикального перемещения (регулируется): от 0.02°/s до 20°/s

Привод с зубчатым ремнем

Точность предварительно установленных положений: 0.02°

Пространство внутри корпуса: См. чертежи

Кабельные муфты: 3xM16

Вес устройства: 30kg

### ОКНО КОЖУХА

Стеклопанельное окно дополнительный ясный

- Размеры: 112mmx95mm

Германиевое окно

- Рабочий диаметр: 70mm
- Толщина: 2mm
- Обработка внешней поверхности: защита от царапин (Высокопрочное углеродное покрытие (DLC)), антибликовое покрытие
- Обработка внутренней поверхности: антибликовое покрытие
- Спектральный диапазон: от 7,5µm до 14µm
- Средний коэффициент пропускания (от 7,5µm до 11,5µm): 90%
- Средний коэффициент пропускания (от 11,5µm до 14µm): 77%

### ЭЛЕКТРИЧЕСКИЕ ХАРАКТЕРИСТИКИ

Напряжение сети питания/Потребляемый ток:

- 230Vac, 0.4A, 50/60Hz
- 24Vac, 4A (8A со светодиодными осветителями), 50/60Hz
- 120Vac, 0.8A, 50/60Hz

Энергопотребление:

- 100W
- 150-190W max со светодиодными осветителями в 24Vac
- 24W, поворотное устройство остановлено, подогрев выключен

Питание камеры: 12Vdc, 800mA

Сечение входных кабелей:

- 0.75mm<sup>2</sup> (18AWG), 120Vac или 230Vac
- 1.5mm<sup>2</sup> (16AWG), 24Vac

Сечение сигнальных кабелей: от 0.14mm<sup>2</sup> (26AWG) до 0.5mm<sup>2</sup> (20AWG)

### ПОСЛЕДОВАТЕЛЬНАЯ СВЯЗЬ

Интерфейс RS-232 для обновления ПО

2 порта RS-485 для шлейфового подключения

Конфигурация параметров протоколов телеметрии с помощью DIP-переключателя

Поддерживаемые протоколы:

- AMERICAN DYNAMICS
- PANASONIC
- PELCO D
- VIDEOTEC MACRO
- VISTA

### ВИДЕО

Видео линия: коаксиальный кабель (1Vpp, 750hm)

### ОКРУЖАЮЩАЯ СРЕДА

Для установки внутри помещений и наружной установки

Рабочая температура (с нагревателем): от -10°C до +60°C

Относительная влажность: от 10% до 95% (без образования конденсата)

### СЕРТИФИКАТЫ

Электробезопасность (CE): EN60950-1

Электромагнитная совместимость (CE): EN50130-4, EN5022 (Класс B), FCC Part 15 (Класс B)

Наружная установка (CE): EN60950-22

Степень защиты IP (EN60529):

- IP66

Защита от солевого тумана: EN50130-5, EN60068-2-52

Сертификат EAC

КОМПЛЕКТУЮЩИЕ	
UPTJBUL	Распределительная коробка, защищенная от погодных условий, для кабельных соединений (согласно нормам UL)
UPTIRN108A00	Светодиодный осветитель для устройства ULISSE, 10°, 850nm, 24Vac - 12/24Vdc
UPTIRN308A00	Светодиодный осветитель для устройства ULISSE, 30°, 850nm, 24Vac - 12/24Vdc
UPTIRN608A00	Светодиодный осветитель для устройства ULISSE, 60°, 850nm, 24Vac - 12/24Vdc
UPTIRN109A00	Светодиодный осветитель для устройства ULISSE, 10°, 940nm, 24Vac - 12/24Vdc
UPTIRN309A00	Светодиодный осветитель для устройства ULISSE, 30°, 940nm, 24Vac - 12/24Vdc
UPTIRN10WA00	Светодиодный осветитель для устройства ULISSE, 10°, белый свет, 24Vac - 12/24Vdc
UPTIRN30WA00	Светодиодный осветитель для устройства ULISSE, 30°, белый свет, 24Vac - 12/24Vdc
UPTIRN60WA00	Светодиодный осветитель для устройства ULISSE, 60°, белый свет, 24Vac - 12/24Vdc
UPTIRPS230N	Внешний источник питания для серии ULISSE, предусматривающей установку двух светодиодных осветителей, и управляющее устройство для синхронизации ИК-осветителей с переключением камеры Day/Night, IN 230Vac, защищающий от погодных условий корпус. В комплект входит сумеречный датчик.
UPTIRPS100N	Внешний источник питания для серии ULISSE, предусматривающей установку двух светодиодных осветителей, и управляющее устройство для синхронизации ИК-осветителей с переключением камеры Day/Night, IN 100Vac, защищающий от погодных условий корпус
UPTIRPS120UL	Внешний источник питания для серии ULISSE, предусматривающей установку двух светодиодных осветителей, и управляющее устройство для синхронизации ИК-осветителей с переключением камеры Day/Night, IN 120Vac, защищающий от погодных условий корпус. В комплект входит сумеречный датчик.
WASPTOV5L5M00	Резервуар для воды объемом 5л, насос с производительностью до 5м, IN 230Vac-24Vac-120Vac
WASPTOV23L5M00	Резервуар для воды объемом 23 л, насос с производительностью до 5м, IN 230Vac-24Vac-120Vac

WASPTOV23L11M00	Резервуар для воды объемом 23л, насос с производительностью до 11м с притоком воды, IN 230Vac-24Vac-120Vac
WASPT1V23L30M00	Резервуар для воды 23 л, насос с производительностью до 30м с притоком воды, IN 230Vac
WASPT3V23L30M00	Резервуар для воды объемом 23 л, насос с производительностью до 30м с притоком воды, IN 120Vac
WASNX1V10L20M00	Резервуар объемом 10л со встроенным ручным насосом, который управляется с помощью сертифицированного клапана и обладает производительностью до 20м макс., IN 230Vac
WASNX2V10L20M00	Резервуар объемом 10л со встроенным ручным насосом, который управляется с помощью электромагнитного клапана и обладает производительностью до 20м макс., IN 24Vac
WASNX3V10L20M00	Резервуар объемом 10л со встроенным ручным насосом, который управляется с помощью сертифицированного клапана и обладает производительностью до 20м макс., IN 120Vac

#### СОПУТСТВУЮЩИЕ ИЗДЕЛИЯ

SM82A	Матричный коммутатор видеосигнала с 8 входами и 2 выходами
SM164B	Матричный коммутатор видеосигнала с 16 входами и 4 выходами
SM328B	Матричный коммутатор с 32 входами и 8 выходами
DCJ	Пульт управления видеосигналами и телеметрией
DCZ	Универсальный пульт управления для ПК приложений

#### КРОНШТЕЙНЫ И АДАПТЕРЫ

UPTWBA	Настенный кронштейн с внутренним кабельным каналом
UPTWBTAB	Кронштейн для крепления параллельно потолку с внутренним кабельным каналом

#### УПАКОВКА

Номер модели в коробке	Вес	Размеры (ШxВxД)	Количество штук в коробке
UPT1SLWA000E	38kg	76x41x67cm	-
UPT1SLGA000E	38kg	76x41x67cm	-

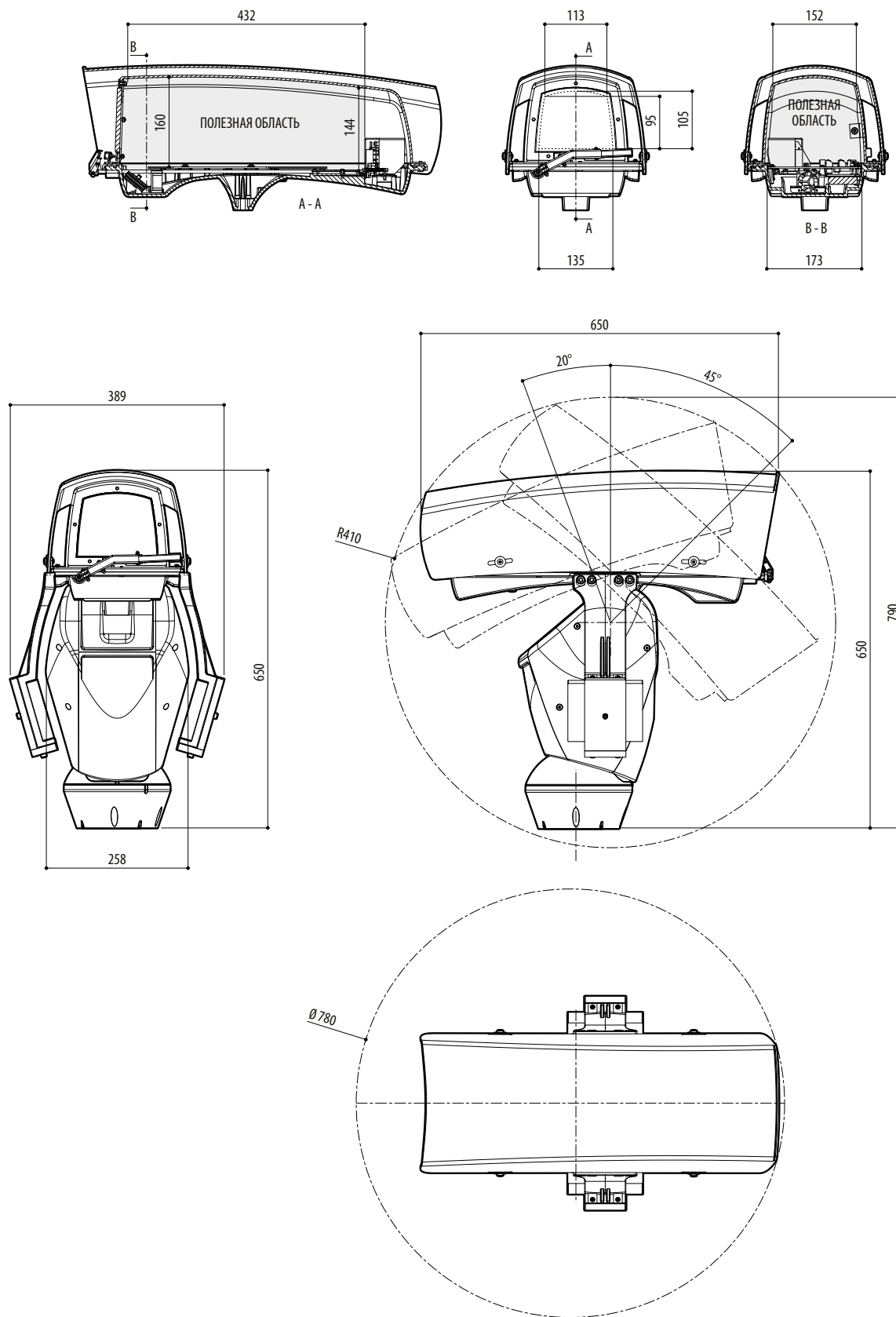
#### ВАРИАНТЫ КОНФИГУРАЦИИ ULISSE MAXI

	Напряжение		Опции		Выход видеосигнала	
<b>UPT</b>	<b>1</b> 230Vac	<b>SL</b>	<b>W</b> 230Vac и 120Vac, со стеклоочистителем	<b>A</b>	<b>0</b> Аналоговый режим управления	<b>00E</b>
	<b>2</b> 24Vac		<b>J</b> 24Vac, со стеклоочистителем и возможностью установки двух осветителей UPTIRN (без осветителей)			
	<b>3</b> 120Vac		<b>G</b> С окном из германиевого стекла для тепловизоров			

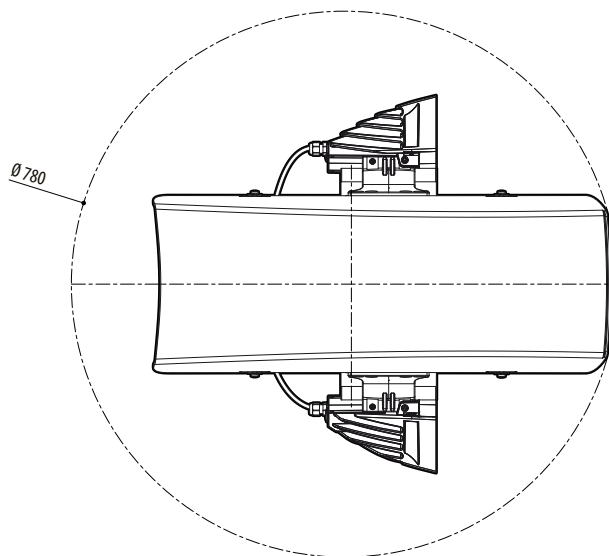
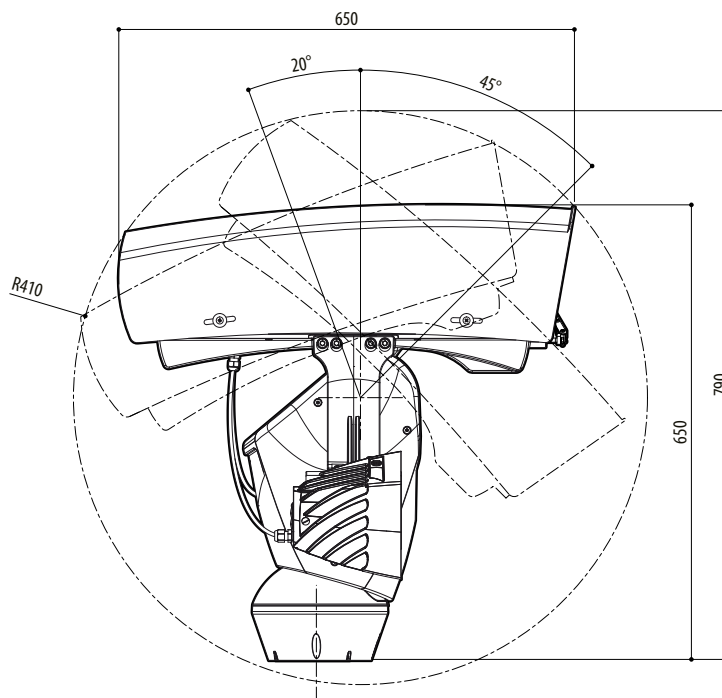
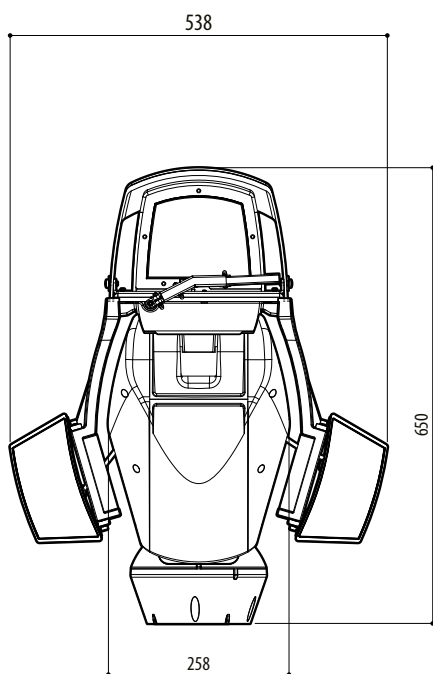
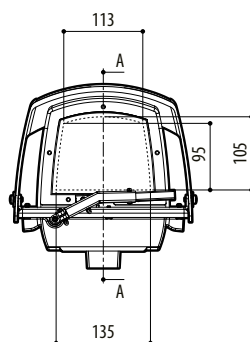
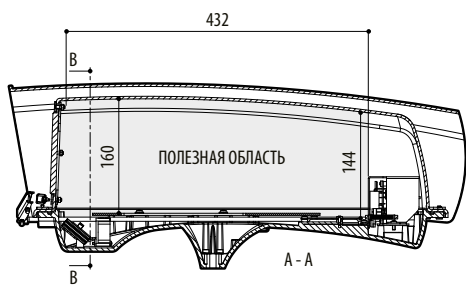
Не все сочетания возможны.

**ТЕХНИЧЕСКИЕ ЧЕРТЕЖИ**

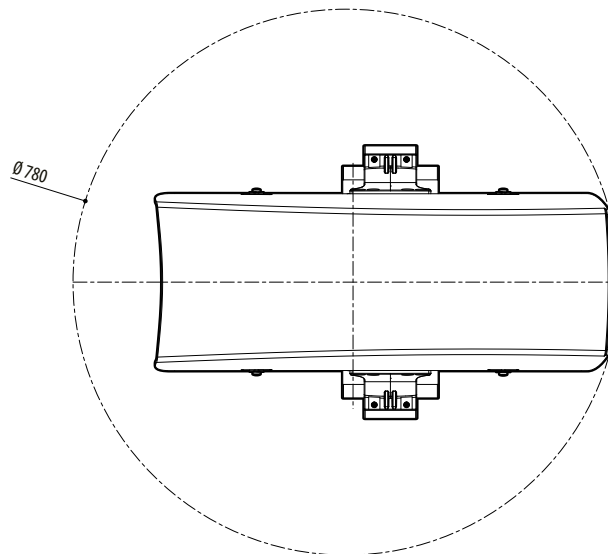
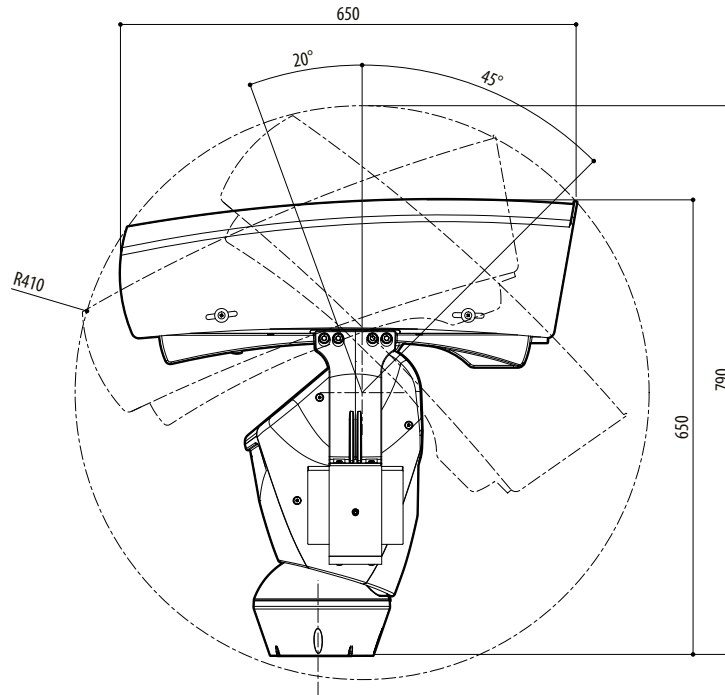
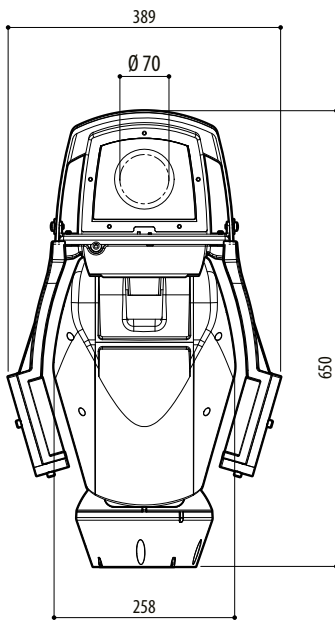
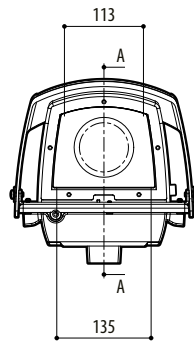
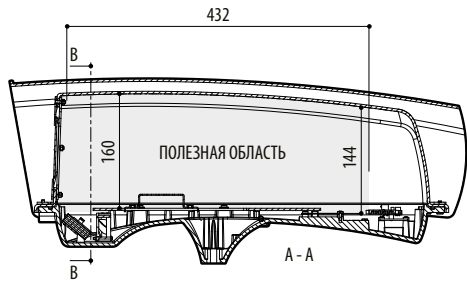
Размеры на чертежах указаны в миллиметрах.



ULISSE MAXI



ULISSE MAXI, МОДЕЛЬ, ПОДГОТОВЛЕННАЯ ДЛЯ УСТАНОВКИ ДВУХ СВЕТОДИОДНЫХ ОСВЕТИТЕЛЕЙ



ULISSE MAXI, МОДЕЛЬ ДЛЯ ТЕПЛОВИЗОРОВ