

Универсальные термокожухи SMARTEC



Уличные термокожухи STH-1230, 3230, 5230 и 6230 торговой марки Smartec имеют степень защиты IP67/IP68 и оптимально подходят для защиты камер от различных климатических воздействий в широком диапазоне температур. Они поставляются в вариантах с одним или двумя обогревателями (3 обогревателя у STH-6230), а также со встроенным импульсным блоком питания для камеры или без него. Все термокожухи с двумя обогревателями имеют расширенный диапазон рабочих температур (от -55 до +50°C) и исключают запотевание стекла кожуха изнутри. В комплекте с каждым кожухом поставляется кронштейн для настенного монтажа с частичной или полной сквозной проводкой кабеля.

Корпуса всех термокожухов Smartec изготовлены из металла методом литья под давлением. Обтекаемая форма и скрытая проводка обеспечивают аккуратную установку кожухов и идеальное их

сочетание с элементами фасадов при установке на стены зданий.

Отличительной особенностью всех термокожухов Smartec является удобство сборки и установки. Обслуживание телекамер, настройка объективов и другие регламентные процедуры могут оперативно выполняться благодаря трем продуманным механизмам открывания – представлены модели с полным, боковым и фронтальным открыванием верхней части. Крепежная пластина внутри позволяет регулировать расположение камеры. Для удобства подключения в тыльной части кожухов предусмотрена многоклеммная колодка и установлен плавкий предохранитель.

Широкий модельный ряд позволяет устанавливать внутри термокожухов разнообразные версии телекамер стандартного дизайна совместно с широким спектром объективов, включая моторизованные трансфокаторы. С помощью входящих в комплект прокладок корпус камер изолируется от оснований термокожухов.

STH-1230

Серия STH-1230 – базовая серия термокожухов для большинства уличных применений. Данные термокожухи подходят для установки камер стандартного дизайна (с питанием 12 В пост. тока или 220 В перем. тока), укомплектованных варифокальными объективами или объективами с фиксированным фокусным расстоянием. Представлены четыре модели: с импульсным источником питания 12 В/1 А или без него, с одним или двумя обогревателями. В устройствах этой серии реализовано полное открытие верхней крышки, что обеспечивает свободный доступ к камере. Верхняя крышка крепится к основанию кожуха с помощью трех невыпадающих винтов.

STH-3230

В термокожухах применяется боковое открывание верхней крышки (откидывание крышки набок после освобождения двух невыпадающих болтов). Данная особенность обеспечивает исключительное удобство доступа к камере для ее обслуживания или регулировки объектива. Кожухи можно рекомендовать для установки камер стандартного дизайна (с питанием 12 В пост. тока или 220 В перем. тока), укомплектованных варифокальными объективами или объективами с фиксированным фокусным расстоянием. Представлены две модели: STH-3230D без блока питания и STH-3230D-PSU1 со встроенным импульсным блоком питания для камеры 12 В/1 А. Обе модели оснащены двумя обогревателями, что обеспечивает широкий рабочий температурный диапазон и повышенную защиту от запотевания стекла кожуха изнутри. Козырек закреплен на небольшом расстоянии от корпуса кожуха. Таким образом, создается воздушный зазор, который дополнительно предохраняет термокожух и камеру от нагрева прямыми солнечными лучами. Термокожухи представляют собой один из редких на рынке вариантов с боковым открыванием корпуса и обеспечением высокого значения уровня пылевлагозащиты (IP67).

STH-5230

Эта серия представлена двумя моделями: STH-5230D-PSU2 и STH-5230S-НРОЕ. Конструкция этих термокожухов предполагает фронтальное открывание верхней части корпуса с фиксацией ее положения в открытом состоянии. Штатный кронштейн термокожухов предусматривает полную скрытую сквозную проводку кабеля из кожуха в кронштейн через шарнирную головку с заделкой в стену или выводом наружу у основания кронштейна. При этом в отличие от многих аналогов, уровень пылевлагозащиты IP67 не снижается.



Термокожух STH-5230D-PSU2 в сравнении с младшими моделями имеет расширенный полезный объем. Благодаря этому, его можно рекомендовать для работы с габаритными аналоговыми и IP-камерами совместно с объективами-трансфокаторами. Он укомплектован двумя обогревателями и встроенным импульсным источником питания 12 В пост. тока / 3.5 А. Такой источник питания позволяет установить в термокожух, помимо камеры, дополнительное оборудование, например передатчик по ВОЛС или миниатюрный IP-видеосервер.

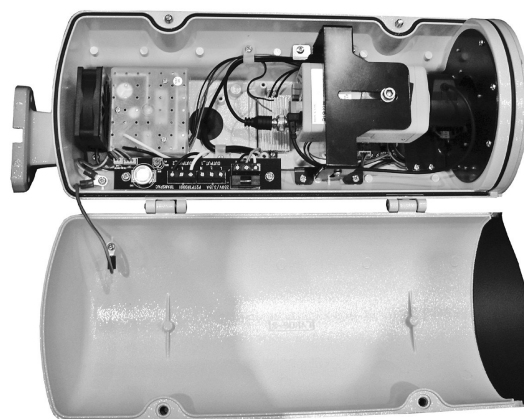
Термокожух STH-5230S-НРОЕ специально создан для работы с IP-камерами. Он поддерживает стандарты подключения IP-устройств PoE и PoE+, соответственно для его работы достаточно одного коммуникационного кабеля типа UTP CAT5. Между коммутатором и термокожухом необходимо включить внешний инжектор питания STG-НРОЕ1, его допускается относить от термокожуха на расстояние до 80 м.

STH-6230

Термокожух с ИК-подсветкой является самым крупногабаритным в линейке Smartec. Он специально разработан для совместного использования с камерами наблюдения за объектами, находящимися на значительном удалении. 12 мощных ИК-светодиодов оснащены широкоугольными и узкоугольными линзами для формирования равномерной диаграммы направленности, обеспечивая дальность подсветки до 120 м (реальная дальность действия подсветки зависит от чувствительности используемых телекамер). Включение/выключение инфракрасной подсветки контролируется фотодатчиком, при этом порог включения может быть настроен. Внутри кожуха имеется специальный выход для синхронизации включения ИК-подсветки с моментом перехода телекамеры «день/ночь» в черно-белый режим. Для совместной работы с термокожухом могут использоваться только камеры «день/ночь» с внешним входом переключения из цветного в черно-белый режим, либо черно-белые телекамеры.

Термокожух STH-6230D-PSU2 оснащен встроенным источником питания для камеры и тремя обогревателями. Третий обогреватель интегрирован в стекло кожуха и предотвращает запотевание и обмерзание стекла при неблагоприятных погодных условиях. STH-6230D-PSU2 поставляется с встроенным импульсным блоком питания для камеры, благодаря большой мощности которого (12 В пост. тока / 3.5 А) в термокожух можно установить камеру с дополнительным оборудованием, например с передатчиком по ВОЛС или миниатюрным IP-видеосервером.

Конструкция штатного кронштейна термокожуха предусматривает полную скрытую сквозную проводку кабеля из кожуха в кронштейн через шарнирную головку с заделкой в стену или выводом наружу у основания кронштейна.

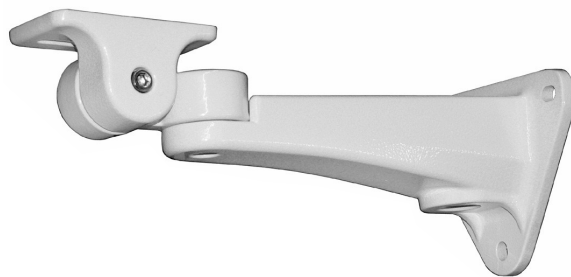
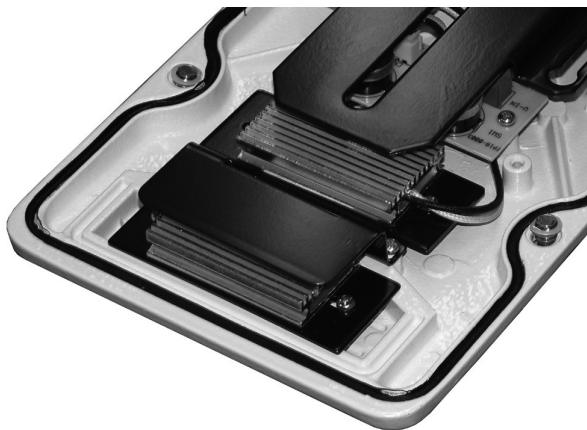


КРОНШТЕЙНЫ И УДОБСТВО КАБЕЛЬНОЙ ПРОВОДКИ

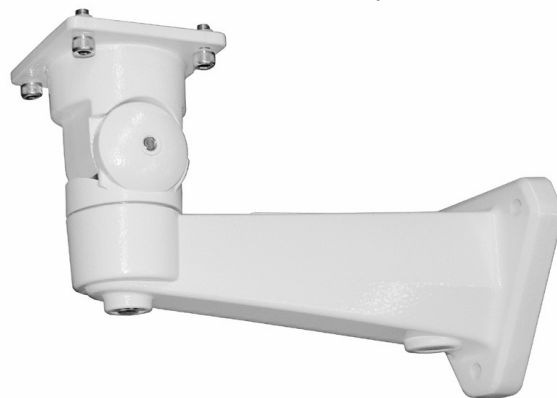
Все термокожухи марки Smartec оснащены двумя гермовводами для кабеля. Термокожухи комплектуются кронштейнами настенного монтажа с частичной или полной сквозной проводкой кабеля (в зависимости от серии).

- Серии STH-1230 и STH-3230 поставляются вместе с кронштейном, обеспечивающим частичную сквозную проводку кабеля.
- Модели STH-5230 и STH-6230 поставляются вместе с кронштейном, обеспечивающим полную скрытую сквозную проводку кабеля. Это, с одной стороны, позволяет защитить кабель от механических воздействий, а с другой – выполнить аккуратную установку кожуха без выходящих наружу проводов.

Вывод кабеля из кронштейна в обоих случаях возможен как через стену, так и наружу у основания кронштейна (например, при монтаже на металлических конструкциях).



Кронштейн с частичной сквозной проводкой кабеля (для STH-1230 и STH-3230)



Кронштейн с полной скрытой сквозной проводкой кабеля (для STH-5230 и STH-6230)

ДВОЙНЫЕ И ОДИНАРНЫЕ ОБОГРЕВАТЕЛИ

В состав линейки термокожухов Smartec входят модели с нижней границей температурного диапазона от -40°C или от -55°C , в зависимости от наличия второго обогревателя. В случае с двумя обогревателями первый из них препятствует образованию конденсата при положительных температурах и подогревает воздух внутри кожуха, а второй – расширяет диапазон рабочих температур в область особо низких значений (до -55°C) и исключает запотевание и обмораживание стекла термокожуха.

Напряжение питания обогревателей – 220 В переменного тока.

В качестве опции могут предлагаться обогреватели, рассчитанные на 24 В переменного тока / 12 В постоянного тока.

Специальный экран, располагаемый над обогревателем, предотвращает термическое повреждение корпуса объективов при нагреве.

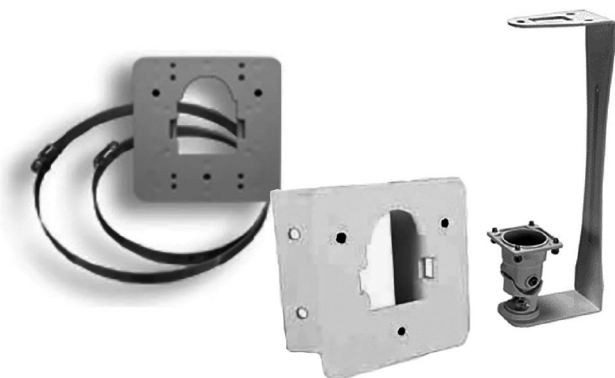
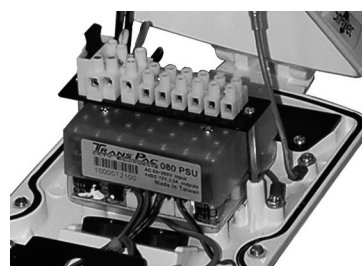
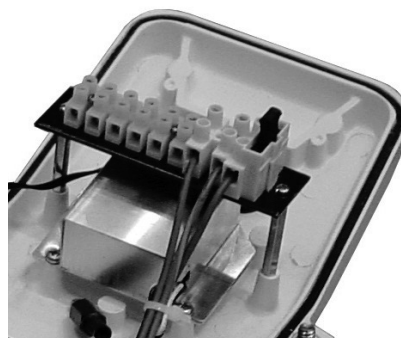
У STH-6230 имеется третий обогреватель, интегрированный в стекло кожуха для предотвращения запотевания и обмерзания стекла при неблагоприятных погодных условиях.

БЛОКИ ПИТАНИЯ

При необходимости использования низковольтных камер (питание 12 В пост. тока) в каждой серии термокожухов Smartec присутствуют модели со встроенными блоками питания.

- Кожухи серии STH-1230 могут комплектоваться импульсным блоком питания постоянного тока 12 В / 1 А (12 Вт). Данный блок питания также использован во всех кожухах серии STH-3230.
- STH-5230D-PSU2 и STH-6230D-PSU2 представлены с установленным импульсным блоком питания постоянного тока 12 В / 3.5 А (42 Вт). Для удобства подключения предусмотрены 4 выхода питания 12 В.

Блоки питания постоянного тока, включая версию мощностью 42 Вт, обеспечат работу как самих камер (в том числе многих IP-камер), так и передатчиков видеосигнала (по витой паре, оптоволокну, IP-видеосерверов).



АКСЕССУАРЫ

Для специальных вариантов крепления термокожухов опционально предусмотрены два типа адаптеров и один дополнительный кронштейн.

- Адаптер крепления на столб STB-C20 позволяет монтировать термокожухи на конструкции цилиндрического сечения с диаметром от 67 до 178 мм. Поставляется в комплекте с двумя хомутами из нержавеющей стали для различных диаметров столба.
- Адаптер крепления на угол STB-C21 обеспечивает возможность установки термокожухов на внешние углы зданий.
- Кронштейн STB-C23 обеспечивает возможность подвешивания на горизонтальную поверхность.

Температурные испытания, уровни пылевлагозащиты IP

Во время проведения климатических испытаний все термокожухи Smartec помещались в термокамеру. При этом в термокамере и в термокожухе устанавливалась температура +20°C, которая затем изменялась со скоростью 1°/мин. Внутри каждого кожуха были установлены стандартная ч/б камера с объективом и два датчика (один в центре кожуха над камерой, а другой над объективом) для измерения температуры.

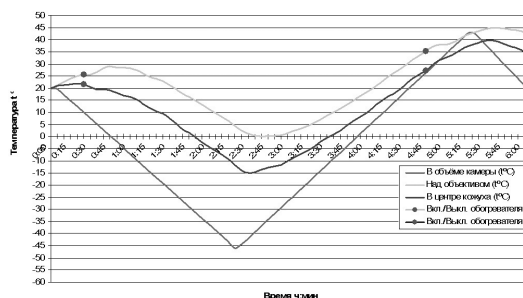
СЕРИИ КОЖУХОВ STH-1230 И STH-3230

В моделях с одним обогревателем при изменении температуры в термокамере от -46 до +42°C температура в центре термокожуха изменялась от -15 до +42°C, а температура над объективом – от 0 до +45°C. В моделях с двумя обогревателями, при изменении температуры в термокамере от -56 до +41°C, термокожух поддерживал температуру в центре от -12.9 до +39.9°C, а над объективом от +5 до +45.6°C.

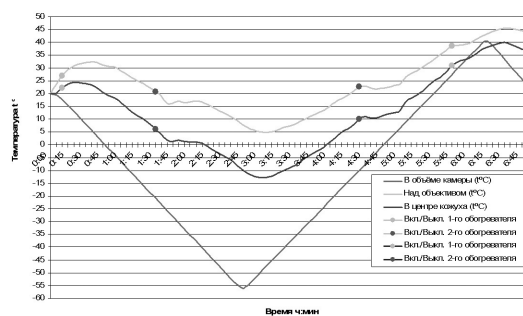
СЕРИЯ STH-5230

В STH-5230D-PSU2 при изменении температуры в термокамере от -56 до +42°C температура в центре кожуха изменялась от -18.1 до +39.3°C, а над объективом от +2.9 до +43.3°C. В качестве минимальной рабочей температуры кожуха принимались показания внутри термокамеры, при которых в центре кожуха температура опускалась до значения -10°C, что соответствует минимальной пороговой рабочей температуре большинства камер систем видеонаблюдения.

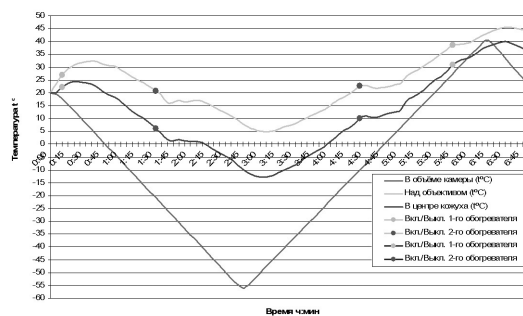
Все термокожухи Smartec обеспечивают высокий уровень климатической защиты – IP67/IP68. Гарантируется полная защита от попадания пыли внутрь кожуха, а также от водяных потоков и сильных водяных струй с любого направления. Широкий диапазон рабочих температур и высокий уровень климатической защиты позволяют применять термокожухи Smartec в самых разнообразных ситуациях, когда требуется обеспечить устойчивую работу телекамер в условиях сурового или умеренного климата.



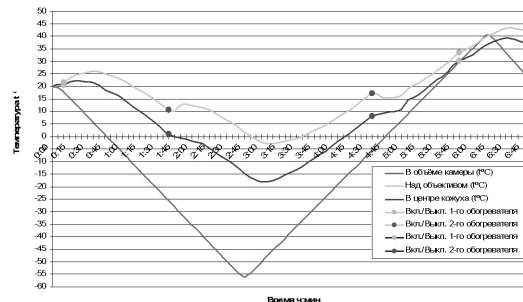
STH-1230 с одним обогревателем



STH-1230 с двумя обогревателями



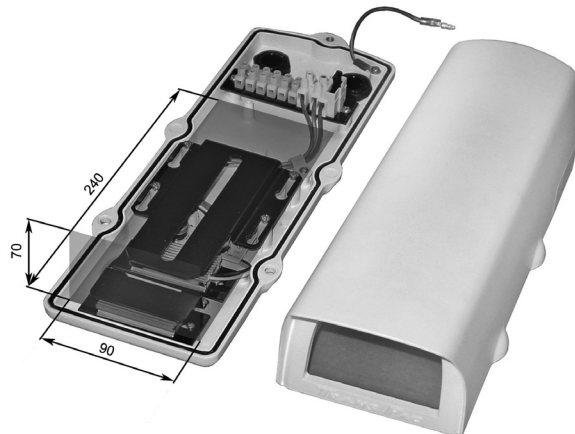
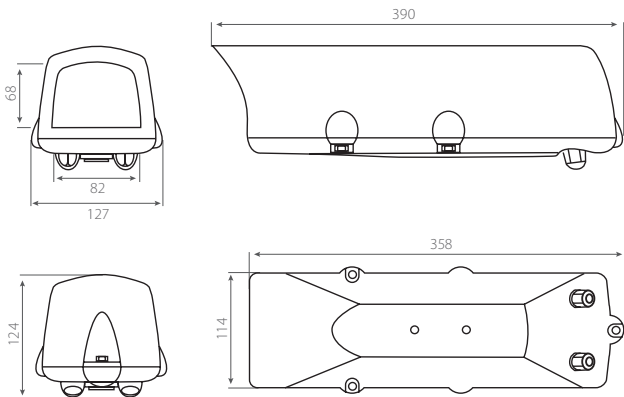
STH-3230 с двумя обогревателями



STH-5230 с двумя обогревателями

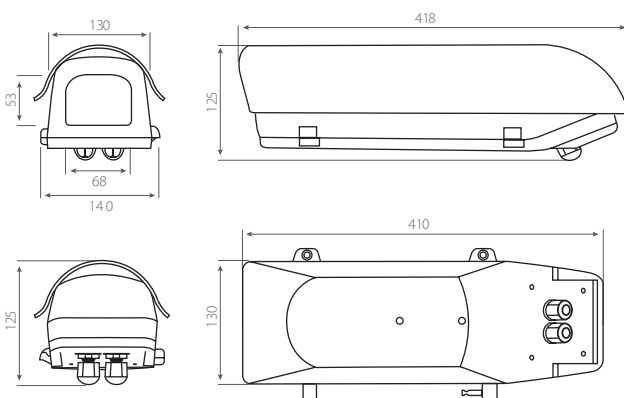
Габариты

СЕРИЯ STH-1230



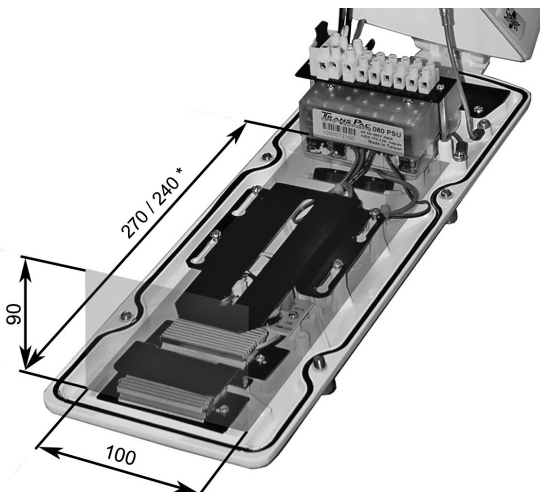
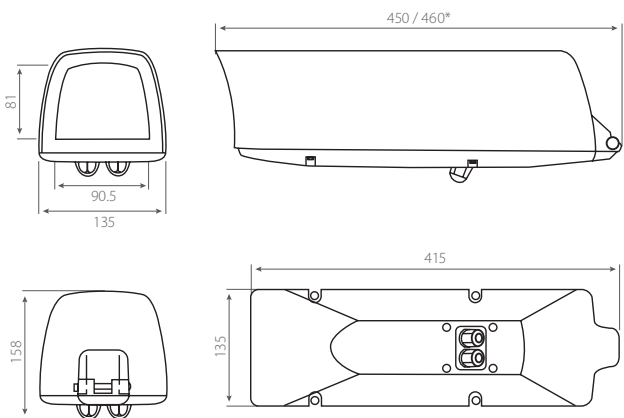
Полезное пространство

СЕРИЯ STH-3230



Полезное пространство

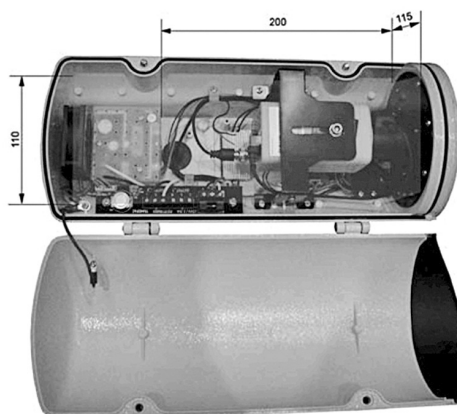
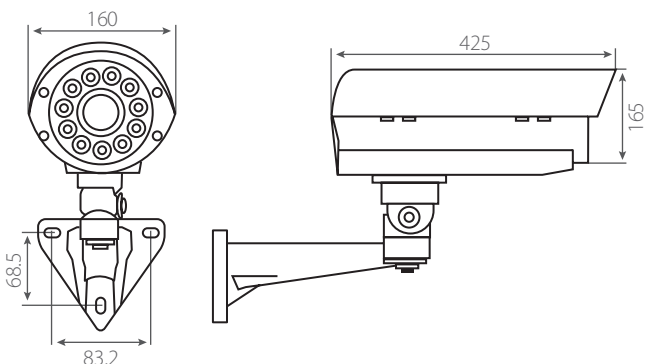
СЕРИЯ STH-5230



Полезное пространство

* – размер для версии STH-5230S-НРОЕ

СЕРИЯ STH-6230



Полезное пространство

Основные технические характеристики

СЕРИЯ STH-1230

Модель:	STH-1230S	STH-1230D	STH-1230S-PSU1	STH-1230D-PSU1
Тип открывания:	Полное открывание верхней крышки			
Степень защиты:	IP67			
Материал кожуха:	Алюминий, литье под давлением			
Количество обогревателей:	1	2	1	2
Тип кронштейна:	С частичной сквозной проводкой			
Рабочий диапазон температур:	-40...+50°C	-55...+50°C	-40...+50°C	-55...+50°C
Встроенный блок питания:	Нет		220 В перем. тока / 12 В пост. тока, 1 А	
Питание кожуха:	230 В перем. тока (24 В перем. тока/12 В пост. тока – опция)			
Полезное пространство (ШхВхД):	90 x 70 x 240 мм			
Габариты (ШхВхД):	127 x 124 x 390 мм			

СЕРИЯ STH-3230

Модель:	STH-3230D	STH-3230D-PSU1
Тип открывания:	Боковое открывание	
Степень защиты:	IP68	
Материал кожуха:	Алюминий, литье под давлением	
Количество обогревателей:	2	
Тип кронштейна:	С частичной сквозной проводкой	
Рабочий диапазон температур:	-55...+50°C	
Встроенный блок питания:	Нет	220 В перем. тока / 12 В пост. тока, 1 А
Питание кожуха:	230 В перем. тока (24 В перем. тока / 12 В пост. тока – опция)	
Полезное пространство (ШхВхД):	90 x 70 x 240 мм	
Габариты (ШхВхД):	140 x 125 x 418 мм	

СЕРИЯ STH-5230

Модель:	STH-5230D-PSU2	STH-5230S-НРОЕ
Тип открывания:	Фронтальное открывание	
Степень защиты:	IP67	
Материал кожуха:	Алюминий, литье под давлением	
Количество обогревателей:	2	1
Тип кронштейна:	С полной скрытой сквозной проводкой	
Рабочий диапазон температур:	-55...+50°C	-40...+40°C
Встроенный блок питания:	220 В перем. тока / 12 В пост. тока, 3.5 А	PoE+/ 12 В пост. тока, 2.5 А
Питание кожуха:	230 В перем. тока	от инжектора питания STG-НРОЕ1
Полезное пространство (ШхВхД):	100 x 90 x 270 мм	100 x 90 x 240 мм
Габариты (ШхВхД):	135 x 158 x 450 мм	135 x 158 x 460 мм

СЕРИЯ STH-6230

Модель:	STH-6230D-PSU2
Количество ИК-светодиодов:	12
Дальность действия подсветки:	До 120 м
Угол подсветки:	25° и 45°
Тип открывания:	Фронтальное открывание
Степень защиты:	IP68
Материал кожуха:	Алюминий, литье под давлением
Количество обогревателей:	2 + обогреватель стекла (предотвращение запотевания и замерзания)
Тип кронштейна:	С полной скрытой сквозной проводкой
Рабочий диапазон температур:	-55...+50°C
Встроенный блок питания:	220 В перем. тока /12 В пост. тока, 3.5 А
Питание кожуха:	230 В перем. тока
Полезное пространство (ШхВхД):	110 x 115 x 200 мм
Габариты (ШхВхД):	160 x 165 x 425 мм