

PUNTO HI-POE

КОЖУХ IP-КАМЕРЫ ИЗ ТЕХНОПОЛИМЕРА



PUNTO HI-POE + WBOVA2



PUNTO HI-POE + CAMERA

ОПИСАНИЕ

В кожухе PUNTO Hi-PoE оптимально применяются технологии PoE и Hi-PoE, при этом мощность, поступающая по Ethernet-кабелю, используется как единый источник питания для сетевой камеры, а также системы нагрева/предотвращения запотевания.

PUNTO Hi-PoE гарантирует высокую надежность, универсальность сетевой системы и простоту операций по установке, что обеспечивает значительное снижение расходов.

Устройство PUNTO Hi-PoE может настраиваться с помощью DIP-переключателя в соответствии со стандартами PoE или Hi-PoE в зависимости от требований системы.

Упрощенная установка обеспечивается за счет откидывающейся крышки, которая предоставляет полный доступ к камере, объективам и всем внутренним соединениям.

Передняя часть кожуха обеспечивает защиту от солнечных лучей и атмосферного воздействия.

ОСНОВНЫЕ ХАРАКТЕРИСТИКИ

PoE/Hi-PoE для питания нагревателя и сетевой камеры

Экранированный силовой кабель категории 5e

Совместимость с IEEE 802.3af, IEEE 802.3at/PoE Plus

Специальный кабельный сальник для быстрого соединения/отключения Ethernet, не срезая соединитель RJ45

Откидной кожух, простота технического обслуживания камеры

Предусматривает использование кронштейна с внутренним кабельным каналом

IP66

ТЕХНИЧЕСКИЕ ХАРАКТЕРИСТИКИ

ОБЩИЕ СВЕДЕНИЯ

Кожухи камер общего назначения, Цвет RAL9002

Наружные винты из нержавеющей стали

МЕХАНИЧЕСКИЕ ХАРАКТЕРИСТИКИ

Кабельные муфты: 1xM20

Стеклопанель (ШxВ): 60/95x63mm

Пространство внутри корпуса (ШxВ): 70x70mm

Полезная внутренняя длина: 250mm

Вес устройства: 0.8kg

ЭЛЕКТРИЧЕСКИЕ ХАРАКТЕРИСТИКИ

Потребляемая мощность на входе/Располагаемая мощность для камеры (выбирается с помощью DIP-переключателя)

- Вход PoE Класс 3 (13W): Камера PoE Класс 2 (7W)
- Вход Hi-PoE Класс 4 (25W): Камера PoE Класс 3 (13W)

Линия передачи данных: 10/100Base-T

Нагреватель

- Вход PoE Класс 3: 3W, Ton 15°C±3°C, Toff 22°C±3°C
- Вход Hi-PoE Класс 4: 7W, Ton 15°C±3°C, Toff 22°C±3°C

Предотвращение запотевания: 1W

Совместимость с IEEE 802.3af, IEEE 802.3at/PoE Plus

ОКРУЖАЮЩАЯ СРЕДА

Для установки внутри помещений и наружной установки

Рабочая температура с учетом нагрева: От -20°C до +60°C

Устойчивость к воздействию химических веществ

- Высокая устойчивость: щелочи, спирты, газы, углеводороды
- Средняя устойчивость: Органические кислоты, неорганические кислоты, масла
- Низкая устойчивость: Растворители

СЕРТИФИКАТЫ

Электробезопасность (CE): EN60950-1

Электромагнитная совместимость (CE): EN50130-4, EN61000-6-3

Наружная установка (CE): EN60950-22, IEC 60950-22

Степень защиты IP (EN60529): IP66

Сертификат UL: cULus Listed, TYPE 4X

Сертификат EAC

КОМПЛЕКТУЮЩИЕ

ONEPWINJ	Инжектор питания Hi-PoE, 1 канал
OWBIP9	Комплект уплотнительных колец (1xM12 - 1xM16 - 1xM20) IP66 для кронштейнов WBOVA2 и WCM4A2 для кожухов VERSO Hi-PoE IPM и NOV Hi-PoE IPM
OSUPPIR	Кронштейн для монтажа 1 осветителя GEKO IRH под кожухом (сочетание адаптера OSUPPIR и настенного кронштейна WBOVA2 не подходит для кожуха PUNTO)

КРОНШТЕЙНЫ И АДАПТЕРЫ

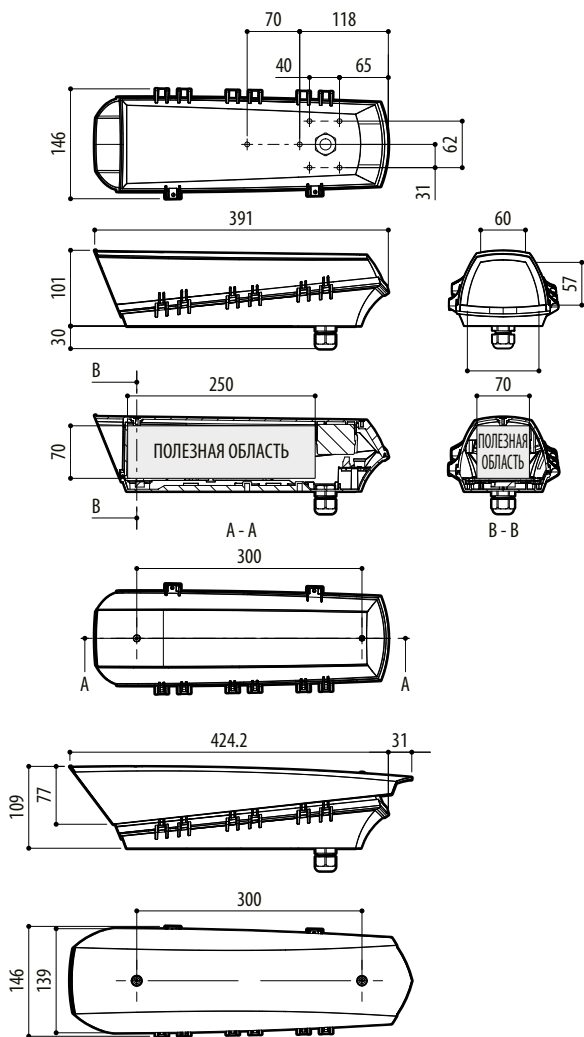
WBJA	Кронштейн для крепления на стене
WBOVA2	Настенный кронштейн с внутренним кабельным каналом
WBOV3A2	Настенный кронштейн с внутренним кабельным каналом, опорной пластиной и опорной коробкой, не подходит для ONEBVF1, ONEBVF2 и ONEBVF3
WCM3A	Потолочное крепление с шаровым шарниром
WCM5A	Потолочное крепление с шаровым шарниром
WCM4A2	Потолочное крепление с внутренним кабельным каналом
WCMPA	Прямая деталь для удлинения кронштейнов WCM4A2 и WCM5A
WFWCA	Кронштейн с шарниром
DBHWGC	Адаптер для установки на стойке Ø 210mm, макс. 225mm. Для использования вместе с опорной усиливающей пластиной WCPA.
WCWA	Адаптер для крепления на угол
WSFPA	Адаптер для установки на стойке
WCPA	Опорная армирующая пластина для установки на стены, не соответствующие требованиям монтажа

УПАКОВКА

Номер модели	Вес	Размеры (ШxВxД)	Количество штук в коробке
NOT39K2A700	1kg	41.5x11.5x16.5cm	12

ТЕХНИЧЕСКИЕ ЧЕРТЕЖИ

Размеры указаны в миллиметрах.



PUNTO HI-POE