

# Руководство пользователя

Микрофонная панель

# RM-01







**interM**

## Содержание

Безопасность.....	3
Распаковка и установка.....	4
Комплектность .....	4
Назначение.....	5
Функциональные возможности .....	5
Микрофон .....	6
Консоль.....	7
Описание работы устройства .....	8
Диаграмма направленности.....	9
Амплитудно-частотная характеристика .....	9
Блок-схема устройства.....	10
Технические характеристики .....	11
Сертификаты.....	12
Адрес производителя .....	12
Гарантия и сервисное обслуживание.....	12

## Безопасность

	<b>ВНИМАНИЕ!</b> РИСК ПОРАЖЕНИЯ ЭЛЕКТРИЧЕСКИМ ТОКОМ	
<p><b>ВНИМАНИЕ!</b></p> <p>Этот знак предупреждает пользователя о наличии в изделии неизолированного опасного напряжения, достаточного для возникновения риска поражения электрическим током.</p>		
	<p>Этот знак предупреждает пользователя о наличии в изделии неизолированного опасного напряжения, достаточного для возникновения риска поражения электрическим током.</p>	
	<p>Этот знак предупреждает пользователя о важности соблюдения правил и условий эксплуатации, описанных в прилагаемом к изделию руководстве пользователя.</p>	

### Распаковка и установка

Установка и обслуживание в работе изделия не вызовет у Вас затруднений. Для ознакомления со всеми функциональными возможностями, а также для правильной установки и подключения устройства внимательно прочитайте настоящее руководство пользователя.

Аккуратно распакуйте изделие, не выбрасывайте коробку и другие упаковочные материалы. Они могут понадобиться, если Вам потребуется транспортировать устройство или обращаться в службу сервиса.

Использование устройства в условиях высокого уровня температуры, запыленности, влажности или вибрации может привести к изменению его характеристик или снижению срока эксплуатации.

#### **Для обеспечения надежной и долговременной работы изделия:**

1. Внимательно прочитайте настоящее руководство пользователя.
2. Сохраните руководство пользователя.
3. Соблюдайте требования безопасности.
4. Выполняйте все инструкции настоящего руководства пользователя.
5. Не устанавливайте изделие около воды.
6. Протирайте изделие только сухой тряпкой или салфеткой.
7. Не закрывайте вентиляционные отверстия устройства.
8. Не устанавливайте изделие возле источников тепла.
9. Обязательно заземляйте корпус изделия, если иное не оговорено производителем.
10. Оберегайте от механического повреждения силовую кабель, а также разъемы и розетки для подключения устройства к сети питания.
11. Используйте совместно с изделием только рекомендованные производителем аксессуары и приспособления.
12. Отключайте изделие от сети питания, если оно не используется в течение длительного периода.
13. Для технического обслуживания и ремонта обращайтесь только в сервисные центры представителей производителя. Сервисное обслуживание требуется в случаях неисправности, механического повреждения изделия или силового кабеля, попадания внутрь жидкости или посторонних металлических предметов.

### Комплектность

1. Основание микрофонной панели.
2. Гибкий держатель с микрофоном.
3. Руководство пользователя.
4. Картонная упаковка.

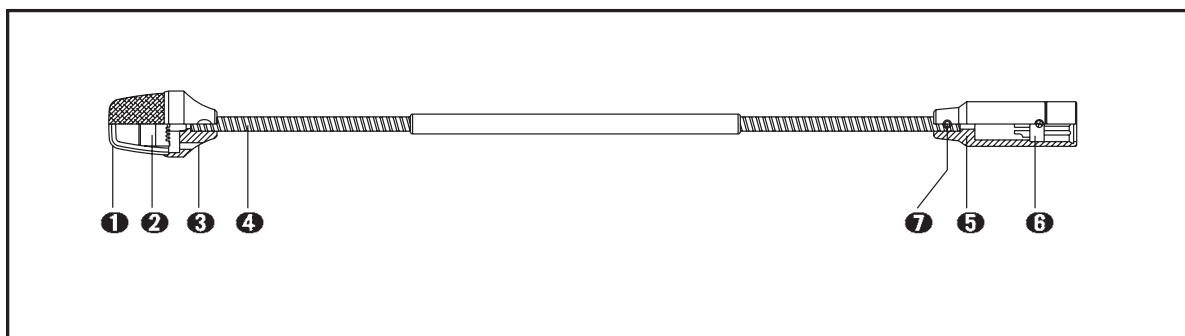
## Назначение

Микрофонная панель RM-01 предназначена для работы в составе системы оповещения и служит для преобразования звукового сигнала в электрический.

## Функциональные возможности

- **Однонаправленный микрофон**  
Направленность динамического микрофона улучшает отношение полезного сигнала к помехам, эффективно снижая влияние посторонних шумов.
- **Гибкий 40-сантиметровый держатель**  
Обеспечивает фиксацию микрофона в необходимом пространственном положении.
- **Две клавиши управления**  
Сигнал от микрофона передаётся только во время удержания нажатой клавиши TALK. Дополнительная клавиша CHIME позволяет дистанционно управлять сигналом гонга.
- **Массивное основание и прочный металлический корпус**  
Утяжелённое основание придаёт устойчивость всей микрофонной панели при любом положении держателя. Корпус держателя надёжно защищает динамическую головку микрофона от механических повреждений.

## Микрофон



**1. Защитная сетка**

Металлическая сетка защищает микрофонный капсульт от повреждения.

**2. Микрофонный капсульт**

Микрофонный капсульт способен воспроизводить частоты в диапазоне от 60 Гц до 16000 Гц.

**3. Внешний корпус**

Внешний корпус микрофонного капсуля выполнен из алюминия.

**4. Гибкий держатель**

Гибкий держатель позволяет легко изменять пространственное положение микрофона.

**5. Корпус соединителя**

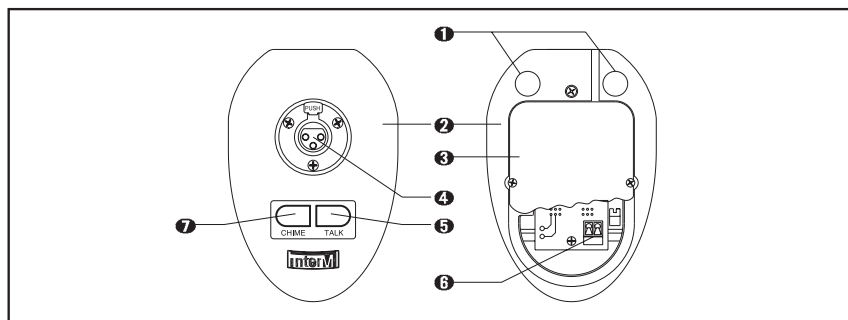
**6. Соединитель**

Симметричный балансный XLR-разъем, с помощью которого осуществляется подключение микрофона к консоли.

**7. Крепежное кольцо**

С его помощью осуществляется крепление корпуса соединителя к подвижному держателю.

## Консоль



### 1. Резиновые накладки

Защищают микрофонную консоль от скольжения по поверхности.

### 2. Корпус консоли

Корпус отлит из цинка для подавления шумов от прикосновений.

### 3. Крышка корпуса

### 4. Входной разъем

Симметричный балансный разъем XLR, к которому подключается микрофон.

### 5. Кнопка TALK

При нажатии данной кнопки происходит включение микрофона. В этот момент пользователь может произнести речевое сообщение.

### 6. Клеммы кнопки CHIME

Данные клеммы замыкаются нажатием кнопки CHIME на микрофонной консоли.

### 7. Кнопка CHIME

Данная кнопка предназначена для включения сигнала гонга. Некоторые модели усилителей имеют внешние клеммы, при замыкании которых звучит сигнал гонга.

### Описание работы устройства

Микрофонная панель обладает надёжной конструкцией динамического преобразователя, обеспечивающей высокую достоверность передачи звукового сигнала. Направленная характеристика микрофона ослабляет влияние пространственных звуков, улучшая передачу локальной речевой информации.

Микрофонная панель RM-01 имеет настольное исполнение с массивным утяжелённым основанием, обеспечивающим устойчивое положение независимо от наклона микрофонного держателя.

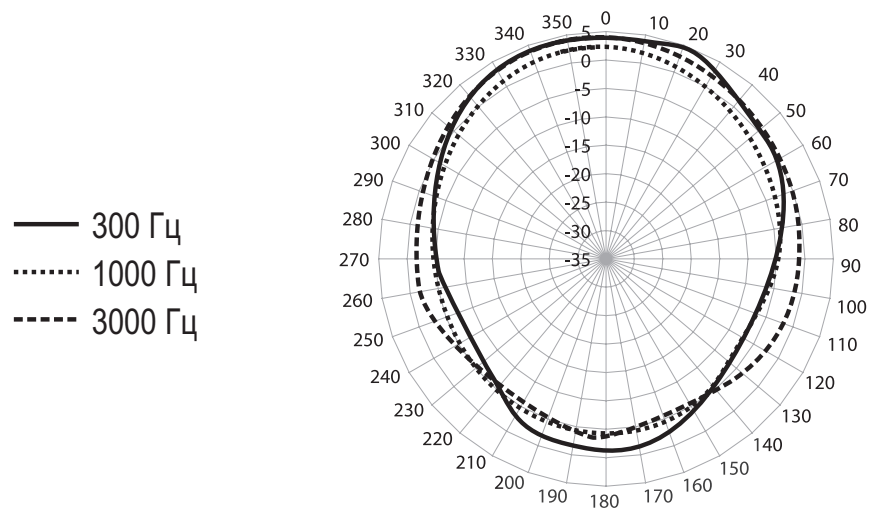
Благодаря наличию гибкого держателя положение микрофона легко изменяется. Металлическая защитная решётка динамической головки надёжно предохраняет микрофон от случайных повреждений.

На основании панели расположены две кнопки управления: одна — для включения микрофона, другая — для дистанционной подачи сигнала гонга. Управление с панели сигналом гонга доступно только при работе с оборудованием, поддерживающим подобную функцию.

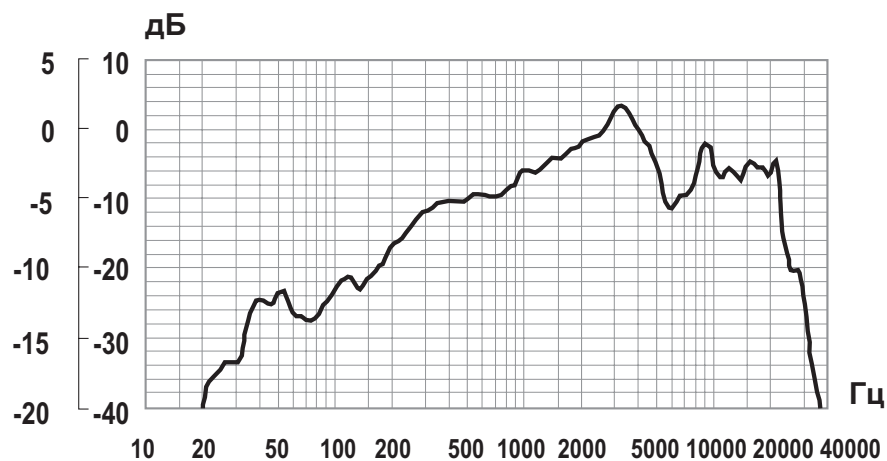
Для подключения микрофонной панели к усилителю необходимо дополнительно приобрести соединительный кабель типа АТ-КМ-093-1, АТ-КМ-093-10 или АТ-КМ-092-5. Выходной разъём — XLR-штекер — расположен на тыльной стороне основания микрофонной панели.



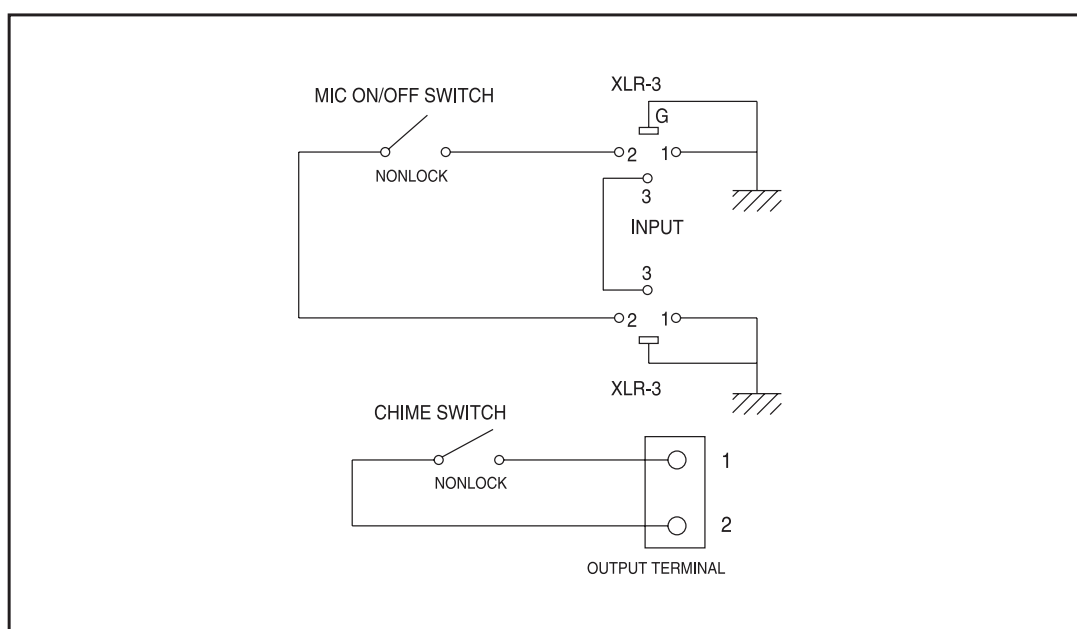
### Диаграмма направленности



### Амплитудно-частотная характеристика



## Блок-схема устройства



## Технические характеристики

Наименование	Значение
<b>Модель</b>	<b>RM-01</b>
Диаграмма направленности	однаправленная
Тип микрофона	Динамический
Чувствительность	-75 дБ
Внутреннее сопротивление	400 Ом
Частотный диапазон	60–18000 Гц
Максимальное звуковое давление при коэффициенте нелинейных искажений 0,5 %	130 дБ
Масса	1,36 кг
Габариты (без микрофона)	89 x 54 x 132 мм

Производитель оставляет за собой право без уведомления изменять приведенные в настоящем руководстве технические характеристики.

## Сертификаты



Оборудование имеет все необходимые сертификаты.  
Подробную информацию Вы можете получить на официальном сайте дистрибьютора.

## Адрес производителя

### **Inter-M Corp.**

653-5 BANGHAK-DONG, DOBONG-KU, SEOUL, KOREA

телефон: +82-2-2289-8140~8

факс: +82-2-2289-8149

Домашняя страница: <http://www.inter-m.com>

## Гарантия и сервисное обслуживание

- Гарантия действительна в течение 12 месяцев с момента продажи устройства.
- При выходе изделия из строя за период гарантийного срока, владелец изделия имеет право на бесплатный ремонт или, при невозможности ремонта, на его бесплатную замену.
- Замена вышедшего из строя изделия производится только при сохранности товарного вида, наличии оригинальной упаковки и полной комплектности.
- Гарантийные обязательства не распространяются на изделия, вышедшие из строя по вине потребителя или имеющие следы задымления, механические повреждения или повреждения входных цепей, подвергшиеся воздействию химических веществ, самостоятельному ремонту и неправильной эксплуатации.

Для сервисного обслуживания обращайтесь только в сервисные центры представителей производителя. Сервисное обслуживание требуется в случаях неисправности, механического повреждения изделия или силового кабеля, попадания внутрь жидкости или посторонних металлических предметов.

**Наименование изделия:** Микрофонная панель RM-01

**Серийный номер:** \_\_\_\_\_

**Продавец:** Группа компаний «АРСТЕЛ»  
домашняя страница: [www.arstel.com](http://www.arstel.com)  
e-mail: [sales@arsstel.com](mailto:sales@arsstel.com)

**Дата продажи:** \_\_\_\_\_