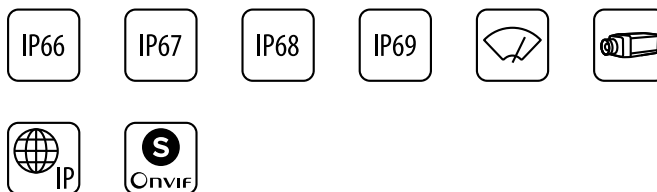


# NXPTZHD

PTZ-КАМЕРА С РАЗРЕШЕНИЕМ HD ДЛЯ НАЗЕМНЫХ, ПРИБРЕЖНЫХ, МОРСКИХ И ПРОМЫШЛЕННЫХ ОБЪЕКТОВ



NXPTZHD



NXPTZHD

## ОПИСАНИЕ

NXPTZHD – эксклюзивная PTZ-камера, которая идеально подходит для выполнения сложных задач и работы в самых суровых и коррозионно-активных условиях, например, на промышленных и морских береговых/прибрежных объектах.

Эта PTZ-камера обеспечивает длительную работу без необходимости технического обслуживания и полностью изготавливается из нержавеющей стали марки AISI316L. Процесс полировки не просто обеспечивает устойчивость устройства к коррозии, но значительно повышает ее.

Камера Day/Night с разрешением FULL HD, 30x, 1080 пикселей, точно отображает детали наблюдаемой зоны, направляя от 2 до 4 видеопотоков H.264/AVC или MJPEG одновременно общим объемом до 20Mbit в зависимости от конфигурации системы. Универсальное устройство управления функциями Pan/Tilt/Zoom (Поворот/Наклон/Увеличение) позволяет передавать видеосигнал по сети Ethernet со сжатием H.264/AVC и MJPEG и использует сертифицированный протокол ONVIF, Profile S.

Подключаемое программное обеспечение PTZ ASSISTANT компании Videotec поддерживает любые программы управления видео и обеспечивает управление всеми специальными функциями, например, стеклоочистителем и насосом омывателя.

Также следует отметить, что степень IP66/IP67/IP68 гарантирует полную защиту от суровых погодных условий, а также в случае погружения устройства в воду на глубину до 1m на 1 час. Помимо этого, степень защиты IP69 позволяет чистить устройство с помощью водяных струй под высоким давлением и с высокой температурой.

NXPTZHD всегда оснащено встроенной щёткой-очистителем; в наличии есть широкий выбор баков с насосом для очистки стекла с разным объёмом и напором.

Изделия серии NXPTZ успешно прошли аттестацию на соответствие требованиям Lloyd's Register Type Approval System Test Specification Number 1 и, таким образом, могут использоваться в морских и прибрежных условиях, соответствующих категориям окружающей среды типа ENV1, ENV2, ENV3 и ENV5 (например: пассажирские суда, открытые мосты, закрытые помещения, технические помещения, подверженные воздействию тепла, выделяемого другим оборудованием, визуальные средства поддержки при швартовых операциях).

## СЕРТИФИКАТЫ



## ОСНОВНЫЕ ХАРАКТЕРИСТИКИ

Из электрополированной нержавеющей стали AISI 316L, прошедшей тонкую дробеструйную обработку кремнием

Камера Full HD 1080 пикселей, 30x, 60 кадров/с

Минимальное освещение:

- Цвет: 1,4lx, F1.6 AGC включен, 1/30с, 50 IRE (Обычный режим)
- Цвет: 0,35lx, F1.6 AGC включен, 1/30с, 50 IRE (Режим высокой чувствительности)
- Ч/Б (В/В): 0,05 люкса, F1.6 AGC вкл., 1/30 с, 50 IRE (Обычный режим)
- Ч/Б (В/В): 0,013 люкса, F1.6 AGC вкл., 1/30 с, 50 IRE (Режим высокой чувствительности)

Дневная/ночная съемка (Функция Авто ICR: автоматическое выключение ИК-фильтра)

Функция De-fog ("Антитуман")

Сжатие видеоизображения H.264/AVC и MJPEG

Сертификат по стандарту ONVIF, Profile S

До 4 одновременных видеопотоков

Изменяемая скорость: от 0.1°/с до 100°/с поворот и наклон

Точность позиционирования: 0,02°

Предварительно проложенный многожильный кабель (3m)

Встроенный стеклоочиститель

Полное управление дополнительными функциями с помощью приложения PTZ ASSISTANT компании Videotec

Рабочая температура: от -40°C до +60°C

Стандарт защиты от атмосферных воздействий: IP66, IP67, IP68, IP69

Сертификат для морского использования: Lloyd's Register Marine Type Approval

## ТЕХНИЧЕСКИЕ ХАРАКТЕРИСТИКИ

### МЕХАНИЧЕСКИЕ ХАРАКТЕРИСТИКИ

Конструкция из нержавеющей стали марки AISI 316L  
Электрополированные или прошедшие тонкую дробеструйную обработку кремнием внешние поверхности  
Предварительно проложенный многожильный кабель (3m)  
Вращение по горизонтали: 360°, постоянным вращение  
Вертикальное перемещение: от -90° до +90°  
Скорость горизонтального движения (регулируется): от 0.1°/s до 100°/s  
Скорость вертикального перемещения (регулируется): от 0.1°/s до 100°/s  
Точность предварительно установленных положений: 0.02°  
Встроенный стеклоочиститель  
Вес устройства: 22kg

### ЭЛЕКТРИЧЕСКИЕ ХАРАКТЕРИСТИКИ

Напряжение сети питания/Потребляемый ток:

- 230Vac, 0.5A max, 50/60Hz
- 24Vac, 5A max, 50/60Hz
- 120Vac, 1A max, 50/60Hz

Энергопотребление:

- 120W max

### СЕТЬ

Ethernet подключение: 10BASE-T/100BASE-T

Разъем: RJ45

Длина кабеля: 100m max

### ИНТЕРФЕЙС ВВОДА-ВЫВОДА

Плата ввода-вывода аварийных сигналов:

- Входы аварийных сигналов: 1
- Выходы реле: 1 (1A, 30Vac/60Vdc max)

### ВИДЕО

Видеокодер

- Протокол связи: ONVIF, Profile S
- Конфигурация устройства: TCP/IPv4-IPv6, UDP/IPv4-IPv6, HTTP, HTTPS, NTP, DHCP, WSDISCOVERY, QoS, DSCP, IGMP (Multicast), SOAP, DNS, SNMP
- Поточковый: RTSP, RTCP, RTP/IPv4, Многоадресный
- Видеожатие: H.264/AVC, MJPEG
- 2 независимых видеопотока Full HD или 4 независимых видеопотока, в зависимости от конфигурации
- Разрешение изображения: от FullHD до 352x240 при 18 прогонах
- Возможность выбора частоты кадров от 1 до 60 кадров/с
- Веб-сервер
- Экранное меню для управления перемещением устройства
- Motion detection

### КАМЕРЫ

#### Day/Night Full HD 30x

Разрешение: Full HD 1080p (1920x1080pixel)

Датчик изображения: 1/2.8 type Exmor™ CMOS sensor

Эффективные пиксели: приблизительно 2.38 Megapixel

Минимальное освещение, цвет (ICR-OFF):

- 1.4lx, 1/30s, 50 IRE (Нормальный режим)
- 0.35lx, 1/30s, 50 IRE (Режим высокой чувствительности)
- 0.19lx, 1/3s, 50 IRE (Нормальный режим)
- 0.05lx, 1/3s, 50 IRE (Режим высокой чувствительности)

Минимальное освещение, В/В (ICR-ON):

- 0.05lx, 1/30s, 50 IRE (Нормальный режим)
- 0.013lx, 1/30s, 50 IRE (Режим высокой чувствительности)
- 0.002lx, 1/3s, 30 IRE (Режим высокой чувствительности)

Объектив: f = 4.3mm (широкоугольный) ~ 129.0mm (теле), от F1.6 до F4.7

Zoom: 30x (360x с цифровым масштабированием)

Горизонтальный угол обзора: от 63.7° (широкоугольный) до 2.3° (теле)

Минимальное расстояние до объекта: от 10mm (широкоугольный) до 1200mm (теле)

Скорость затвора: 1/1 до 1/10 000 с, 22 прогона

Баланс белого (White Balance): Auto, ATW, Внутреннее наблюдение (Indoor), Наружное наблюдение (Outdoor), Автоматический режим наружного наблюдения, Натриевая лампа (Фикс., Auto, Автоматический режим наружного наблюдения), Одним нажатием кнопки, Ручной

Усиление: Auto, Ручной, Предел усиления (Gain limit) (от 3dB до 43dB, прогоны: 3dB)

Широкий динамический диапазон (Wide Dynamic Range): Вкл./Выкл./Улучшение видимости, Уровень яркости (Light level), Выбор компенсации яркости (Brightness compensation selection), Уровень компенсации (Compensation level)

Система фокусировки: Auto (Чувствительность (Sensitivity): Норма (Normal), Низкий (Low)), Автоматическая фокусировка одним нажатием кнопки (One-push AF), Ручной, Компенсация фокуса с использованием ICR, Интервал автоматической фокусировки (Interval AF), Триггер зума автоматической фокусировки (Zoom trigger AF)

Эффекты отображения: E-flip, зеркальное отображение, улучшение цвета

Управление экспозицией: Auto, Компенсация экспозиции (EV Compensation), Ручной, Уровень приоритетности (Приоритет затвора, Приоритет диафрагмы), Яркость (Brightness), Снижение скорости автоматической экспозиции (Slow AE)

Отношение сигнал-шум: Более 50 дБ

Wide-D (wide dynamic range): Да (130dB)

De-fog: да (On/Off (Вкл./Выкл.))

Компенсации встречной засветки (Backlight Compensation): Да

### ОКРУЖАЮЩАЯ СРЕДА

Для установки внутри помещений и наружной установки

Рабочая температура: от -40°C до +60°C

### СЕРТИФИКАТЫ

Электробезопасность (CE): EN60950-1, IEC60950-1

Электромагнитная совместимость:

- CE: EN50130-4, EN55032 (Класс А), EN61000-6-4
- FCC: Part 15 (Класс А)
- ICES-003 (Класс А)

Наружная установка (CE): EN60950-22, IEC 60950-22

Степень защиты IP: EN60529

- IP66/IP67/IP68/IP69

Сертификат UL: cULus Listed (TYPE 4X, только для моделей с 24Vac)

Сертификат EAC

Lloyd's Register Marine Type Approval (моделям с питанием 24Vac требуется дополнительный фильтр FM1010)

- Test Specification Number 1:2015 (ENV1, ENV2, ENV3, ENV5)

**КОМПЛЕКТУЮЩИЕ**

WASPT0V5L5M00	Резервуар для воды объемом 5л, насос с производительностью до 5м, IN 230Vac-24Vac-120Vac
WASPT0V23L5M00	Резервуар для воды объемом 23 л, насос с производительностью до 5м, IN 230Vac-24Vac-120Vac
WASPT0V23L11M00	Резервуар для воды объемом 23л, насос с производительностью до 11м с притоком воды, IN 230Vac-24Vac-120Vac
WASPT1V23L30M00	Резервуар для воды 23 л, насос с производительностью до 30м с притоком воды, IN 230Vac
WASPT3V23L30M00	Резервуар для воды объемом 23 л, насос с производительностью до 30м с притоком воды, IN 120Vac
WASN1V10L20M00	Резервуар объемом 10л со встроенным ручным насосом, который управляется с помощью сертифицированного клапана и обладает производительностью до 20м макс., IN 230Vac
WASN2V10L20M00	Резервуар объемом 10л со встроенным ручным насосом, который управляется с помощью электромагнитного клапана и обладает производительностью до 20м макс., IN 24Vac
WASN3V10L20M00	Резервуар объемом 10л со встроенным ручным насосом, который управляется с помощью сертифицированного клапана и обладает производительностью до 20м макс., IN 120Vac
FM1010	Фильтр EMC для морского сертификата

**КРОНШТЕЙНЫ И АДАПТЕРЫ**

NXPTZWB	Настенный кронштейн из нержавеющей стали AISI 316L
NXPTZTW	Крепление для монтажа параллельно потолку или на потолок из нержавеющей стали AISI 316L
NXPTZCOL	Модуль адаптера для установки на стойке из нержавеющей стали
NXPTZCW	Модуль адаптера из нержавеющей стали AISI 316L для установки на угол

**УПАКОВКА**

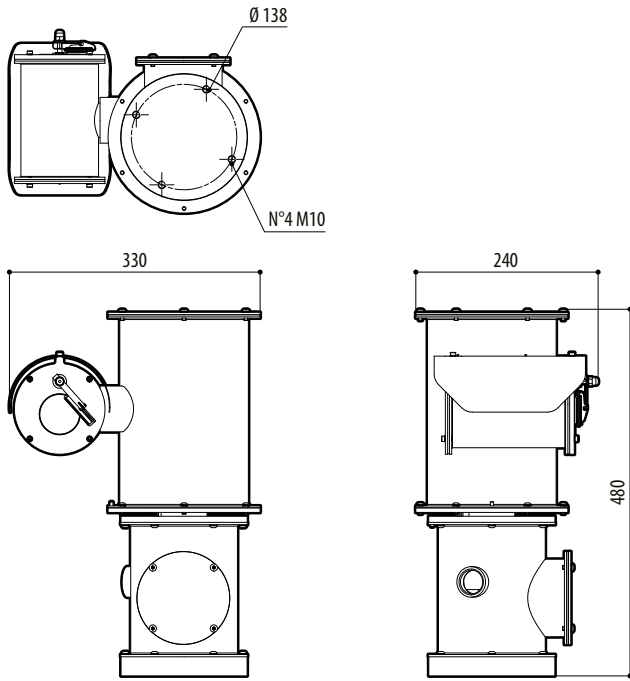
Номер модели	Вес	Размеры (ШхВхД)	Количество штук в коробке
NXPTZHD1FVW0Z00A	26.5kg	54x31x49cm	-

**NXPTZHD - ОПЦИИ КОНФИГУРАЦИЙ**

	Напряжение					Выход видеосигнала	
<b>NXPTZHD</b>	<b>1</b> 230Vac	<b>F</b> Камера Day/Night с 30-кратным увеличением, FullHD	<b>V</b> С платой аварийных сигналов	<b>W</b> Со стеклоочистителем	<b>0</b>	<b>Z</b> IP H.264/AVC, протокол ONVIF Profile S	<b>00A</b>
	<b>2</b> 24Vac						
	<b>3</b> 120Vac						

# ТЕХНИЧЕСКИЕ ЧЕРТЕЖИ

Размеры указаны в миллиметрах.



NXPTZHD