

NXM36

КОЖУХ КАМЕРЫ ДЛЯ УСТАНОВКИ В АГРЕССИВНОЙ СРЕДЕ



NXM36 + VIPNX

ОПИСАНИЕ

Кожух NXM36 разработан для установки в коррозионно-активной среде, например, для наблюдения на промышленных, химических, нефтехимических, морских объектах, судах и морских платформах; кожух полностью изготовлен из пассивированной и электрополированной нержавеющей стали марки AISI 316L для максимальной защиты от износа. Степень защиты IP66/IP67/IP68/IP69 обеспечивает полную защиту от погодных явлений и погружения в воду.

Дополнительные устройства в виде стеклоочистителя и водяного насоса обеспечивают постоянную очистку переднего окна

Для особенно холодного климата с температурой до -40°C в линии устройств предусмотрена специальная модель с усиленным нагревателем.

Кожух NXM36 может устанавливаться на поворотную платформу NXPTH для получения полной системы позиционирования.

Изделие NXM36 успешно прошло аттестацию на соответствие требованиям Lloyd's Register Type Approval System Test Specification Number 1 и, таким образом, может использоваться в морских и прибрежных условиях, соответствующих категориям окружающей среды типа ENV1, ENV2, ENV3 и ENV5 (например: пассажирские суда, открытые мосты, закрытые помещения, технические помещения, подверженные воздействию тепла, выделяемого другим оборудованием, визуальные средства поддержки при швартовых операциях).

СЕРТИФИКАТЫ



ОСНОВНЫЕ ХАРАКТЕРИСТИКИ

Изготавливается из электрополированной нержавеющей стали AISI 316L

Цилиндрический корпус закрыт по бокам двумя круглыми фланцами толщиной 6mm

Кабельные гермовводы 2xPG13.5 из никелированной латуни для внешней установки

IP66/IP67/IP68/IP69

Сертификат для морского использования: Lloyd's Register Marine Type Approval

Доступные комплектующие: нагреватель и двойной нагреватель (для температур до -40°C), источник питания для камеры, стеклоочиститель и насос омывателя

ТЕХНИЧЕСКИЕ ХАРАКТЕРИСТИКИ

МЕХАНИЧЕСКИЕ ХАРАКТЕРИСТИКИ

Кожух изготовлен из полированной нержавеющей стали (легированная аустенитная нержавеющая сталь, стойкая к коррозии и теплу):

- AISI 316L
- UNI 6900-71: X 2 Cr Ni Mo 17 12 2
- DIN 17006: X 2 Cr Ni Mo 17 13 2
- N° werkstoff: 1.4404
- AFNOR: Z2 CND 17-12
- BSI: 316S11

Используемые винты изготавливаются из аустенитной нержавеющей стали, устойчивость которой к коррозии и перегреву соответствует следующим стандартам:

- ISO: 7380
- AISI: 316
- Качество согласно стандартам ISO: A4

Пространство внутри корпуса (ШxВ): 88x86mm

Пространство внутри корпуса (с двойным нагревателем) (ШxВ): 55x100mm

Полезная внутренняя длина (без комплектующих): 334mm

Полезная внутренняя длина (с нагревателем и/или блоком питания): 245mm

Внешние размеры (ØxД): 154x358mm

Кабельные муфты: 2xPG13.5 (внешние соединения из никелированной латуни)

Толщина фланца: 6mm (передний/задний)

Уплотнители: Уплотнительные кольца высокой герметичности

Окно кожуха

- Материал: Закаленное сверхпрозрачное стекло
- Рабочий диаметр : 97mm
- Толщина: 4mm

Вес устройства: 5kg

ЭЛЕКТРИЧЕСКИЕ ХАРАКТЕРИСТИКИ

Напряжение сети питания/Потребляемый ток (модель с нагревателем, Top 15°C±3°C, Toff 22°C±3°C):

- 12Vdc, 1.6A max
- 24Vac, 0.85A max, 50/60Hz
- 120Vac, 0.35A max, 50/60Hz
- 230Vac, 0.18A max, 50/60Hz

Напряжение сети питания/Потребляемый ток (модель с двойным нагревателем, Top 15°C±3°C, Toff 22°C±3°C):

- 120Vac, 0.7A max, 50/60Hz
- 230Vac, 0.35A max, 50/60Hz

Питание камеры

- IN от 100Vac до 240Vac, 50/60Hz - OUT 12Vdc, 1.25A
- IN 230Vac, 50Hz - OUT 24Vac, 50Hz, 400mA

ОКРУЖАЮЩАЯ СРЕДА

Для установки внутри помещений и наружной установки

Погружение: до -40m (давление: 4bar)

Рабочая температура с нагревателем: от -20°C до +60°C

Рабочая температура с двойным нагревателем: от -40°C до +60°C

СЕРТИФИКАТЫ

Электробезопасность (CE): EN60950-1

Электромагнитная совместимость (CE): EN50130-4, EN61000-6-3

Степень защиты IP (EN60529): IP66, IP67, IP68, IP69

Сертификат EAC

СЕРТИФИКАТЫ - МОРСКОЕ ПРИМЕНЕНИЕ

Сертификат соответствия требованиям Lloyd's Register Marine Type Approval (за исключением моделей PoE):

- Test Specification Number 1 (ENV1, ENV2, ENV3, ENV5)

Электромагнитная совместимость: EN60945

Защита от солевого тумана: EN60068-2-52

Испытание при 70°C в течение 16 часов в соответствии с EN60068-2-2

КОМПЛЕКТУЮЩИЕ

ОНЕНО6В Нагреватель 120/230Vac

ОНЕНО5В Нагреватель 12Vdc/24Vac

ОНХР51В Источник питания для камеры с широким диапазоном напряжения IN 100-240Vac - OUT 12Vdc, 1.25A

ОНХР52В Источник питания для камеры IN 230Vac - OUT 24Vac, 400mA

VIPNX1C Стеклоочиститель из нержавеющей стали мощностью 230Vac для кожуха NXM

VIPNX2C Стеклоочиститель из нержавеющей стали мощностью 24Vac для кожуха NXM

WASOV5L5M00 Резервуар для воды объемом 5л, насос с производительностью до 5m, IN 230Vac-24Vac-120Vac

WASOV23L5M00 Резервуар для воды объемом 23 л, насос с производительностью до 5m, IN 230Vac-24Vac-120Vac

WASOV23L11M00 Резервуар для воды 23л, насос с производительностью до 11m, IN 230Vac-24Vac-120Vac

WAS1V23L30M00 Резервуар для воды 23 л, насос с производительностью до 30m с притоком воды, IN 230Vac

WAS3V23L30M00 Резервуар для воды объемом 23 л, насос с производительностью до 30m с притоком воды, IN 120Vac

WASPTOV5L5M00 Резервуар для воды объемом 5л, насос с производительностью до 5m, IN 230Vac-24Vac-120Vac

WASPTOV23L5M00 Резервуар для воды объемом 23 л, насос с производительностью до 5m, IN 230Vac-24Vac-120Vac

WASPTOV23L11M00 Резервуар для воды объемом 23л, насос с производительностью до 11m с притоком воды, IN 230Vac-24Vac-120Vac

WASPT1V23L30M00 Резервуар для воды 23 л, насос с производительностью до 30m с притоком воды, IN 230Vac

WASPT3V23L30M00 Резервуар для воды объемом 23 л, насос с производительностью до 30m с притоком воды, IN 120Vac

DTWRX Приемник данных для дистанционного управления стеклоочистителем и насосами линии WASPT

WASNX1V10L20M00 Резервуар объемом 10л со встроенным ручным насосом, который управляется с помощью сертифицированного клапана и обладает производительностью до 20m макс., IN 230Vac

WASNX2V10L20M00 Резервуар объемом 10л со встроенным ручным насосом, который управляется с помощью электромагнитного клапана и обладает производительностью до 20m макс., IN 24Vac

WASNX3V10L20M00 Резервуар объемом 10л со встроенным ручным насосом, который управляется с помощью сертифицированного клапана и обладает производительностью до 20m макс., IN 120Vac

КРОНШТЕЙНЫ И АДАПТЕРЫ

NXWBS1	Настенный кронштейн из нержавеющей стали с шарниром, AISI316L
NXCOL	Модуль адаптера для установки на стойке из нержавеющей стали
NXCW	Модуль адаптера из нержавеющей стали AISI 316L для установки на угол
MHXWFWCA	Шарнир из нержавеющей стали AISI316L
MHXWBS	Настенный кронштейн из нержавеющей стали AISI 316L

СОПУТСТВУЮЩИЕ ИЗДЕЛИЯ

NXPTH	Поворотное устройство из нержавеющей стали
-------	--

ЗАПАСНЫЕ ЧАСТИ

ONXM36MAN	Комплект для технического обслуживания NXM36
OSRAVIPNXMC	Сплошная щетка стеклоочистителя VIPNX

УПАКОВКА

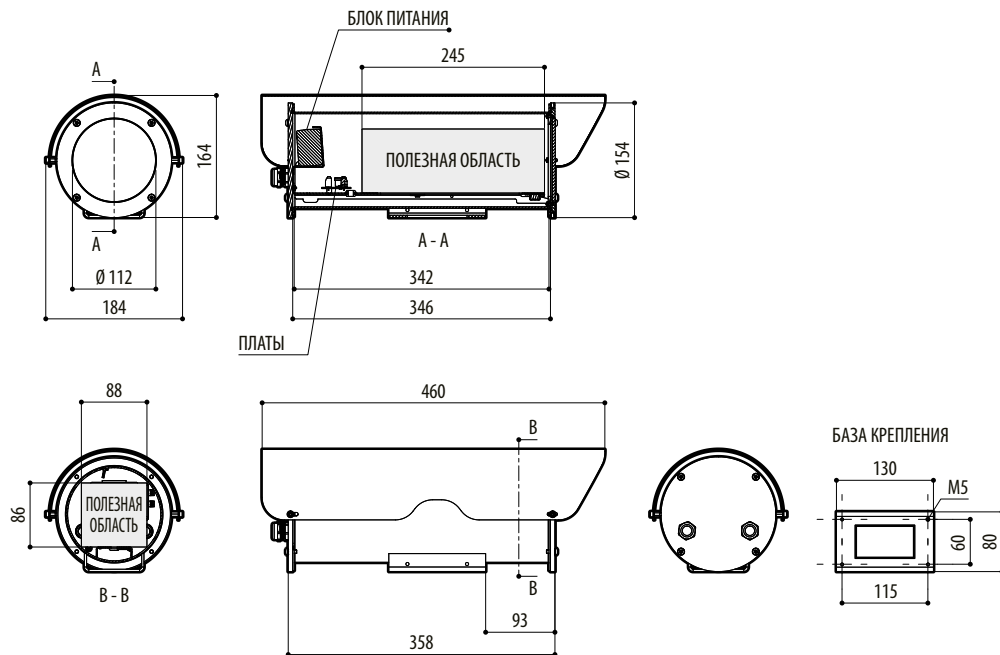
Номер модели	Вес	Размеры (ШхВхД)	Количество штук в коробке
NXM36K1000	6.4kg	29.5x19.5x49cm	-
VIPNX	1,9kg	14.5x15x27cm	15

ДОСТУПНЫЕ МОДЕЛИ

Номер модели	Солнцезащитный козырек	Нагреватель 120Vac/230Vac	Нагреватель 12Vdc/24Vac	Двойной нагреватель 120Vac/230Vac	Макс. потребление
NXM36D0000	-	-	-	-	-
NXM36K1000	✓	✓	-	-	40W
NXM36K1050	✓	-	-	✓	80W
NXM36K2000	✓	-	✓	-	20W

ТЕХНИЧЕСКИЕ ЧЕРТЕЖИ

Размеры указаны в миллиметрах.



NXM36