

# STC-IPM3571 Харо

## 2-мегапиксельная вандалозащищенная IP-камера купольного типа с ИК-подсветкой

- КМОП-матрица 1/2.8'' 2.3 Мп Sony Exmor™
- ISP процессор Sony XARINA™
- Встроенная ИК-подсветка (до 20 м)
- Разрешение до Full HD при 50 к/с
- Широкий динамический диапазон WDR 120 дБ
- Сжатие H.264, M-JPEG
- Трансляция трех независимых потоков видео
- Мегапиксельный объектив 2.8-12 мм с АРД
- Минимальная освещенность 0.15/0 лк (цв/ч.б. ИК-подсветка вкл.)
- Шумоподавление 2D/3D DNR
- Детектор сдвига/расфокусировки
- IP66, встроенный обогреватель
- Питание: 12 В пост. тока/ PoE
- Соответствие спецификациям ONVIF



STC-IPM3571 Харо использует 1/2.8'' 2-мегапиксельную КМОП-матрицу Sony Exmor™ и процессор обработки сигнала XARINA™, обеспечивающий особо высокий фреймрейт и реализацию функции широкого динамического диапазона (120 дБ) на основе двойного сканирования. Высокий фреймрейт дает возможность детально рассмотреть динамичные объекты, тогда как широкий динамический диапазон позволяет использовать камеру в условиях контрастного освещения.

### ТРЕХПОТОКОВАЯ ТРАНСЛЯЦИЯ ДО 50 К/С

STC-IPM3571 Харо способна передавать три потока видео в двух форматах (H.264 и M-JPEG) с битрейтом до 12 Мбит/с. Имеется возможность выбирать алгоритм сжатия, а также индивидуально настраивать параметры видеопотока, его разрешение и фреймрейт. Камера способна транслировать видео с максимальным фреймрейтом 50 к/с при разрешении Full HD (1920x1080). Поддержка трех кодеков позволяет адаптироваться к полосе пропускания используемой сети и обеспечить разную скорость и качество текущего отображения и записи.

### ШИРОКИЙ ДИНАМИЧЕСКИЙ ДИАПАЗОН WDR

При активации функции широкого динамического диапазона WDR (120 дБ) IP-камера задействует каждые два кадра, формируемых КМОП-матрицей со скоростью 50 к/с, для формирования итогового видеопотока со скоростью 25 к/с, что обеспечивает получение сбалансированного по яркости видео при контрастном освещении на объекте, встречной или фоновой засветке и т.д.

### ВСЕПОГОДНОЕ ВАНДАЛОЗАЩИЩЕННОЕ ИСПОЛНЕНИЕ

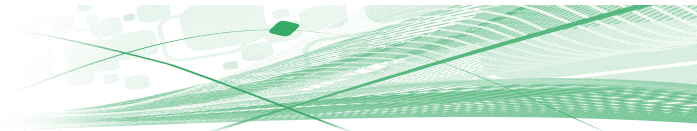
STC-IPM3571 Харо способна работать в различных климатических условиях при температурах от -40 до +50°C. Вандалоустойчивый металлический кожух со степенью защиты IP66 оснащен вентилятором, включение которого контролируется специальным процессором.

### ИСПОЛЬЗОВАНИЕ В УСЛОВИЯХ СО СЛОЖНЫМ И СЛАБЫМ ОСВЕЩЕНИЕМ

STC-IPM3571 Харо оснащена механически отключаемым ИК-фильтром и обеспечивает работу при минимальной освещенности до 0.15 лк в цветном режиме. В условиях отсутствия освещения на объекте STC-IPM3571 Харо активирует работу 34 встроенных ИК-светодиодов и обеспечивает дальность ИК-подсветки до 20 метров.

### ДОПОЛНИТЕЛЬНЫЕ ВОЗМОЖНОСТИ

В IP-камере имеется детектор движения с 8 настраиваемыми зонами детекции, а также детектор внешнего воздействия на камеру (сдвиг, расфокусировка). Имеется возможность задавать параметры видеопотока (например, битрейт и фреймрейт) для нормального состояния и для состояния тревоги (при активации события). Это позволяет существенным образом экономить дисковое пространство при записи видео.

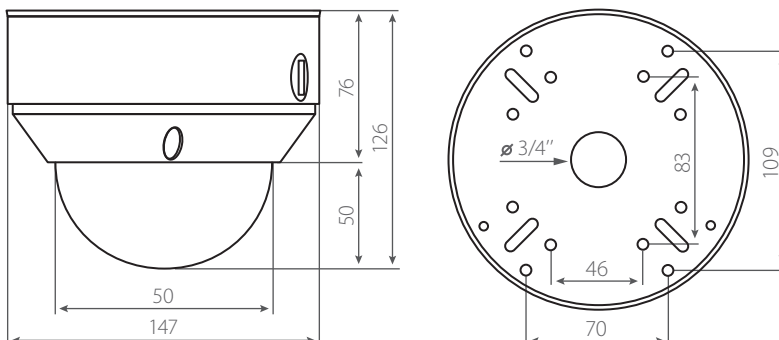


## ВАРИАНТЫ УСТАНОВКИ

Монтаж STC-IPM3571 Xaro возможен как на горизонтальные (потолок), так и на вертикальные поверхности (стены) благодаря 3-осевому креплению модуля камеры. Съемная тыльная часть

корпуса позволяет осуществлять заглубленную установку камеры в подвесной потолок без использования каких-либо сторонних адаптеров.

## РАЗМЕРЫ



## ТЕХНИЧЕСКИЕ ХАРАКТЕРИСТИКИ

Модель:	STC-IPM3571/1 Xaro
Тип:	2-мегапиксельная вандалозащищенная купольная IP-камера с ИК-подсветкой
Чувствительный элемент:	1/2.8" КМОП-матрица 2.3 Мп Sony Exmor™ с прогрессивным сканированием
Встроенный объектив:	Мегапиксельный варифокальный с АРД f2.8~12 мм/F1.4
Доступные разрешения:	Full HD (1920x1080), SXGA (1280x1024), HD 720p (1280x720), 4CIF (704x576), VGA (640x480), CIF (352x288), QVGA (320x240)
Компрессия видео:	H.264, M-JPEG
Максимальный фреймрейт:	50 к/с (при всех разрешениях)
Видеопотоки:	До 3 потоков одновременно с возможностью настройки сжатия, битрейта, разрешения, фреймрейта
Битрейт:	От 100 до 12000 Кбит/с
Минимальная освещенность:	Цв.: 0.15 лк (F1.2); Ч/б, ИК-подсветка вкл.: 0 лк
Соотношение сигнал/шум:	54 дБ
ИК-подсветка:	34 ИК-светодиода, дальность до 20 метров
Режим «день/ночь»:	С отключаемым ИК-фильтром: авто / цвет / ч/б
Динамический диапазон:	Регулируемый аппаратный WDR + программный WDR (ATR-EX)
Шумоподавление:	2D/3D DNR
Электронный затвор:	Авто: от 1/50 до 1/135000 с; Ручной: от 1/10 до 1/10000 с
Баланс белого:	Авто/Indoor/Outdoor/Тень/Безобл. Небо/Лампы накаливания/Флуоресцентное освещение/Ручная настройка
Поддерживаемые сетевые протоколы:	TCP/IP, UDP, IPv4/v6, HTTP, HTTPS, FTP, UPnP, RTP, RTSP, RTCP, DHCP, ARP, Zeroconf
Реакция камеры на события тревоги:	Изменение параметров видеопотока, загрузка данных на FTP, отправка уведомлений на электронную почту
Детектор движения:	Есть (8 зон)
Приватные зоны:	Есть (4 зоны)
Питание IP-камеры:	12 В пост. тока/ PoE
Потребляемая мощность:	Макс. 11 Вт
Уровень пылевлагозащиты:	IP66
Диапазон рабочих температур:	-40...+45°C
Габариты (Диам.хВ):	147 x 124.5 мм
Масса:	1.1 кг

## ПО И АКСЕССУАРЫ

SmartStation	Мультисерверное, мультиклиентское ПО с возможностью подключения неограниченного количества камер. Поддержка до 64 каналов видео и звука из расчета на 1 сервер записи.
STNR-xxxx	Сетевые видеорегистраторы.