

STH-6230DL-PSU2

Термокожух с ИК-подсветкой для экстремально низких температур

- Арктическое исполнение (до -70°C)
- Защита камер от холодного старта
- 6 обогревателей внутри кожуха
- Специальный обогреватель стекла
- Степень защиты IP68
- 12 мощных ИК-светодиодов
- Дальность подсветки – до 120 м
- Синхронизация включения ИК-подсветки с переключением телекамеры в ч./б. режим
- Полная сквозная проводка кабеля через кронштейн
- Боковое открытие корпуса кожуха
- Кронштейн в комплекте
- Материал корпуса – литой алюминий
- Встроенный блок питания
12 В пост. тока (5 А)



Термокожух Smartec STH-6230DL-PSU2 является усовершенствованной версией модели STH-6230D-PSU2, предназначен для эксплуатации при экстремально низких температурах вплоть до -70°C и имеет максимальный уровень климатической защиты IP68. Важной отличительной особенностью термокожуха от версии STH-6230D-PSU2 является наличие 7 встроенных обогревателей, шесть из которых подогревают внутреннее пространство кожуха и обеспечивают работу телекамеры в условиях низких температур (до -70°C), а седьмой специальный интегрированный в стекло кожуха обогреватель предотвращает запотевание и обмерзание стекла при неблагоприятных погодных условиях.

Помимо этого, в термокожухе Smartec STH-6230DL-PSU2 реализована функция блокировки холодного старта устанавливаемой внутри камеры при долговременном нахождении кожуха в выключенном состоянии при особо низких температурах. В этом случае, при включении термокожуха сначала происходит предварительный прогрев внутреннего пространства до нижней границы рабочего диапазона температур камеры и только потом подается питание на камеру.

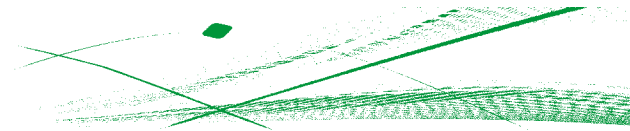
Термокожух Smartec STH-6230DL-PSU2 оснащен мощной ИК-подсветкой состоящей из 12 ИК-светодиодов, которые оснащены как широкоугольными так и узкоугольными линзами для формирования равномерной диаграммы направленности, обеспечивающей дальность подсветки до 120 метров.

Имеются 2 режима интенсивности ИК-подсветки. Внутри кожуха имеется специальный выход для синхронизации включения ИК-подсветки с моментом перехода телекамеры «день/ночь» в черно-белый режим.

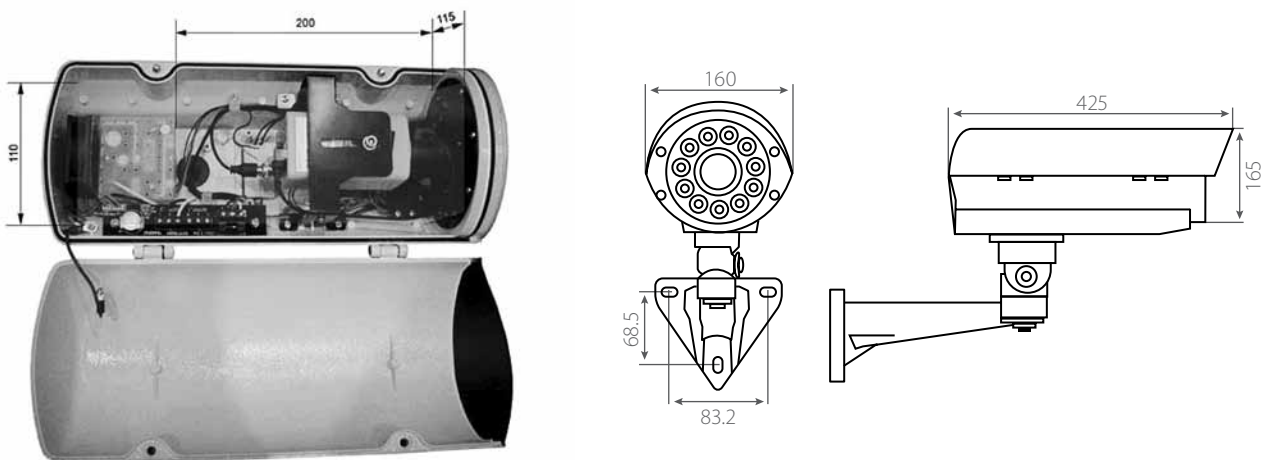
Для совместной работы с термокожухом могут использоваться только камеры «день/ночь» с внешним входом переключения из цветного в черно-белый режим. Интегрированный солнцезащитный козырек предотвращает попадание прямых солнечных лучей на стекло и появление бликов.

Благодаря большому внутреннему объему термокожуха STH-6230DL-PSU2 его можно рекомендовать для установки крупногабаритных телекамер, а также установки дополнительных устройств (передатчиков по витой паре, медиа-конвертеров). Термокожух поставляется со встроенным импульсным блоком питания, большая мощность которого (5 А) позволяет производить подключение стороннего оборудования с питанием 12 В постоянного тока.

Боковое открытие верхней части кожуха обеспечивает удобный доступ к телекамере, расположение которой на крепежной пластине можно регулировать. Конструкция штатного кронштейна кожуха предусматривает полную сквозную проводку кабеля с последующим его выводом в стену или наружу у основания кронштейна, что немаловажно при использовании термокожуха при неблагоприятных погодных условиях.



РАЗМЕРЫ



Время (в минутах) прогрева до -10°C	33	21	14	10	7	5	Момент подачи питания на камеру
Температура внутри термокожуха (°C)	-70°C	-60°C	-50°C	-40°C	-30°C	-20°C	

ТЕХНИЧЕСКИЕ ХАРАКТЕРИСТИКИ

Модель:	STH-6230DL-PSU2
ИК-подсветка:	12 ИК-светодиодов
Дальность действия подсветки:	До 120 метров
Угол подсветки:	45°-30°
Степень защиты:	IP68
Материал кожуха:	Алюминий, литье под давлением, порошковое напыление цвета слоновой кости
Количество обогревателей:	6 + 1 обогреватель стекла для предотвращения запотевания и обмерзания
Включение внутренних обогревателей:	Вкл. при -12°C Выкл. при +8°C
Включение обогревателя стекла:	Вкл. при +18°C Выкл. при +28°C
Рабочий диапазон температур:	-70...+50°C
Встроенный блок питания:	12 В пост. тока, 5 А
Напряжение питания кожуха:	220 В перем. тока
Максимальная потребляемая мощность:	222 Вт
Полезное пространство (ШхВхД):	110 x 115 x 200 мм
Габариты (ШхВхД):	160 x 165 x 425 мм
Масса:	5.5 кг

СОВМЕСТИМОЕ ОБОРУДОВАНИЕ

STB-C20	Адаптер крепления на столб для термокожухов серии STH
STB-C21	Адаптер углового крепления для термокожухов серии STH
STB-C23	Кронштейн потолочного крепления для термокожухов серий 3230, 5230 и 6230